

## 1

# VITRINAS EXPOSITORAS

## SERVE OVER COUNTERS

### VITRINES



**VE-8** Página 23  
Vitrina expositora fondo 800  
Serve over counters depth 800  
Vitrines profondeur 800



**VETB-10** Página 67  
Vitrina expositora cubetas fondo 1100  
Serve over counters tray depth 1100  
Vitrines plateau profondeur 1100



**VE-9** Página 27  
Vitrina expositora fondo 940  
Serve over counters depth 940  
Vitrines profondeur 940



**BM/HE/ES-10** Página 69  
Vitrina expositora autoservicio fondo 1100  
Serve over counters self-service depth 1100  
Vitrines servis profondeur 1100



**VEP-9** Página 35  
Vitrina expositora pastelera fondo 940  
Serve over counters Pastry Shop depth 940  
Vitrines Pâtisserie profondeur 940



**VE-10E-C** Página 71  
Vitrina expositora cristal elevable fondo 1100  
Serve over counters glass lift depth 1100  
Vitrines lift verre profondeur 1100



**VEL-9** Página 41  
Vitrina expositora fondo 940  
Serve over counters depth 940  
Vitrines profondeur 940



**VE-10E-RC** Página 73  
Vitrina expositora cristal elevable fondo 1100  
Serve over counters glass lift depth 1100  
Vitrines lift verre profondeur 1100



**VE-9-RC** Página 45  
Vitrina expositora pastelera fondo 960  
Serve over counters Pastry Shop depth 960  
Vitrines Pâtisserie profondeur 960



**VEG-10** Página 77  
Vitrina expositora fondo 1000  
Serve over counters depth 1000  
Vitrines profondeur 1000



**EEC** Página 51  
Vitrina expositora terraza  
Trolley refrigerated display  
Armoire chariot



**VEGP-10** Página 83  
Vitrina expositora pastelera fondo 1000  
Serve over counters Pastry Shop depth 1000  
Vitrines Pâtisserie profondeur 1000



**VE-9/10-P** Página 53  
Vitrina expositora pescado  
Fish serve over counters  
Vitrine poisson



**VER-10** Página 89  
Vitrina expositora pastelera fondo 1000  
Serve over counters Pastry Shop depth 1000  
Vitrines Pâtisserie profondeur 1000



**VE-10** Página 59  
Vitrina expositora fondo 1100  
Serve over counter depth 1100  
Vitrines gamme profondeur 1100



**VEPR-10** Página 91  
Vitrina expositora pastelera fondo 1000  
Serve over counters Pastry Shop depth 1000  
Vitrines Pâtisserie profondeur 1000



**VE/VEA-10-RC** Página 63  
Vitrina expositora fondo 1100  
Serve over counter depth 1100  
Vitrines gamme profondeur 1100



**VE-12** Página 95  
Vitrina expositora supermarket fondo 1200  
Serve over counters supermarket depth 1200  
Vitrines supermarché profondeur 1200

Para acabados exteriores en alto brillo, fluorescentes, luminiscentes, consultar precio  
 For exterior finishes in high gloss, fluorescent, luminescent, consult price  
 Pour finitions extérieures en brillant, fluorescent, luminescent, consulter le prix

**CARTA DE ACABADOS**  
 COLOR · COULEUR


**FRANJA ESTÁNDAR**  
 STANDARD STRIP · STANDARD BANDE




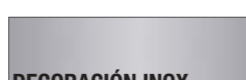




|  |   |   |  |   |
|--|---|---|--|---|
|  RAL-9003 |  RAL-9005       |  RAL-4010      |  |   |
|  RAL-2011 |  PANTONE 7606C  |  PANTONE 543C  |  |   |
|  RAL-1018 |  RAL-3015       |  PANTONE 5523C |  |   |
|  ROBLE    |  RAL 7024        |  RAL-6001        |  PANTONE 2298C |  PANTONE 7604C |
|  HAYA     |  NOGAL           |  RAL-3020        |  RAL-5023      |  PANTONE 5865  |
|  WENGUE   |  DECORACIÓN INOX |  PANTONE 4725C   |  RAL-5003      |  PANTONE 2408C |

**FRONTAL COMPLETO**  
 FULL FRONTAL DECORATION · PLEIN DECORATION FRONTAL

INCREMENTO 1 · INCREASE 1 · AUGMENTER 1








|  |  |
|--|--|
|  WENGUE |  NOGAL           |
|  ROBLE  |  DECORACIÓN INOX |
|  HAYA   |  |




**DECORACIÓN TOTAL**  
 TOTAL DECOR · DÉCORATION TOTAL

INCREMENTO 2 · INCREASE 2 · AUGMENTER 2



|  |  |
|--|--|
|  WENGUE |  NOGAL |
|  ROBLE  |  |
|  HAYA   |  |



**OPCIONES DE CRISTALES**  
 GLASS OPTIONS · OPTIONS EN VERRE



VE-R: Cristal recto  
 VE-R: Straight glass  
 VE-R: Verre droit



VE-C: Cristal curvo  
 VE-C: Curved glass  
 VE-C: Verre bombé



EEC-CC: Cristal doble curvo  
 EEC-CC: Double curved glass  
 EEC-CC: Double verre bombé



VEP-RR: Cristal doble recto pastelería  
 VEP-RR: Bakery double straight glass  
 VEP-RR: Double verre droit pâtisserie



VE-RR: Cristal doble recto  
 VE-RR: Double straight glass  
 VE-RR: Double verre droit



VE-RCB: Cristal recto bajo  
 VE-RCB: Low straight glass  
 VE-RCB: Verre droit bas



VE-E-RR: Cristal recto elevable  
 VE-E-RR: Lifiable straight glass  
 VE-E-RR: Verre droit relevable



VE-E-C: Cristal curvo elevable  
 VE-E-C: Lifiable curved glass  
 VE-E-C: verre bombé relevable



VEA: Cristal autoservicio  
 VEA: Self service glass  
 VEA: Verre en libre service

# NOVEDADES CONSTRUCTIVAS

CONSTRUCTIVE FEATURES • CARACTÉRISTIQUES CONSTRUCTIVES

Todos los vidrios templados y securizados  
All tempered and secure glass  
Tout verre trempé et sécurisé

Todos los estantes intermedios iluminados  
All middle shelves illuminated  
Toutes les étagères du milieu éclairées

Lateral en ABS  
Side in ABS  
Côté en ABS

Nuevo sistema de fijación para vidrios  
New glass fixing system  
Nouveau système de fixation du verre

Iluminación led integrado con mayor potencia lumínica  
Integrated LED lighting with greater light output  
Éclairage LED intégré avec une plus grande puissance lumineuse

Iluminación LED en frontal bajo  
Low front LED lighting  
Éclairage LED bas à l'avant

Sistema semi-ventilado optimizado  
Optimized semi-ventilated system  
Système semi-ventilé optimisé

Nueva perfilera de aluminio: diseño compacto con líneas rectas  
New aluminum profiles: compact design with straight lines  
Nouveaux profilés en aluminium : design compact aux lignes droites

Nuevo sistema de ensamblaje uniforme y preciso para uniones modulares y ángulos  
New uniform and precise assembly system for modular joints and angles  
Nouveau système d'assemblage uniforme et précis pour les joints et les angles modulaires

| CARACTERÍSTICAS TÉCNICAS GENERALES  | GENERAL TECHNICAL DATA  | CARACTÉRISTIQUES TECHNIQUES GÉNÉRAL  |
|---|---|--|
| <ul style="list-style-type: none"> <li>Exterior e interior en chapa de acero plastificada</li> <li>Plano exposición y encimera en acero inox. AISI-304</li> <li>Bandejas plano de exposición lisas, con escalón sobre demanda</li> <li>Costados de 30 mm en ABS inyectado</li> <li>Perfilería en aluminio anodizado.</li> <li>Paragolpes en la parte delantera</li> <li>Cristal frontal templado y abatible, varias versiones disponibles</li> <li>Estante de cristal intermedio iluminado, no refrigerado</li> <li>Iluminación estándar: encimera superior y estante LED</li> <li>Aislamiento de poliuretano inyectado, libre CFCs, densidad 40 Kg/m<sup>3</sup></li> <li>Reserva refrigerada con puertas, hueco 440x270 (excepto modelo neutro y modelo sin reserva)</li> <li>Evaporador tratado epoxi</li> <li>Condensación ventilada y evaporación automática de serie</li> <li>Modelos preinstalación incorporan valvulería solenoide y expansión en R-449A, opción R-134a</li> <li>Control electrónico de temperatura</li> <li>Descarche automático, opcional eléctrico</li> <li>Clase climática 4 (30 °C 55% Hr) régimen M1 según UNE-EN ISO 23953-2</li> <li>Chasis en acero acabado epoxi</li> <li>Tensión de trabajo monofásica 220V 50Hz</li> <li><b>Modelos cristal R:</b> Cristal recto</li> <li><b>Modelos cristal C:</b> Cristal curvo</li> <li><b>Modelos cristal RR:</b> Cristal doble recto</li> <li><b>Kits de union:</b> Para instalaciones especiales, lineales y ángulos consulte precio</li> </ul> | <ul style="list-style-type: none"> <li>Interior and exterior finish in plastic coated steel</li> <li>Display area and counter in stainless steel AISI-304</li> <li>Smooth deck for display area, stepped at on demand</li> <li>Sides available in ABS injected, 30 mm thickness</li> <li>Anodised aluminium profiles</li> <li>Front rubber bumper</li> <li>Toughened curved glass hinges forward, several models available</li> <li>Illuminated glass shelf, non refrigerated</li> <li>Standard lighting: top worktop and shelf LED</li> <li>40 Kg/m<sup>3</sup> density polyurethane insulation, low GWP and zero ODP effect</li> <li>Refrigerated under storage with doors 440x270 free, (except neutral model and model without reservation)</li> <li>Evaporator with epoxy treatment</li> <li>Ventilated condensation and automatic defrost evaporation as standard</li> <li>Pre-installation models incorporate solenoid valve and expansion in R-449A, option R-134a</li> <li>Electronic temperature control with indicator</li> <li>Automatic defrost, electric as optional</li> <li>Climatic class 4 (30 °C 55% Hr) regime M1 according to UNE-EN ISO 23953-2</li> <li>Working voltage single phase 220V 50Hz</li> <li>Chassis in epoxy finished steel</li> <li><b>Glass models R:</b> Flat glass</li> <li><b>Glass models C:</b> Curved glass</li> <li><b>Glass models RR:</b> Double flat glass</li> <li><b>Union kits:</b> For special installations, linear and angles see price</li> </ul> | <ul style="list-style-type: none"> <li>Extérieur et intérieur en acier plastifié.</li> <li>Surface d'exposition et plan de travail en inox. AISI-304</li> <li>Surface d'exposition lisse, possibilité double niveau sur demande</li> <li>Côtes en ABS thermoformé, épaisseur 30 mm., différentes versions disponibles</li> <li>Profilés en aluminium anodise</li> <li>Pare-chocs en partie frontale</li> <li>Vitre droite ou bombée sécurit rabattable</li> <li>Etagère en verre illuminé, non réfrigérée</li> <li>Lumière standard en partie haute et étagère LED</li> <li>Isolation en polyuréthane injecté sans CFC, densité 40Kg/m<sup>3</sup></li> <li>Stockage réfrigéré, espace 440x270 (sauf modèle neutre et le modèle sans réserve)</li> <li>Époxi évaporateur traité</li> <li>Condensation ventilé, évaporation automatique en standard</li> <li>Les modèles de pré-installation incorporent l'électrovanne et l'expansion R-449A en option R-134a</li> <li>Contrôle électronique de température con indicador</li> <li>Dégivrage automatique, électrique en option</li> <li>Classe climatique 4 (30 °C 55% Hr) régime M1 selon UNE-EN ISO 23953-2</li> <li>Tension de fonctionnement monophasé 220V 50Hz</li> <li>Châssis en acier fini époxy</li> <li><b>Modèles verre R:</b> Verre droit</li> <li><b>Modèles verre C:</b> Verre courbé</li> <li><b>Modèles verre RR:</b> Verre double droit</li> <li><b>Kits Union:</b> Pour installations spéciales, linéaires et angles voir prix</li> </ul> |

| VE | VES | DIFERENCIAS / DIFFERENCES / DIFFÉRENCES   |   |
|----|-----|---|---|
|    |     | <ul style="list-style-type: none"> <li>Reserva y con puertas</li> <li>Reserve with doors</li> <li>Réservez avec portes</li> </ul> | <ul style="list-style-type: none"> <li>Sin reserva y sin puertas</li> <li>Without reservation and without doors</li> <li>Sans réservation et sans portes</li> </ul> |

| VE | VE-TF | DIFERENCIAS / DIFFERENCES / DIFFÉRENCES  |  |
|----|-------|--|--|
|    |       | <ul style="list-style-type: none"> <li>Refrigeración estática por gravedad, mayor espacio en la reserva</li> <li>Static cooling by gravity, more space in reserve</li> <li>Refroidissement statique par gravité, plus d'espace en réserve</li> </ul> | <ul style="list-style-type: none"> <li>Refrigeración tiro forzado semi-ventilado impulsado por ventiladores, mejor distribución de frío</li> <li>Semi-forced draft cooling boosted by fans, better distribution of cold</li> <li>Projet de ventilateur de refroidissement semi-forcée entraînée par les fans, une meilleure distribution de froid</li> </ul> |

| DETALLES / DETAIL / DÉTAIL  |  |   |   |
|---|--|---|---|
| <p>Cuadro de mandos con enchufe 500w<br/>main control panel with 500w plug<br/>tableau de bord avec 500w plug</p> | <p>Detalle separador de genero<br/>Detail separator genre<br/>Détail séparateur de genre</p> | <p>Detalle perfilera anodizada<br/>Anodized profiles detail<br/>Profilés anodisés détail</p>  | <p>Detalle evaporación automática<br/>Automatic evaporation detail<br/>Détail d'évaporation automatique</p>     |
| <p>Detalle cierre cortina<br/>Curtain closure detail<br/>Détail de fermeture de rideau</p>                        | <p>Detalle cierre plexi<br/>Detail plexiglas closing<br/>Détail fermeture en plexiglas</p>   | <p>Detalle cubetas encastrables<br/>Built-in buckets detail<br/>Détail des seaux intégrés</p> | <p>Otras tensiones / frecuencias<br/>Other tensions<br/>Autre tensione</p> <p>230v / 60 Hz<br/>115v / 60 Hz</p> |

**CARACTERÍSTICAS TÉCNICAS**

- Exterior e interior en chapa de acero plastificada
- Plano exposición y encimera en acero inox. AISI-304
- Bandejas plano de exposición lisas, con escalón sobre demanda
- Costados de 30 mm en ABS inyectado
- Perfilera en aluminio anodizado.
- Paragolpes en la parte delantera
- Cristal frontal templado y abatible, dos versiones disponibles
- Estante de cristal intermedio iluminado, no refrigerado
- Iluminación estándar LED: encimera superior, estante y frontal bajo
- Aislamiento de poliuretano inyectado, libre CFCs, densidad 40 Kg/m<sup>3</sup>
- Reserva refrigerada con puertas, hueco 440x270 (excepto modelo neutro)
- Evaporador estático tratado epoxi
- Condensación ventilada y evaporación automática de serie
- Control electrónico de temperatura
- Descarche automático, opcional eléctrico
- Clase climática 4 (30°C 55% Hr) régimen M1 según UNE-EN ISO 23953-2
- Chasis en acero acabado epoxi
- Tensión de trabajo monofásica 220V 50Hz

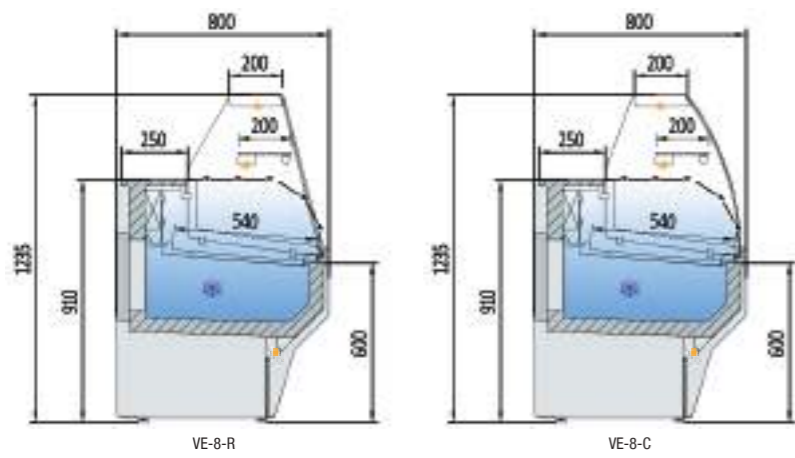
**TECHNICAL DATA**

- Interior and exterior finish in plastic coated steel
- Display area and counter in stainless steel AISI-304
- Smooth deck for display area, stepped at on demand
- Sides available in ABS injected, 30 mm thickness
- Anodised aluminium profiles
- Front rubber bumper
- Toughened curved glass hinges forward, two versions available
- Illuminated glass shelf, non refrigerated
- Standard lighting LED: top worktop, shelf and low panel
- 40 Kg/m<sup>3</sup> density polyurethane insulation, low GWP and zero ODP effect
- Refrigerated under storage with doors 440x270 free, (except neutral model)
- Static evaporator with epoxy treatment
- Ventilated condensation and automatic defrost evaporation as standard
- Electronic temperature control with indicator
- Automatic defrost, electric as optional
- Climatic class 4 (30 ° C 55% Hr) regime M1 according to UNE-EN ISO 23953-2
- Working voltage single phase 220V 50Hz
- Chassis in epoxy finished steel

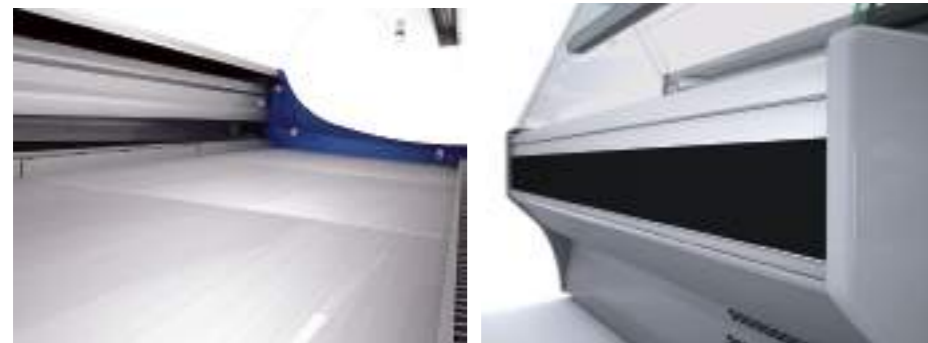
**CARACTÉRISTIQUES TECHNIQUES**

- Extérieur et intérieur en acier plastifié.
- Surface d'exposition et plan de travail en inox. AISI-304
- Surface d'exposition lisse, possibilité double niveau sur demande
- Côtes en ABS thermoformé, épaisseur 30 mm., différentes versions disponibles
- Profilés en aluminium anodisé
- Pare-chocs en partie frontale
- Vitre droite ou bombée sécurit rabattable
- Etagère en verre illuminé, non réfrigérée
- Lumière standard en partie haute, étagère et front bas LED
- Isolation en polyuréthane injecté sans CFC, densité 40Kg/m<sup>3</sup>
- Stockage réfrigéré, espace 440x270 (sauf modèle neutre)
- Époxy évaporateur statique traité
- Condensation ventilé, évaporation automatique en standard
- Contrôle électronique de température con indicador
- Dégivrage automatique, électrique en option
- Classe climatique 4 (30 ° C 55% Hr) régime M1 selon UNE-EN ISO 23953-2
- Tension de fonctionnement monophasé 220V 50Hz
- Châssis en acier fini époxy



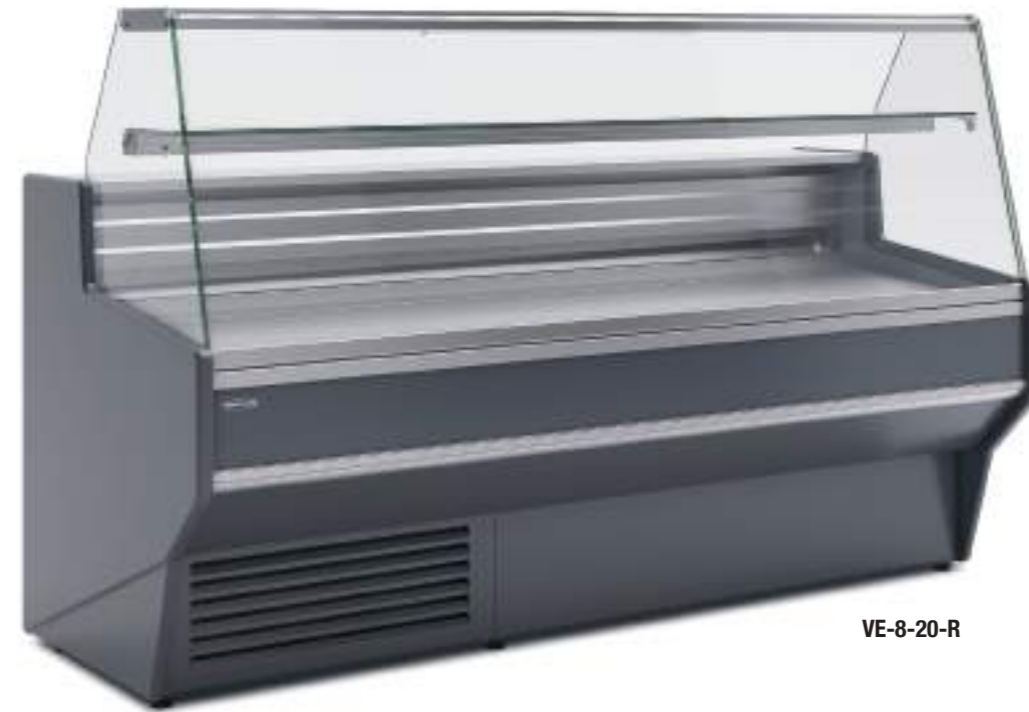


4000K RED FRESH



detalle plano de exposición  
display area detail  
Up détail de l'exposition

detalle perfilera anodizada  
anodized profiles detail  
profilés anodisés détail



VE-8-20-R



VE-8-20-C

Ver características técnicas en página 20 / See technical data in page 20 / Voir caractéristiques techniques page 20

| Modelo<br>Model<br>Modèle | Largo<br>Length<br>Longueur<br>(mm) | Superficie de exposición<br>Display area<br>Surface d'exposition<br>(m²) | Superficie total de exposición (TDA)<br>Total display area (TDA)<br>Surface totale de l'exposition (TDA)<br>(m²) |      | Cámara VE<br>Storage VE<br>Stockage VE<br>(lts.) | Puertas<br>Doors<br>Portes<br>(Uds) | Potencia frig.<br>Frig. Power<br>Puissance frig.<br>(W) | Consumo Nominal<br>Nominal power<br>Consommation nominale<br>(W) | Refrigerante<br>Coolant<br>Réfrigérant |
|---------------------------|-------------------------------------|--|--|------|--|-------------------------------------|---|--|--|
|                           |                                     |  | (R)  | (C)  |  |                                     |   |  |  |
| VE-8-10                   | 1025                                | 0,68   | 0,48   | 0,48 | 246  | 1                                   | 565   | 830  | R-290                                  |
| VE-8-13                   | 1265                                | 0,85   | 0,60   | 0,60 | 309  | 2                                   | 572   | 891  | R-290                                  |
| VE-8-15                   | 1505                                | 1,01   | 0,72   | 0,72 | 373  | 2                                   | 781   | 1011   | R-290                                  |
| VE-8-20                   | 1985                                | 1,35   | 0,95   | 0,95 | 499  | 3                                   | 949   | 1099   | R-290                                  |
| VE-8-25                   | 2465                                | 1,69   | 1,19   | 1,19 | 626  | 4                                   | 1284  | 1298   | R-290                                  |
| VE-8-30                   | 2945                                | 2,03   | 1,43   | 1,43 | 752  | 4                                   | 1284  | 1322   | R-290                                  |

230v 60Hz / 115v 60Hz. consultar - consult - consulter

\*Modelos en HFC, consultar precio / HFC Models, consult prices / Modèles HFC, consulter prix

PVP de opcionales incluidos en equipo, no como repuesto / PVP of options included in the equipment, not as a spare part / PVP d'options incluses dans l'équipement, pas en tant que pièce de rechange

**OPCIONES - OPTIONS - OPTIONS**

| Modelo<br>Model<br>Modèle | 1<br>decoración frontal / front decor / décoration frontale |       | 2<br>Total decoración / Total decor / décoration totale |       | Cierre Plexi<br>Plexi slide Doors<br>Kit vitrage arrière coulissant plexi | Iluminación led extra<br>Extra led lighting<br>Eclairage led extra | Cierre cortina<br>Night blind<br>Rideau nocturne | Neutra<br>Neutral<br>Neutre | Pre<br>Instalación<br>Remote<br>Unit<br>Groupe à<br>distance |
|---------------------------|---|-------|---|-------|---|--|--|-----------------------------|--|
|                           | VE-8-10   | 140 € | 460 €   | 118 € | 57 €  | 175 €  | -410 €   | -120 €                      |  |
| VE-8-13                   | 150 €   | 471 € | 173 €   | 78 €  | 242 €   | -460 €   | -135 €   |                             |  |
| VE-8-15                   | 164 €   | 481 € | 201 €   | 93 €  | 292 €   | -510 €   | -145 €   |                             |  |
| VE-8-20                   | 174 €   | 489 € | 252 €   | 112 € | 321 €   | -615 €   | -180 €   |                             |  |
| VE-8-25                   | 184 €   | 495 € | 335 €   | 148 € | 378 €   | -870 €   | -205 €   |                             |  |
| VE-8-30                   | 194 €   | 502 € | 397 €   | 160 € | 581 €   | -995 €   | -255 €   |                             |  |

Laterales incluidos en PVP / Sides included in PVP / Latéraux inclus dans PVP

|                          |                          |                          |                          |                          |                          |
|--------------------------|--------------------------|--------------------------|--------------------------|--------------------------|--------------------------|
|                          |                          |                          |                          |                          |                          |
| VE-8-10-R <b>2.113 €</b> | VE-8-13-R <b>2.339 €</b> | VE-8-15-R <b>2.497 €</b> | VE-8-20-R <b>3.138 €</b> | VE-8-25-R <b>3.587 €</b> | VE-8-30-R <b>4.387 €</b> |
|                          |                          |                          |                          |                          |                          |
| VE-8-10-C <b>2.260 €</b> | VE-8-13-C <b>2.504 €</b> | VE-8-15-C <b>2.734 €</b> | VE-8-20-C <b>3.311 €</b> | VE-8-25-C <b>3.873 €</b> | VE-8-30-C <b>4.659 €</b> |

Características técnicas y constructivas sujetas a variación sin previo aviso. / We reserve the right to change specifications without prior notice. / Sujet technique et la conception de modifications sans préavis.



## CARACTERÍSTICAS TÉCNICAS

- Exterior e interior en chapa de acero plastificada
- Plano exposición y encimera en acero inox. AISI-304
- Bandejas plano de exposición lisas, con escalón sobre demanda
- Costados de 30 mm en ABS inyectado
- Perfilera en aluminio anodizado.
- Paragolpes en la parte delantera
- Cristal frontal templado y abatible, dos versiones disponibles
- Estante de cristal intermedio, no refrigerado
- Iluminación estándar LED: encimera superior, estante y frontal bajo
- Aislamiento de poliuretano inyectado, densidad 40 Kg/m<sup>3</sup>, bajo GWP y cero efecto ODP
- Reserva refrigerada con puertas, hueco 440x270 (excepto modelo neutro y modelo sin reserva)
- Evaporador estático, opcional ventilado
- Condensación ventilada y evaporación automática de serie
- Control electrónico de temperatura
- Descarche automático, opcional eléctrico
- Clase climática 4 (30°C 55% Hr) régimen M1 según UNE-EN ISO 23953-2
- Chasis en acero acabado epoxi
- Tensión de trabajo monofásica 220V 50Hz

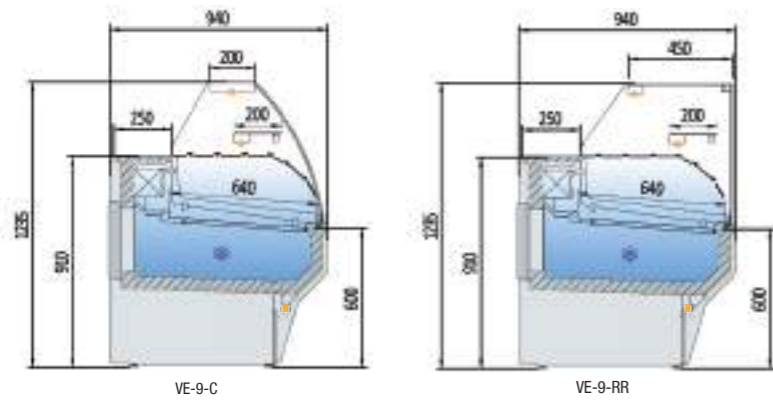
## TECHNICAL DATA

- Interior and exterior finish in plastic coated steel
- Display area and counter in stainless steel AISI-304
- Smooth deck for display area, stepped at on demand
- Sides available in ABS injected, 30 mm thickness
- Anodised aluminium profiles
- Front rubber bumper
- Toughened curved glass hinges forward, two versions available
- Glass shelf non refrigerated
- Standard lighting LED: top worktop and shelf
- 40 Kg/m<sup>3</sup> density polyurethane insulation, low GWP and zero ODP effect
- Refrigerated under storage with doors 440x270 free (except neutral model and model without reservation)
- Static evaporator, ventilated as optional
- Ventilated condensation and automatic defrost evaporation as standard
- Electronic temperature control
- Automatic defrost, electric as optional
- Climatic class 4 (30 ° C 55% Hr) regime M1 according to UNE-EN ISO 23953-2
- Working voltage single phase 220V 50Hz
- Chassis in epoxy finished steel

## CARACTÉRISTIQUES TECHNIQUES

- Extérieur et intérieur en acier plastifié.
- Surface d'exposition et plan de travail en inox. AISI-304
- Bacs planes à surface d'exposition, possibilité double niveau sur demande
- Côtés en ABS thermoformé, épaisseur 30 mm.
- Profilés en aluminium anodisé
- Pare-chocs en partie frontale
- Vitre droite ou bombée sécurit rabattable
- Étagère en verre non réfrigérée
- Lumière standard en partie haute LED
- Isolation en polyuréthane injecté sans CFC, densité 40Kg/m<sup>3</sup>
- Stockage réfrigéré, espace 440x270 (sauf modèle neutre et le modèle sans réserve)
- Evaporateur statique
- Condensation ventilé, évaporation automatique en standard
- Contrôle électronique de la température
- Dégivrage automatique, électrique en option
- Classe climatique 4 (30 ° C 55% Hr) régime M1 selon UNE-EN ISO 23953-2
- Tension de fonctionnement monophasé 220V 50Hz
- Châssis en acier fini époxy





detalle plano de exposición  
display area detail  
Up détail de l'exposition

detalle periferia anodizada  
anodized profiles detail  
profilis anodisés détail

4000K RED FRESH



VE-9-20-C



VE-9-15-RR

Ver características técnicas en página 24 / See technical data in page 24 / Voir caractéristiques techniques page 24

| Modelo<br>Model<br>Modèle | Largo<br>Length<br>Longueur<br>(mm) | Superficie de exposición<br>Display area<br>Surface d'exposition<br>(m²) | Superficie total de exposición (TDA)<br>Total display area (TDA)<br>Surface totale de l'exposition (TDA)<br>(m²) |      | Cámara VE<br>Storage VE<br>Stockage VE<br>(lts.) | Puertas<br>Doors<br>Portes<br>(Uds) | Potencia frig.<br>Frig. Power<br>Puissance frig.<br>(W) | Consumo Nominal<br>Nominal power<br>Consommation nominale<br>(W) | Refrigerante<br>Coolant<br>Réfrigérant |
|---------------------------|-------------------------------------|--|--|------|--|-------------------------------------|---|--|--|
|                           |                                     |  | (RR)   | (C)  |  |                                     |   |  |  |
| VE-9-10                   | 1025                                | 0,77   | 0,76   | 0,62 | 299  | 1                                   | 565   | 830  | R-290                                  |
| VE-9-13                   | 1265                                | 0,96   | 0,95   | 0,78 | 376  | 2                                   | 572   | 891  | R-290                                  |
| VE-9-15                   | 1505                                | 1,15   | 1,14   | 0,93 | 452  | 2                                   | 781   | 1011   | R-290                                  |
| VE-9-20                   | 1985                                | 1,54   | 1,52   | 1,24 | 606  | 3                                   | 1098  | 1234   | R-290                                  |
| VE-9-25                   | 2465                                | 1,92   | 1,90   | 1,55 | 759  | 4                                   | 1284  | 1298   | R-290                                  |
| VE-9-30                   | 2945                                | 2,30   | 2,28   | 1,86 | 913  | 4                                   | 1284  | 1322   | R-290                                  |

230v 60Hz / 115v 60Hz. consultar - consult - consulter

\*Modelos en HFC, consultar precio / HFC Models, consult prices / Modèles HFC, consulter prix

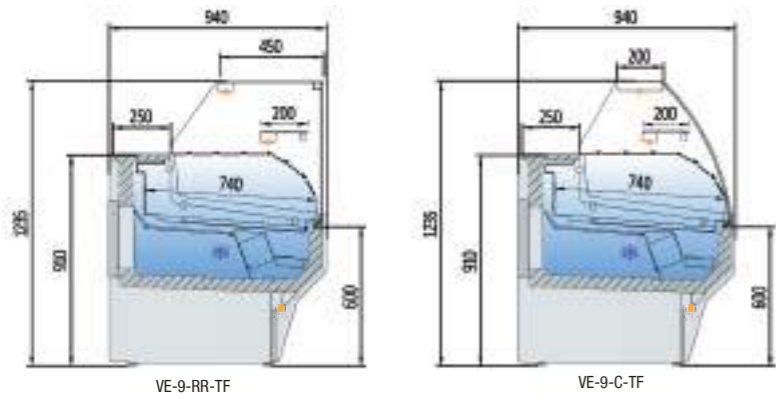
PVP de opcionales incluidos en equipo, no como repuesto / PVP of options included in the equipment, not as a spare part / PVP d'options incluses dans l'équipement, pas en tant que pièce de rechange

| Modelo<br>Model<br>Modèle | OPCIONES · OPTIONS · OPTIONS                               |  | Cierre Plexi<br>Plexi slide Doors<br>Kit vitrage arrière<br>coulissant plexi | Iluminación led extra<br>Extra led lighting<br>Eclairage led extra | Plano de exposición hermético<br>Plane of airtight exhibition<br>Avion de exposition hermétique | Neutra<br>Neutral<br>Neutre | Pre Instalación<br>Remote Unit<br>Groupe à distance |
|---------------------------|--|--|--|--|---|-----------------------------|---|
|                           | 1<br>decoración frontal / front decor / décoration frontal | 2<br>Total decoración / Total decor / décoration total |  |  |   |                             |   |
| VE-9-10                   | 140 €  | 460 €  | 118 €  | 57 €   | 75 €  | -410 €                      | -120 €  |
| VE-9-13                   | 150 €  | 471 €  | 173 €  | 78 €   | 86 €  | -460 €                      | -135 €  |
| VE-9-15                   | 164 €  | 481 €  | 201 €  | 93 €   | 100 €   | -510 €                      | -145 €  |
| VE-9-20                   | 174 €  | 489 €  | 252 €  | 112 €  | 125 €   | -615 €                      | -180 €  |
| VE-9-25                   | 184 €  | 495 €  | 335 €  | 148 €  | 174 €   | -870 €                      | -205 €  |
| VE-9-30                   | 194 €  | 502 €  | 397 €  | 160 €  | 205 €   | -995 €                      | -255 €  |

Características técnicas y constructivas sujetas a variación sin previo aviso. / We reserve the right to change specifications without prior notice. / Sujet technique et la conception de modifications sans préavis.

Laterales incluidos en PVP / Sides included in PVP / Latéraux inclus dans PVP

|                           |                           |                           |                           |                           |                           |
|---------------------------|---------------------------|---------------------------|---------------------------|---------------------------|---------------------------|
|                           |                           |                           |                           |                           |                           |
| VE-9-10-RR <b>2.371 €</b> | VE-9-13-RR <b>2.615 €</b> | VE-9-15-RR <b>2.837 €</b> | VE-9-20-RR <b>3.455 €</b> | VE-9-25-RR <b>4.034 €</b> | VE-9-30-RR <b>4.829 €</b> |
|                           |                           |                           |                           |                           |                           |
| VE-9-10-C <b>2.371 €</b>  | VE-9-13-C <b>2.615 €</b>  | VE-9-15-C <b>2.837 €</b>  | VE-9-20-C <b>3.455 €</b>  | VE-9-25-C <b>4.034 €</b>  | VE-9-30-C <b>4.829 €</b>  |



Modelo con reserva VE  
Model with reservation VE  
Modèle avec réserve VE

Ver características técnicas en página 24 / See technical data in page 24 / Voir caractéristiques techniques page 24

| Modelo<br>Model<br>Modèle | Largo<br>Length<br>Longueur<br>(mm) | Superficie de exposición<br>Display area<br>Surface d'exposition<br>(m²) | Superficie total de exposición (TDA)<br>Total display area (TDA)<br>Surface totale de l'exposition (TDA)<br>(m²) |      | Cámara VE<br>Storage VE<br>Stockage VE<br>(Its.) | Puertas<br>Doors<br>Portes<br>(Uds) | Potencia frig.<br>Frig. Power<br>Puissance frig.<br>(W) | Consumo Nominal<br>Nominal power<br>Consommation nominale<br>(W) | Refrigerante<br>Coolant<br>Réfrigérant |
|---------------------------|-------------------------------------|--|--|------|--|-------------------------------------|---|--|--|
|                           |                                     |  | (C)  | (RR) |  |                                     |   |  |  |
| VE-9-10-TF                | 1025                                | 0,86   | 0,62   | 0,76 | 242  | 1                                   | 565   | 851  | R-290                                  |
| VE-9-13-TF                | 1265                                | 1,08   | 0,78   | 0,95 | 304  | 2                                   | 572   | 912  | R-290                                  |
| VE-9-15-TF                | 1505                                | 1,29   | 0,93   | 1,14 | 366  | 2                                   | 781   | 1046   | R-290                                  |
| VE-9-20-TF                | 1985                                | 1,72   | 1,24   | 1,52 | 491  | 3                                   | 1098  | 1290   | R-290                                  |
| VE-9-25-TF                | 2465                                | 2,15   | 1,55   | 1,9  | 615  | 4                                   | 1284  | 1354   | R-290                                  |
| VE-9-30-TF                | 2945                                | 2,58   | 1,86   | 2,28 | 739  | 4                                   | 1284  | 1378   | R-290                                  |

230v 60Hz / 115v 60Hz. consultar - consult - consulter

\*Modelos en HFC, consultar precio / HFC Models, consult prices / Modèles HFC, consulter prix

PVP de opcionales incluidos en equipo, no como repuesto / PVP of options included in the equipment, not as a spare part / PVP d'options incluses dans l'équipement, pas en tant que pièce de rechange

| Modelo<br>Model<br>Modèle | OPCIONES · OPTIONS · OPTIONS                               |  | Cierre Plexi<br>Plexi slide Doors<br>Kit vitrage arrière coulissant plexi | Iluminación led extra<br>Extra led lighting<br>Eclairage led extra | Cierre cortina<br>Night blind<br>Rideau nocturne | Neutra<br>Neutral<br>Neutre | Pre Instalación<br>Remote Unit<br>Groupe à distance |
|---------------------------|--|--|---|--|--|-----------------------------|---|
|                           | 1<br>decoración frontal / front decor / décoration frontal | 2<br>Total decoración / Total decor / décoration total |   |  |  |                             |   |
| VE-9-10-TF                | 140 €  | 460 €  | 118 €   | 57 €   | 175 €  | -410 €                      | -120 €  |
| VE-9-13-TF                | 150 €  | 471 €  | 173 €   | 78 €   | 242 €  | -460 €                      | -135 €  |
| VE-9-15-TF                | 164 €  | 481 €  | 201 €   | 93 €   | 292 €  | -510 €                      | -145 €  |
| VE-9-20-TF                | 174 €  | 489 €  | 252 €   | 112 €  | 321 €  | -615 €                      | -180 €  |
| VE-9-25-TF                | 184 €  | 495 €  | 335 €   | 148 €  | 378 €  | -870 €                      | -205 €  |
| VE-9-30-TF                | 194 €  | 502 €  | 397 €   | 160 €  | 581 €  | -995 €                      | -255 €  |

Características técnicas y constructivas sujetas a variación sin previo aviso. / We reserve the right to change specifications without prior notice. / Sujet technique et la conception de modifications sans préavis.

4000K RED FRESH



VE-9-25-C-TF

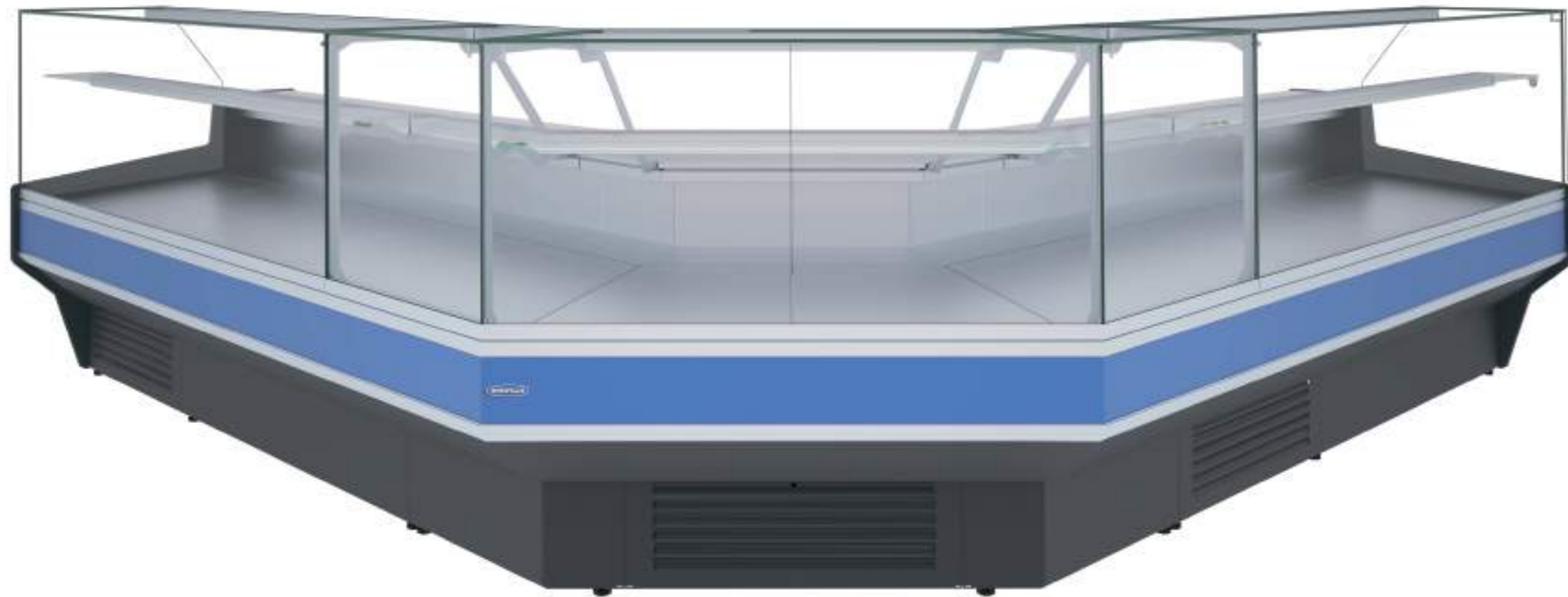


VE-9-15-RR-TF

Laterales incluidos en PVP / Sides included in PVP / Latéraux inclus dans PVP

|                              |                              |                              |                              |                              |                              |
|------------------------------|------------------------------|------------------------------|------------------------------|------------------------------|------------------------------|
|                              |                              |                              |                              |                              |                              |
| VE-9-10-C-TF <b>2.452 €</b>  | VE-9-13-C-TF <b>2.777 €</b>  | VE-9-15-C-TF <b>3.062 €</b>  | VE-9-20-C-TF <b>3.570 €</b>  | VE-9-25-C-TF <b>4.178 €</b>  | VE-9-30-C-TF <b>5.194 €</b>  |
|                              |                              |                              |                              |                              |                              |
| VE-9-10-RR-TF <b>2.452 €</b> | VE-9-13-RR-TF <b>2.777 €</b> | VE-9-15-RR-TF <b>3.062 €</b> | VE-9-20-RR-TF <b>3.570 €</b> | VE-9-25-RR-TF <b>4.178 €</b> | VE-9-30-RR-TF <b>5.194 €</b> |





Ver características técnicas en página 24 / See technical data in page 24 / Voir caractéristiques techniques page 24

**CARACTERÍSTICAS TÉCNICAS ÁNGULOS REFRIGERADOS**

- Sistema de evaporación ventilado
- Modelos AP45 y AN45 neutros
- **C:** Cristal curvo
- **RR:** Cristal doble recto
- Mismo precio para cristales **C** y **RR**

**REFRIGERATED ANGLE TECHNICAL DATA**

- Ventilated evaporation system
- Neutral models AP45 y AN45
- **C:** Curved glass
- **RR:** Double flat glass
- Same price for glass **C** and **RR**

**CARACTÉRISTIQUES TECHNIQUES DES ANGLES RÉFRIGÉRÉS**

- Système d'évaporation ventilé
- Modèles AP45 y AN45 neutros
- **C:** Vitre bombée
- **RR:** Vitre double droit
- Même prix pour le verre **C** et **RR**

Laterales incluidos en PVP / Sides included in PVP / Latéraux inclus dans PVP

**CARACTERÍSTICAS TÉCNICAS MUEBLES CAJAS**

- Todos los modelos con cajón incorporado, estantes y enchufe
- Modelo MCVE-DIS frontal adaptado a discapacitados
- Modelo MCVE frontal recto

**CASH NEUTRAL COUNTER DATA**

- All models with built-in drawer, shelves and plug
- Front MCVE-DIS model adapted for the disabled
- Straight front MCVE model

**CARACTÉRISTIQUES TECHNIQUES DES MEUBLE CAISSE**

- Tous les modèles avec tiroir intégré, étagères et prise
- Modèle avant MCVE-DIS adapté aux handicapés
- Modèle MCVE à façade droite

**ÁNGULOS NEGATIVOS / NEGATIVE ANGLES / NÉGATIF ANGLES**

|                          |                          |                           |
|--------------------------|--------------------------|---------------------------|
|                          |                          |                           |
| VE-9-RN90 <b>5.763 €</b> | VE-9-AN90 <b>5.763 €</b> | VE-9N-AN45 <b>4.108 €</b> |

**ÁNGULOS POSITIVOS / POSITIVE ANGLES / POSITIF ANGLES**

|                          |                          |                           |
|--------------------------|--------------------------|---------------------------|
|                          |                          |                           |
| VE-9-RP90 <b>5.749 €</b> | VE-9-AP90 <b>5.749 €</b> | VE-9N-AP45 <b>4.056 €</b> |

230v 60Hz / 115v 60Hz. consultar - consult - consulter

\*Modelos en HFC, consultar precio / HFC Models, consult prices / Modèles HFC, consulter prix

PVP de opcionales incluidos en equipo, no como repuesto / PVP of options included in the equipment, not as a spare part / PVP d'options incluses dans l'équipement, pas en tant que pièce de rechange

**OPCIONES · OPTIONS · OPTIONS**

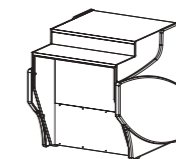
| Modelo / Model / Modèle | 1<br>decoración frontal / front decor / décoration frontal | 2<br>Total decoración / Total decor / décoration total | Cierre Plexi / Plexi slide / Kit vitrage coulissant plexi | Iluminación led / led lighting / Éclairage Led blanc |
|-------------------------|--|--|---|--|
| VE-9-AP90               | 156 €  | 502 €  | 271 €   | 93 €   |
| VE-9-RP90               | 156 €  | 502 €  | 271 €   | 93 €   |
| VE-9-AN90               | 156 €  | 502 €  | 271 €   | 93 €   |
| VE-9-RN90               | 156 €  | 502 €  | 271 €   | 93 €   |
| VE-9-AP45               | 156 €  | 502 €  | 118 €   | 93 €   |
| VE-9-AN45               | 156 €  | 502 €  | 118 €   | 93 €   |

**DETALLE FRONTAL / FRONT DETAIL / DÉTAIL AVANT**

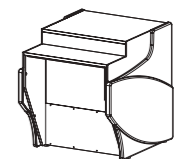


| Modelo / Model / Modèle | Total decoración / Total decor / Décoration total |
|-------------------------|---|
| MCVE-9-8-DIS            | 460 €   |
| MCVE-9-8                | 460 €   |
| MCVE-9-12-DIS           | 471 €   |
| MCVE-9-12               | 471 €   |

**MUEBLES CAJA NEUTROS / CASH NEUTRAL COUNTER / MEUBLE CAISSE NEUTRE**



MCVE-9-8-DIS **1.261 €**  
MCVE-9-8 **1.261 €**



MCVE-9-12-DIS **1.314 €**  
MCVE-9-12 **1.314 €**

| Modelo / Model / Modèle | Largo / Length / Longueur (mm) | Alto / Height / Hauteur (mm) | Fondo / Depth / Profondeur (mm) | Superficie de exposición / Display area / Surface d'exposition (m²) | Superficie total de exposición (TDA) / Total display area (TDA) / Surface totale de l'exposition (TDA) (m²) |      | Cámara VE / Storage VE / Stockage VE (m³) | Puertas / Doors / Portes (Uds) | Potencia frig. / Frig. Power / Puissance frig. (W) | Consumo / Consumption / Consommation (W) | Refrigerante / Coolant / Réfrigérant |
|-------------------------|--------------------------------|------------------------------|---------------------------------|---|---|------|---|--------------------------------|--|--|--------------------------------------|
|                         |                                |                              |                                 |   | (C)   | (RR) |   |                                |  |  |                                      |
| VE-9-AN90               | 1405                           | 1230                         | 1405                            | 1,04  | 0,69  | 0,87 | -   | 0                              | 572  | 858                                      | R-290                                |
| VE-9-AP90               | 1520                           | 1230                         | 1520                            | 1,47  | 1,31  | 1,56 | -   | 0                              | 781  | 968                                      | R-290                                |
| VE-9N-AN45              | 1105                           | 1230                         | 1030                            | 0,52  | -   | -    | -   | 0                              | -  | 10                                       |                                      |
| VE-9N-AP45              | 1115                           | 1230                         | 1125                            | 0,73  | -   | -    | -   | 0                              | -  | 10                                       |                                      |
| VE-9-RN90               | 1410                           | 1230                         | 1410                            | 1,24  | 0,84  | 1,07 | -   | 0                              | 572  | 858                                      | R-290                                |
| VE-9-RP90               | 1385                           | 1230                         | 1385                            | 1,60  | 1,41  | 1,67 | -   | 0                              | 572  | 858                                      | R-290                                |
| MCVE-9-8                | 800                            | 910                          | 940                             | 0,67  |   |      |   |                                |  |  |                                      |
| MCVE-9-12               | 1200                           | 910                          | 940                             | 1,03  |   |      |   |                                |  |  |                                      |

Características técnicas y constructivas sujetas a variación sin previo aviso / We reserve the right to change specifications without prior notice / Sujet technique et la conception de modifications sans préavis

□□□□□ □□□□□  
4000K 3000K



CARACTERÍSTICAS TÉCNICAS

- Diseño especial para pastelería,
- Exterior e interior en chapa de acero plastificada
- Plano exposición y encimera en acero inox. AISI-304
- Bandejas plano de exposición lisas, con escalón sobre demanda
- Costados de 30 mm en ABS inyectado
- Perfilera en aluminio anodizado.
- Paragolpes en la parte delantera
- Cristal frontal templado, dos versiones curvo abatible y una cristal recto
- Estantes de cristal intermedios, no refrigerados
- Iluminación estándar: encimera superior, estante inferior y base frontal LED
- Aislamiento de poliuretano inyectado, densidad 40 Kg/m<sup>3</sup>, bajo GWP y cero efecto ODP
- Reserva refrigerada con puertas, hueco 440x270 (excepto modelo neutro)
- Evaporador estático, opcional ventilado
- Condensación ventilada y evaporación automática de serie
- Control electrónico de temperatura
- Descarche automático, opcional eléctrico
- Clase climática 4 (30°C 55%HR) régimen M1 según UNE-EN ISO 23953-2
- Chasis en acero acabado epoxi
- Tensión de trabajo monofásica 220V 50Hz

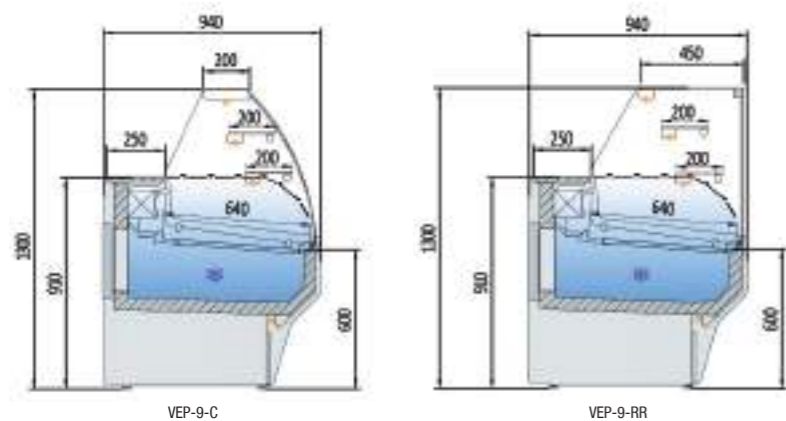
TECHNICAL DATA

- Design focused for bakery,
- Interior and exterior finish in plastic coated steel
- Display area and counter in stainless steel AISI-304
- Smooth deck for display area, stepped at on demand
- Sides available in ABS injected, 30 mm thickness
- Anodised aluminium profiles
- Front rubber bumper
- Toughened glass, three versions curved hinges forward
- Glass shelves non refrigerated
- Standard lighting: top worktop, lower shelf and front base LED
- 40 Kg/m<sup>3</sup> density polyurethane insulation, low GWP and zero ODP effect
- Refrigerated under storage with doors 440x270 free (except neutral model)
- Static evaporator, ventilated as optional
- Ventilated condensation and automatic defrost evaporation as standard
- Electronic temperature controller
- Automatic defrost, electric as optional
- Climatic class 4 (30 ° C 55% Hr) regime M1 according to UNE-EN ISO 23953-2
- Working voltage single phase 220V 50Hz
- Chassis in epoxy finished steel

CARACTÉRISTIQUES TECHNIQUES

- La conception spéciale pour la pâtisserie
- Extérieur et intérieur en tôle d'acier laminé
- Niveau d'exposition et de haut en acier inoxydable. AISI-304
- Niveau de plateaux d'exposition lisses, pas à pas le sur demande
- Côtés de 30 mm en ABS injecté
- Profils en aluminium anodisé.
- Sur le pare-chocs avant
- Façade en verre trempé, trois courbes versions de pliage et fixe le verre plat
- Étagères en verre intermédiaires, et non pas au réfrigérateur
- Éclairage standard: surface supérieure étagère du bas, et avant de la base LED
- Isolation en polyuréthane injecté, densité 40 kg/m<sup>3</sup>, faible GWP et ODP
- Zéro portes à effet de livres refroidis, creuse 440x270 (sauf modèle neutre)
- Evaporateur statique, ventilé en option
- Ventilé condensation, évaporation automatique de série
- Contrôle électronique de la température
- Dégivrage automatique, électrique en option
- Classe climatique 4 (30 ° C 55% Hr) régime M1 selon UNE-EN ISO 23953-2
- Tension de fonctionnement monophasé 220V 50Hz
- Châssis en acier fini époxy





□□□□□ 4000K  
●●●●● 3000K



protector estornudos frontal (solo modelos RR, consultar)  
front sneeze protector (RR models only, consult)  
protection contre l'éternuement avant (modèles RR uniquement, consulter)

Estante de cristal no refrigerado  
Glass shelf non refrigerated  
Étagère en verre non refroidi



VEP-9-15-C

Ver características técnicas en página 33 / See technical data in page 33 / Voir caractéristiques techniques page 33

| Modelo<br>Model<br>Modèle | Largo<br>Length<br>Longueur<br>(mm) | Superficie de exposición<br>Display area<br>Surface d'exposition<br>(m²) | Superficie total de exposición (TDA)<br>Total display area (TDA)<br>Surface totale de l'exposition (TDA)<br>(m²) |      | Cámara VE<br>Storage VE<br>Stockage VE<br>(lts.) | Puertas<br>Doors<br>Portes<br>(Uds) | Potencia frig.<br>Frig. Power<br>Puissance frig.<br>(W) | Consumo Nominal<br>Nominal power<br>Consommation nominale<br>(W) | Refrigerante<br>Coolant<br>Réfrigérant |
|---------------------------|-------------------------------------|--|--|------|--|-------------------------------------|---|--|--|
|                           |                                     |  | (C)  | (RR) |  |                                     |   |  |  |
| VEP-9-10                  | 1025                                | 0,96   | 0,62   | 0,76 | 299  | 1                                   | 565   | 837  | R-290                                  |
| VEP-9-13                  | 1265                                | 1,20   | 0,78   | 0,95 | 376  | 2                                   | 572   | 901  | R-290                                  |
| VEP-9-15                  | 1505                                | 1,44   | 0,93   | 1,14 | 452  | 2                                   | 781   | 1023   | R-290                                  |
| VEP-9-20                  | 1985                                | 1,92   | 1,24   | 1,52 | 606  | 3                                   | 1098  | 1248   | R-290                                  |
| VEP-9-25                  | 2465                                | 2,40   | 1,55   | 1,90 | 759  | 4                                   | 1284  | 1318   | R-290                                  |
| VEP-9-30                  | 2945                                | 2,88   | 1,86   | 2,28 | 913  | 4                                   | 1284  | 1345   | R-290                                  |

\*Modelos en HFC, consultar precio / HFC Models, consult prices / Modèles HFC, consulter prix

230v 60Hz / 115v 60Hz, consultar - consult - consulter

PVP de opcionales incluidos en equipo, no como repuesto / PVP of options included in the equipment, not as a spare part / PVP d'options incluses dans l'équipement, pas en tant que pièce de rechange

| Modelo<br>Model<br>Modèle | OPCIONES · OPTIONS · OPTIONS                               |  | Cierre Plexi<br>Plexi slide<br>Kit vitrage plexi | Plano de exposición hermético<br>Plane of airtight exhibition<br>Avion de exposition hermétique | Iluminación led extra<br>Extra led lighting<br>Éclairage Led extra | Neutra<br>Neutral<br>Neutre | Pre Instalación Remote Unit<br>Groupe à distance |
|---------------------------|--|--|--|---|--|-----------------------------|--|
|                           | 1<br>decoración frontal / front decor / décoration frontal | 2<br>Total decoración / Total decor / décoration total |  |   |  |                             |  |
| VEP-9-10                  | 140 €  | 460 €  | 118 €  | 75 €  | 57 €   | -410 €                      | -120 €   |
| VEP-9-13                  | 150 €  | 471 €  | 173 €  | 86 €  | 78 €   | -460 €                      | -135 €   |
| VEP-9-15                  | 164 €  | 481 €  | 201 €  | 100 €   | 93 €   | -510 €                      | -145 €   |
| VEP-9-20                  | 174 €  | 489 €  | 252 €  | 125 €   | 112 €  | -615 €                      | -180 €   |
| VEP-9-25                  | 184 €  | 495 €  | 335 €  | 174 €   | 148 €  | -870 €                      | -205 €   |
| VEP-9-30                  | 194 €  | 502 €  | 397 €  | 205 €   | 160 €  | -995 €                      | -255 €   |

Características técnicas y constructivas sujetas a variación sin previo aviso. / We reserve the right to change specifications without prior notice. / Sujet technique et la conception de modifications sans préavis.



VEP-9-20-RR

Laterales incluidos en PVP / Sides included in PVP / Latéraux inclus dans PVP

|                               |                               |                               |                               |                               |                               |
|-------------------------------|-------------------------------|-------------------------------|-------------------------------|-------------------------------|-------------------------------|
|                               |                               |                               |                               |                               |                               |
| VEP-9-10-RR <b>2.753 €</b>    | VEP-9-13-RR <b>2.876 €</b>    | VEP-9-15-RR <b>3.121 €</b>    | VEP-9-20-RR <b>3.802 €</b>    | VEP-9-25-RR <b>4.436 €</b>    | VEP-9-30-RR <b>5.613 €</b>    |
| VEP-9-10-RR-TF <b>2.834 €</b> | VEP-9-13-RR-TF <b>3.039 €</b> | VEP-9-15-RR-TF <b>3.346 €</b> | VEP-9-20-RR-TF <b>3.918 €</b> | VEP-9-25-RR-TF <b>4.579 €</b> | VEP-9-30-RR-TF <b>5.978 €</b> |
|                               |                               |                               |                               |                               |                               |
| VEP-9-10-C <b>2.753 €</b>     | VEP-9-13-C <b>2.876 €</b>     | VEP-9-15-C <b>3.121 €</b>     | VEP-9-20-C <b>3.802 €</b>     | VEP-9-25-C <b>4.436 €</b>     | VEP-9-30-C <b>5.613 €</b>     |
| VEP-9-10-C-TF <b>2.834 €</b>  | VEP-9-13-C-TF <b>3.039 €</b>  | VEP-9-15-C-TF <b>3.346 €</b>  | VEP-9-20-C-TF <b>3.918 €</b>  | VEP-9-25-C-TF <b>4.579 €</b>  | VEP-9-30-C-TF <b>5.978 €</b>  |



Laterales incluidos en PVP / Sides included in PVP / Latéraux inclus dans PVP

Ver características técnicas en página 33 / See technical data in page 33 / Voir caractéristiques techniques page 33

**CARACTERÍSTICAS TÉCNICAS ÁNGULOS REFRIGERADOS**

- Sistema de evaporación ventilado
- Modelos AP45 y AN45 neutros
- **C:** Cristal curvo
- **RR:** Cristal doble recto
- Mismo precio para cristales **C** y **RR**

**REFRIGERATED ANGLE TECHNICAL DATA**

- Ventilated evaporation system
- Neutral models AP45 y AN45
- **C:** Curved glass
- **RR:** Double flat glass
- Same price for glass **C** and **RR**

**CARACTÉRISTIQUES TECHNIQUES DES ANGLES RÉFRIGÉRÉS**

- Système d'évaporation ventilé
- Modèles AP45 y AN45 neutres
- **C:** Vitre bombée
- **RR:** Vitre double droit
- Même prix pour le verre **C** et **RR**

**CARACTERÍSTICAS TÉCNICAS MUEBLES CAJAS**

- Todos los modelos con cajón incorporado, estantes y enchufe
- Modelo MCVE-DIS frontal adaptado a discapacitados
- Modelo MCVE frontal recto

**CASH NEUTRAL COUNTER DATA**

- All models with built-in drawer, shelves and plug
- Front MCVE-DIS model adapted for the disabled
- Straight front MCVE model

**CARACTÉRISTIQUES TECHNIQUES DES MEUBLE CAISSE**

- Tous les modèles avec tiroir intégré, étagères et prise
- Modèle avant MCVE-DIS adapté aux handicapés
- Modèle MCVE à façade droite

**ÁNGULOS NEGATIVOS / NEGATIVE ANGLES / NÉGATIF ANGLES**

|                           |                           |                            |
|---------------------------|---------------------------|----------------------------|
|                           |                           |                            |
| VEP-9-RN90 <b>6.053 €</b> | VEP-9-AN90 <b>6.053 €</b> | VEP-9N-AN45 <b>4.318 €</b> |

**ÁNGULOS POSITIVOS / POSITIVE ANGLES / POSITIF ANGLES**

|                           |                           |                            |
|---------------------------|---------------------------|----------------------------|
|                           |                           |                            |
| VEP-9-RP90 <b>6.039 €</b> | VEP-9-AP90 <b>6.039 €</b> | VEP-9N-AP45 <b>4.279 €</b> |

230v 60Hz / 115v 60Hz. consultar - consult - consulter

\*Modelos en HFC, consultar precio / HFC Models, consult prices / Modèles HFC, consulter prix

PVP de opcionales incluidos en equipo, no como repuesto / PVP of options included in the equipment, not as a spare part / PVP d'options incluses dans l'équipement, pas en tant que pièce de rechange

**OPCIONES · OPTIONS · OPTIONS**

| Modelo / Model / Modèle | 1<br>decoración frontal / front decor / décoration frontal | 2<br>Total decoración / Total decor / décoration total | Cierre Plexi / Plexi slide / Kit vitrage coulissant plexi | Iluminación led / led lighting / Éclairage Led blanc |
|-------------------------|--|--|---|--|
| VEP-9-AP90              | 156 €  | 502 €  | 271 €   | 93 €   |
| VEP-9-RP90              | 156 €  | 502 €  | 271 €   | 93 €   |
| VEP-9-AN90              | 156 €  | 502 €  | 271 €   | 93 €   |
| VEP-9-RN90              | 156 €  | 502 €  | 271 €   | 93 €   |
| VEP-9-AP45              | 156 €  | 502 €  | 118 €   | 93 €   |
| VEP-9-AN45              | 156 €  | 502 €  | 118 €   | 93 €   |

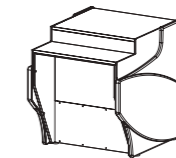
**DETALLE FRONTAL / FRONT DETAIL / DÉTAIL AVANT**



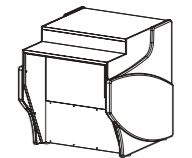
**DETALLE FRONTAL / FRONT DETAIL / DÉTAIL AVANT**

| Modelo / Model / Modèle | Total decoración / Total decor / Décoration total |
|-------------------------|---|
| MCVE-9-8-DIS            | 460 €   |
| MCVE-9-8                | 460 €   |
| MCVE-9-12-DIS           | 471 €   |
| MCVE-9-12               | 471 €   |

**MUEBLES CAJA NEUTROS / CASH NEUTRAL COUNTER / MEUBLE CAISSE NEUTRE**



|              |                |
|--------------|----------------|
| MCVE-9-8-DIS | <b>1.261 €</b> |
| MCVE-9-8     | <b>1.261 €</b> |



|               |                |
|---------------|----------------|
| MCVE-9-12-DIS | <b>1.314 €</b> |
| MCVE-9-12     | <b>1.314 €</b> |

| Modelo / Model / Modèle | Largo / Length / Longueur (mm) | Alto / Height / Hauteur (mm) | Fondo / Depth / Profondeur (mm) | Superficie de exposición / Display area / Surface d'exposition (m²) | Superficie total de exposición (TDA) / Total display area (TDA) / Surface totale de l'exposition (TDA) (m²) |      | Cámara VE / Storage VE / Stockage VE (m³) | Puertas / Doors / Portes (Uds) | Potencia frig. / Frig. Power / Puissance frig. (W) | Consumo / Consumption / Consommation (W) | Refrigerante / Coolant / Réfrigérant |
|-------------------------|--------------------------------|------------------------------|---------------------------------|---|---|------|---|--------------------------------|--|--|--------------------------------------|
|                         |                                |                              |                                 |   | (C)   | (RR) |   |                                |  |  |                                      |
| VEP-9-AN90              | 1405                           | 1230                         | 1405                            | 1,04  | 0,69  | 0,87 | -   | 0                              | 572  | 858                                      | R-290                                |
| VEP-9-AP90              | 1520                           | 1230                         | 1520                            | 1,47  | 1,31  | 1,56 | -   | 0                              | 781  | 968                                      | R-290                                |
| VEP-9N-AN45             | 1105                           | 1230                         | 1030                            | 0,52  | -   | -    | -   | 0                              | -  | 10                                       |                                      |
| VEP-9N-AP45             | 1115                           | 1230                         | 1125                            | 0,73  | -   | -    | -   | 0                              | -  | 10                                       |                                      |
| VEP-9-RN90              | 1410                           | 1230                         | 1410                            | 1,24  | 0,84  | 1,07 | -   | 0                              | 572  | 858                                      | R-290                                |
| VEP-9-RP90              | 1385                           | 1230                         | 1385                            | 1,60  | 1,41  | 1,67 | -   | 0                              | 572  | 858                                      | R-290                                |
| MCVE-9-8                | 800                            | 910                          | 940                             | 0,67  |   |      |   |                                |  |  |                                      |
| MCVE-9-12               | 1200                           | 910                          | 940                             | 1,03  |   |      |   |                                |  |  |                                      |



**CARACTERÍSTICAS TÉCNICAS**

- Exterior e interior en chapa de acero plastificada
- Plano exposición y encimera en acero inox. AISI-304
- Bandejas plano de exposición lisas, con escalón sobre demanda
- Costados de 30 mm en ABS inyectado
- Perfilera en aluminio anodizado.
- Cristal frontal templado y abatible, dos versiones disponibles
- Estante de cristal intermedio, no refrigerado
- Iluminación estándar LED: encimera superior, estante y base frontal
- Aislamiento de poliuretano inyectado, densidad 40 Kg/m<sup>3</sup>, bajo GWP y cero efecto ODP
- Reserva refrigerada con puertas, hueco 440x270 (excepto modelo neutro y modelo sin reserva)
- Evaporador estático o ventilado
- Condensación ventilada y evaporación automática de serie
- Control electrónico de temperatura
- Descarche automático, opcional eléctrico
- Clase climática 4 (30 °C 55% Hr) régimen M1 según UNE-EN ISO 23953-2
- Chasis en acero acabado epoxi
- Tensión de trabajo monofásica 220V 50Hz

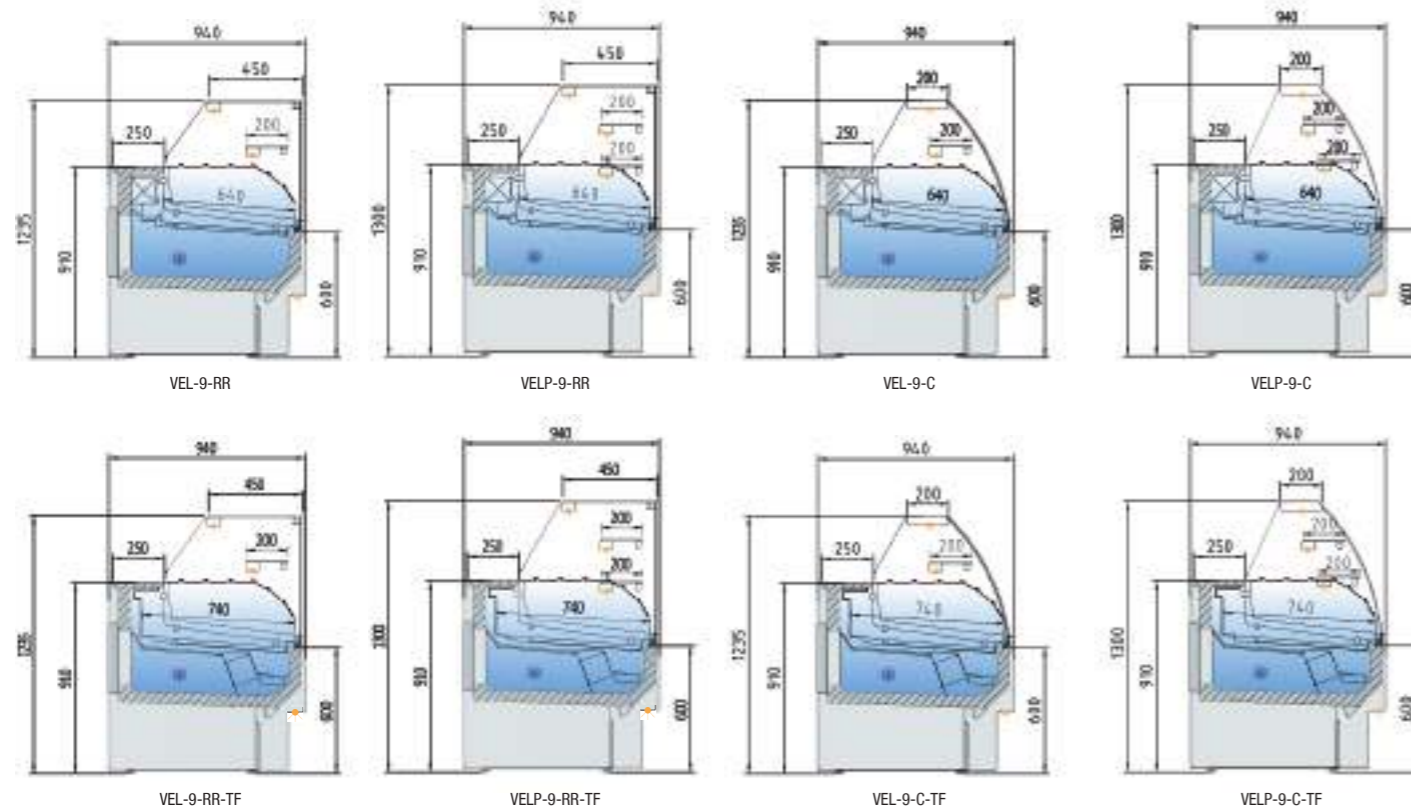
**TECHNICAL DATA**

- Interior and exterior finish in plastic coated steel
- Display area and counter in stainless steel AISI-304
- Smooth deck for display area, stepped at on demand
- Sides available in ABS injected, 30 mm thickness
- Anodised aluminium profiles
- Toughened curved glass hinges forward, two versions available
- Glass shelf non refrigerated
- Standard lighting LED: top worktop, shelf and low
- 40 Kg/m<sup>3</sup> density polyurethane insulation, low GWP and zero ODP effect
- Refrigerated under storage with doors 440x270 free (except neutral model and model without reservation)
- Static or ventilated evaporator
- Ventilated condensation and automatic defrost evaporation as standard
- Electronic temperature control
- Automatic defrost, electric as optional
- Climatic class 4 (30 °C 55% Hr) regime M1 according to UNE-EN ISO 23953-2
- Working voltage single phase 220V 50Hz
- Chassis in epoxy finished steel

**CARACTÉRISTIQUES TECHNIQUES**

- Extérieur et intérieur en acier plastifié.
- Surface d'exposition et plan de travail en inox. AISI-304
- Bacs planes à surface d'exposition, possibilité double niveau sur demande
- Côtés en ABS thermoformé, épaisseur 30 mm.
- Profilés en aluminium anodisé
- Vitre droite ou bombée sécurit rabattable
- Etagère en verre non réfrigérée
- Lumière standard en partie haute LED, étageré et front bas
- Isolation en polyuréthane injecté sans CFC, densité 40Kg/m<sup>3</sup>
- Stockage réfrigéré, espace 440x270 (sauf modèle neutre et le modèle sans réserve)
- Evaporateur statique et ventilé
- Condensation ventilé, évaporation automatique en standard
- Contrôle électronique de la température
- Dégivrage automatique, électrique en option
- Classe climatique 4 (30 °C 55% Hr) régime M1 selon UNE-EN ISO 23953-2
- Tension de fonctionnement monophasé 220V 50Hz
- Châssis en acier fini époxy





4000K RED FRESH



VEL-9-20-RR-TF



VELP-9-15-C

Ver características técnicas en página 38 / See technical data in page 38 / Voir caractéristiques techniques page 38

| Modelo<br>Model<br>Modèle | Largo<br>Length<br>Longueur<br>(mm) | Superficie de exposición<br>Display area<br>Surface d'exposition<br>(m²) | Superficie total de exposición (TDA)<br>Total display area (TDA)<br>Surface totale de l'exposition (TDA)<br>(m²) |        | Cámara VE<br>Storage VE<br>Stockage VE<br>(lts.) | Puertas<br>Doors<br>Portes<br>(Uds) | Potencia frig.<br>Frig. Power<br>Puissance frig.<br>(W) | Consumo Nominal<br>Nominal power<br>Consommation nominale<br>(W) | Refrigerante<br>Coolant<br>Réfrigérant |
|---------------------------|-------------------------------------|--|--|--------|--|-------------------------------------|---|--|--|
|                           |                                     |  | (VEL)  | (VELP) |  |                                     |   |  |  |
| VEL-9-10                  | 1025                                | 0,86   | 0,76   | 0,76   | 242  | 1                                   | 565   | 851  | R-290                                  |
| VEL-9-13                  | 1265                                | 1,08   | 0,95   | 0,95   | 304  | 2                                   | 572   | 912  | R-290                                  |
| VEL-9-15                  | 1505                                | 1,29   | 1,14   | 1,14   | 366  | 2                                   | 781   | 1046   | R-290                                  |
| VEL-9-20                  | 1985                                | 1,72   | 1,52   | 1,52   | 491  | 3                                   | 1098  | 1290   | R-290                                  |
| VEL-9-25                  | 2465                                | 2,15   | 1,90   | 1,90   | 615  | 4                                   | 1284  | 1354   | R-290                                  |
| VEL-9-30                  | 2945                                | 2,58   | 2,28   | 2,28   | 739  | 4                                   | 1284  | 1378   | R-290                                  |

230v 60Hz / 115v 60Hz. consultar - consult - consulter

\*Modelos en HFC, consultar precio / HFC Models, consult prices / Modèles HFC, consulter prix

PVP de opcionales incluidos en equipo, no como repuesto / PVP of options included in the equipment, not as a spare part / PVP d'options incluses dans l'équipement, pas en tant que pièce de rechange




| Modelo<br>Model<br>Modèle | OPCIONES · OPTIONS · OPTIONS                               |  | Cierre Plexi<br>Plexi slide Doors<br>Kit vitrage arrière coulissant plexi | Iluminación led extra<br>Extra led lighting<br>Eclairage led extra | Cierre cortina<br>Night blind<br>Rideau nocturne | Neutra<br>Neutral<br>Neutre | Pre Instalación<br>Remote Unit<br>Groupe à distance |
|---------------------------|--|--|---|--|--|-----------------------------|---|
|                           | 1<br>decoración frontal / front decor / décoration frontal | 2<br>Total decoración / Total decor / décoration total |   |  |  |                             |   |
| VEL / VELP-9-10           | 140 €  | 460 €  | 118 €   | 57 €   | 175 €  | -410 €                      | -120 €  |
| VEL / VELP-9-13           | 150 €  | 471 €  | 173 €   | 78 €   | 242 €  | -460 €                      | -135 €  |
| VEL / VELP-9-15           | 164 €  | 481 €  | 201 €   | 93 €   | 292 €  | -510 €                      | -145 €  |
| VEL / VELP-9-20           | 174 €  | 489 €  | 252 €   | 112 €  | 321 €  | -615 €                      | -180 €  |
| VEL / VELP-9-25           | 184 €  | 495 €  | 335 €   | 148 €  | 378 €  | -870 €                      | -205 €  |
| VEL / VELP-9-30           | 194 €  | 502 €  | 397 €   | 160 €  | 581 €  | -995 €                      | -255 €  |

Características técnicas y constructivas sujetas a variación sin previo aviso. / We reserve the right to change specifications without prior notice. / Sujet technique et la conception de modifications sans préavis.

Mismo precio cristal C y RR / Same price glass C and RR / Même prix verre C et RR

Laterales incluidos en PVP / Sides included in PVP / Latéraux inclus dans PVP

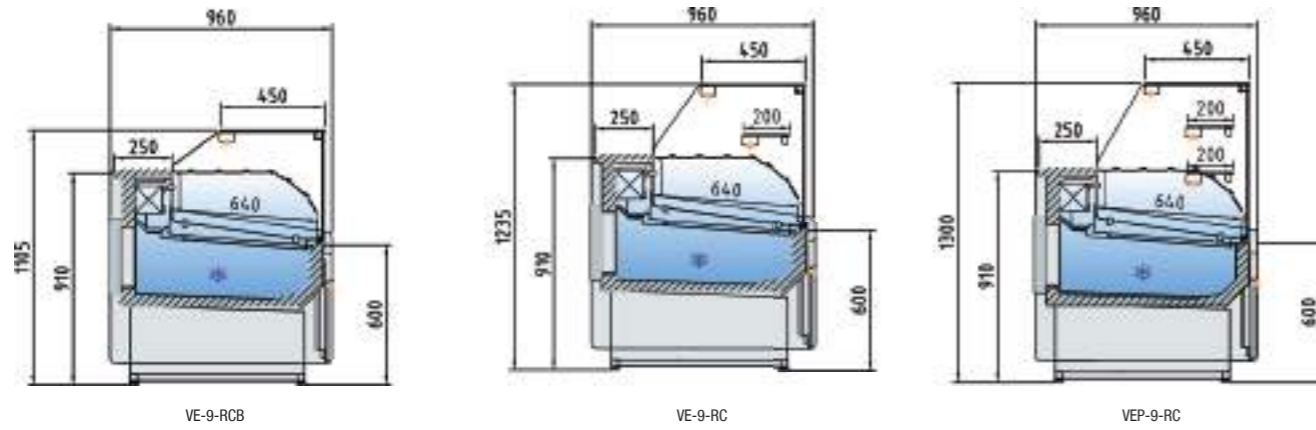
|              |         |              |         |              |         |              |         |              |         |              |         |
|--------------|---------|--------------|---------|--------------|---------|--------------|---------|--------------|---------|--------------|---------|
| VEL-9-10     | 2.371 € | VEL-9-13     | 2.615 € | VEL-9-15     | 2.837 € | VEL-9-20     | 3.455 € | VEL-9-25     | 4.034 € | VEL-9-30     | 4.829 € |
| VEL-9-10-TF  | 2.452 € | VEL-9-13-TF  | 2.777 € | VEL-9-15-TF  | 3.062 € | VEL-9-20-TF  | 3.570 € | VEL-9-25-TF  | 4.178 € | VEL-9-30-TF  | 5.194 € |
| VELP-9-10    | 2.753 € | VELP-9-13    | 2.876 € | VELP-9-15    | 3.121 € | VELP-9-20    | 3.802 € | VELP-9-25    | 4.436 € | VELP-9-30    | 5.613 € |
| VELP-9-10-TF | 2.834 € | VELP-9-13-TF | 3.039 € | VELP-9-15-TF | 3.346 € | VELP-9-20-TF | 3.918 € | VELP-9-25-TF | 4.579 € | VELP-9-30-TF | 5.978 € |

 4000K    
  3000K    
  RED FRESH



| CARACTERÍSTICAS TÉCNICAS   | TECHNICAL DATA   | CARACTÉRISTIQUES TECHNIQUES   |
|--|--|---|
| <ul style="list-style-type: none"> <li>Exterior e interior en chapa de acero plastificada</li> <li>Plano exposición y encimera en acero inox. AISI-304</li> <li>Bandejas plano de exposición lisas, con escalón sobre demanda</li> <li>Costados de 30 mm en ABS inyectado,</li> <li>Perfilería en aluminio anodizado.</li> <li>Cristal frontal templado, tres versiones disponibles</li> <li>Estante de cristal intermedio, no refrigerado</li> <li>Aislamiento de poliuretano inyectado, densidad 40 Kg/m<sup>3</sup>, bajo GWP y cero efecto ODP</li> <li>Reserva refrigerada con puertas, hueco 440x270 (excepto modelo neutro y modelo sin reserva)</li> <li>Evaporador estático, opcional ventilado</li> <li>Condensación ventilada y evaporación automática de serie</li> <li>Control electrónico de temperatura</li> <li>Descarche automático, opcional eléctrico</li> <li>Clase climática 4 (30°C 55% Hr) régimen M1 según UNE-EN ISO 23953-2</li> <li>Chasis en acero acabado epoxi</li> <li>Tensión de trabajo monofásica 220V 50Hz</li> </ul> | <ul style="list-style-type: none"> <li>Interior and exterior finish in plastic coated steel</li> <li>Display area and counter in stainless steel AISI-304</li> <li>Smooth deck for display area, stepped at on demand</li> <li>Sides in ABS injected, 30 mm thickness</li> <li>Anodised aluminium profiles</li> <li>Toughened glass, three versions available</li> <li>Glass shelf non refrigerated</li> <li>40 Kg/m<sup>3</sup> density polyurethane insulation, low GWP and zero ODP effect</li> <li>Refrigerated under storage with doors 440x270 free (except neutral model and model without reservation)</li> <li>Static evaporator, ventilated as optional</li> <li>Ventilated condensation and automatic defrost evaporation as standard</li> <li>Electronic temperature controller</li> <li>Automatic defrost, electric as optional</li> <li>Climatic class 4 (30 ° C 55% Hr) regime M1 according to UNE-EN ISO 23953-2</li> <li>Working voltage single phase 220V 50Hz</li> <li>Chassis in epoxy finished steel</li> </ul> | <ul style="list-style-type: none"> <li>Extérieur et intérieur en tôle d'acier plastifié.</li> <li>Plan d'exposition et plan de travail en acier inoxydable AISI 304</li> <li>Plateaux d'exposition plats et lisses, ou à échelon pour sur demande</li> <li>Côtés de 30mm en polystyrène injecté</li> <li>Profils en aluminium anodisé</li> <li>Vitrine frontale en verre trempé, trois versions disponibles.</li> <li>Etagère intermédiaire en verre, non réfrigérée</li> <li>Isolation en polyuréthane injecté, densité de 40 Kg / m<sup>3</sup>, faible GWP et aucun effet ODP.</li> <li>Réserve réfrigérée avec portes, espace de 440x270 (sauf modèle neutre et le modèle sans réserve)</li> <li>Évaporateur statique, sur option: évaporateur ventilé.</li> <li>Condensation ventilée, évaporation automatique de série.</li> <li>Contrôle électronique de température</li> <li>Dégivrage automatique-sur option électrique</li> <li>Classe climatique 4 (30 ° C 55% Hr) régime M1 selon UNE-EN ISO 23953-2</li> <li>Tension de fonctionnement monophasé 220V 50Hz</li> <li>Châssis en acier fini époxy</li> </ul> |





protector estornudos frontal (solo modelos RR, consultar)  
front sneeze protector (RR models only, consult)  
protection contre l'éternuement avant (modèles RR uniquement, consulter)



4000K 3000K RED FRESH



Franja superior inox  
Stainless steel upper strip  
Bande supérieure en acier inoxydable

Franja frontal decorativa (Carta colores pag. 16)  
Decorative front stripe (Color chart page 16)  
Bande décorative devant (Nuancier page 16)

Base inferior color RAL 7024 en todas las opciones  
Lower base color RAL 7024 (in all options)  
Couleur de base inférieure RAL 7024 (dans toutes les options)

**VE-9-20-RC**



**VE-9-20-RCB**

Ver características técnicas en página 42 / See technical data in page 42 / Voir caractéristiques techniques page 42

| Modelo<br>Model<br>Modèle | Largo<br>Length<br>Longueur<br>(mm) | Superficie de exposición<br>Display area<br>Surface d'exposition<br>(m²) | Superficie total de exposición (TDA)<br>Total display area (TDA)<br>Surface totale de l'exposition (TDA)<br>(m²) |      |        | Cámara VE<br>Storage VE<br>Stockage VE<br>(m³) | Puertas<br>Doors<br>Portes<br>(Uds) | Potencia frig.<br>Frig. Power<br>Puissance frig.<br>(W) | Consumo Nominal<br>Nominal power<br>Consommation nominale<br>(W) | Refrigerante<br>Coolant<br>Réfrigérant |
|---------------------------|-------------------------------------|--|--|------|--------|--|-------------------------------------|---|--|--|
|                           |                                     |  | (RCB)  | (RC) | (P-RC) |  |                                     |   |  |  |
| VE-9-10-RC                | 1025                                | 0,77   | 0,76   | 0,76 | 0,76   | 299  | 1                                   | 565   | 830  | R-290                                  |
| VE-9-13-RC                | 1265                                | 0,96   | 0,95   | 0,95 | 0,95   | 376  | 2                                   | 572   | 891  | R-290                                  |
| VE-9-15-RC                | 1505                                | 1,15   | 1,14   | 1,14 | 1,14   | 452  | 2                                   | 781   | 1011   | R-290                                  |
| VE-9-20-RC                | 1985                                | 1,54   | 1,52   | 1,52 | 1,52   | 606  | 3                                   | 1098  | 1234   | R-290                                  |
| VE-9-25-RC                | 2465                                | 1,92   | 1,90   | 1,90 | 1,90   | 759  | 4                                   | 1284  | 1298   | R-290                                  |
| VE-9-30-RC                | 2945                                | 2,30   | 2,28   | 2,28 | 2,28   | 913  | 4                                   | 1284  | 1322   | R-290                                  |

230v 60Hz / 115v 60Hz. consultar - consult - consulter

\*Modelos en HFC, consultar precio / HFC Models, consult prices / Modèles HFC, consulter prix

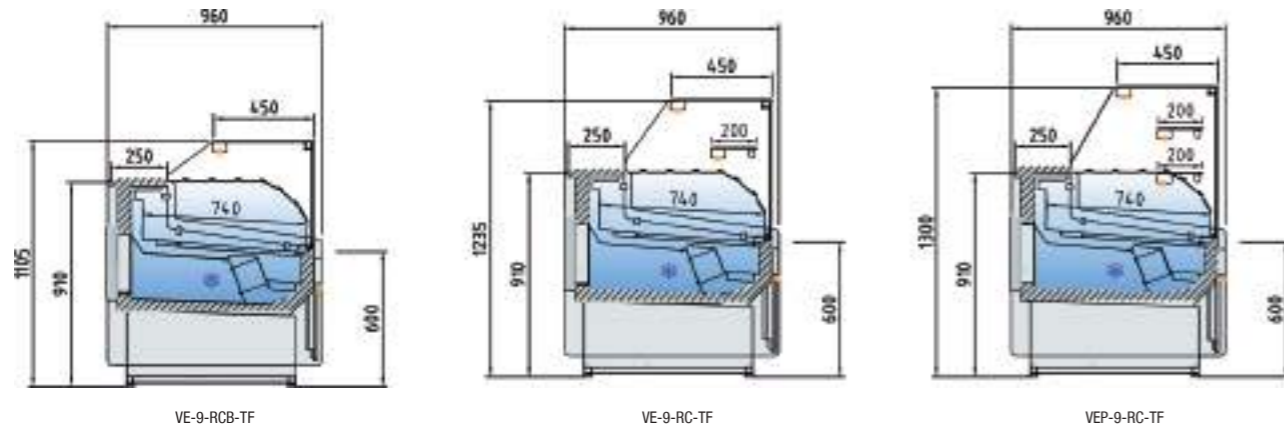
PVP de opcionales incluidos en equipo, no como repuesto / PVP of options included in the equipment, not as a spare part / PVP d'options incluses dans l'équipement, pas en tant que pièce de rechange

| Modelo<br>Model<br>Modèle | OPCIONES · OPTIONS · OPTIONS                               |  | Cierre Plexi<br>Plexi slide Doors<br>Kit vitrage arrière<br>coulissant plexi | Iluminación led<br>extra<br>Extra led lighting<br>Eclairage led extra | Cierre cortina<br>Night blind<br>Rideau nocturne | Neutra<br>Neutral<br>Neutre | Pre<br>Instalación<br>Remote<br>Unit<br>Groupe à<br>distance |
|---------------------------|--|--|--|---|--|-----------------------------|--|
|                           | 1<br>decoración frontal / front decor / décoration frontal | 2<br>Total decoración / Total decor / décoration total |  |   |  |                             |  |
| VE-9-10-RC                | 140 €  | 460 €  | 118 €  | 57 €  | 175 €  | -410 €                      | -120 €   |
| VE-9-13-RC                | 150 €  | 471 €  | 173 €  | 78 €  | 242 €  | -460 €                      | -135 €   |
| VE-9-15-RC                | 164 €  | 481 €  | 201 €  | 93 €  | 292 €  | -510 €                      | -145 €   |
| VE-9-20-RC                | 174 €  | 489 €  | 252 €  | 112 €   | 321 €  | -615 €                      | -180 €   |
| VE-9-25-RC                | 184 €  | 495 €  | 335 €  | 148 €   | 378 €  | -870 €                      | -205 €   |
| VE-9-30-RC                | 194 €  | 502 €  | 397 €  | 160 €   | 581 €  | -995 €                      | -255 €   |

Laterales incluidos en PVP / Sides included in PVP / Latéraux inclus dans PVP

|                            |                            |                            |                            |                            |                            |
|----------------------------|----------------------------|----------------------------|----------------------------|----------------------------|----------------------------|
|                            |                            |                            |                            |                            |                            |
| VE-9-10-RCB <b>2.747 €</b> | VE-9-13-RCB <b>3.030 €</b> | VE-9-15-RCB <b>3.310 €</b> | VE-9-20-RCB <b>4.003 €</b> | VE-9-25-RCB <b>4.675 €</b> | VE-9-30-RCB <b>5.596 €</b> |
|                            |                            |                            |                            |                            |                            |
| VE-9-10-RC <b>2.832 €</b>  | VE-9-13-RC <b>3.124 €</b>  | VE-9-15-RC <b>3.412 €</b>  | VE-9-20-RC <b>4.127 €</b>  | VE-9-25-RC <b>4.820 €</b>  | VE-9-30-RC <b>5.770 €</b>  |
|                            |                            |                            |                            |                            |                            |
| VEP-9-10-RC <b>3.114 €</b> | VEP-9-13-RC <b>3.437 €</b> | VEP-9-15-RC <b>3.754 €</b> | VEP-9-20-RC <b>4.543 €</b> | VEP-9-25-RC <b>5.300 €</b> | VEP-9-30-RC <b>6.349 €</b> |





4000K 3000K RED FRESH



detalle separador de genero  
détail separator genre  
détail séparateur de genre



protector estornudos frontal (solo modelos RR, consultar)  
front sneeze protector (RR models only, consult)  
protection contre l'éternement avant (modèles RR uniquement, consulter)



**VE-9-15-RC-TF**

Franja superior inox  
Stainless steel upper strip  
Bande supérieure en acier inoxydable

Franja frontal decorativa (Carta colores pag. 16)  
Decorative front stripe (Color chart page 16)  
Bande décorative devant (Nuancier page 16)

Base inferior color RAL 7024 en todas las opciones  
Lower base color RAL 7024 (in all options)  
Couleur de base inférieure RAL 7024 (dans toutes les options)

Ver características técnicas en página 42 / See technical data in page 42 / Voir caractéristiques techniques page 42

| Modelo<br>Model<br>Modèle | Largo<br>Length<br>Longueur<br>(mm) | Superficie de exposición<br>Display area<br>Surface d'exposition<br>(m²) | Superficie total de exposición (TDA)<br>Total display area (TDA)<br>Surface totale de l'exposition (TDA)<br>(m²) |      |        | Cámara VE<br>Storage VE<br>Stockage VE<br>(m³) | Puertas<br>Doors<br>Portes<br>(Uds) | Potencia frig.<br>Frig. Power<br>Puissance frig.<br>(W) | Consumo Nominal<br>Nominal power<br>Consommation nominale<br>(W) | Refrigerante<br>Coolant<br>Réfrigérant |
|---------------------------|-------------------------------------|--|--|------|--------|--|-------------------------------------|---|--|--|
|                           |                                     |  | (RCB)  | (RC) | (P-RC) |  |                                     |   |  |  |
| VE-9-10-RC-TF             | 1025                                | 0,86   | 0,76   | 0,76 | 0,76   | 242  | 1                                   | 565   | 851  | R-290                                  |
| VE-9-13-RC-TF             | 1265                                | 1,08   | 0,95   | 0,95 | 0,95   | 304  | 2                                   | 572   | 912  | R-290                                  |
| VE-9-15-RC-TF             | 1505                                | 1,29   | 1,14   | 1,14 | 1,14   | 366  | 2                                   | 781   | 1046   | R-290                                  |
| VE-9-20-RC-TF             | 1985                                | 1,72   | 1,52   | 1,52 | 1,52   | 491  | 3                                   | 1098  | 1290   | R-290                                  |
| VE-9-25-RC-TF             | 2465                                | 2,15   | 1,90   | 1,90 | 1,90   | 615  | 4                                   | 1284  | 1354   | R-290                                  |
| VE-9-30-RC-TF             | 2945                                | 2,58   | 2,28   | 2,28 | 2,28   | 739  | 4                                   | 1284  | 1378   | R-290                                  |

230v 60Hz / 115v 60Hz. consultar - consult - consulter

\*Modelos en HFC, consultar precio / HFC Models, consult prices / Modèles HFC, consulter prix

PVP de opcionales incluidos en equipo, no como repuesto / PVP of options included in the equipment, not as a spare part / PVP d'options incluses dans l'équipement, pas en tant que pièce de rechange

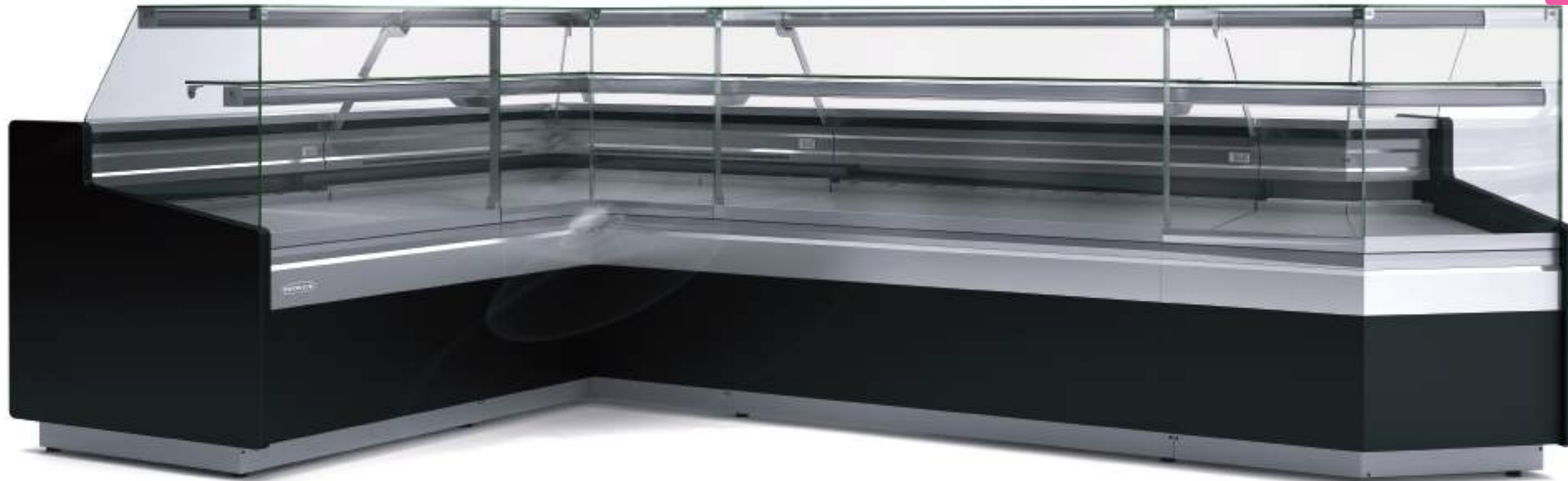
**OPCIONES · OPTIONS · OPTIONS**

| Modelo<br>Model<br>Modèle | 1<br>decoración frontal / front decor / décoration frontal |  | 2<br>Total decoración / Total decor / décoration total |  | Cierre Plexi<br>Plexi slide<br>Kit vitrage plexi | Cierre cortina<br>Night blind<br>Rideau nocturne | Iluminación led extra<br>Extra led lighting<br>Éclairage Led extra | Pre Instalación Remote Unit<br>Groupe à distance |
|---------------------------|--|--|--|--|--|--|--|--|
|                           |  |  |  |  |  |  |  |  |
| VE-9-10-RC-TF             | 140 €  |  | 460 €  |  | 118 €  | 175 €  | 57 €   | -120 €   |
| VE-9-13-RC-TF             | 150 €  |  | 471 €  |  | 173 €  | 242 €  | 78 €   | -135 €   |
| VE-9-15-RC-TF             | 164 €  |  | 481 €  |  | 201 €  | 292 €  | 93 €   | -145 €   |
| VE-9-20-RC-TF             | 174 €  |  | 489 €  |  | 252 €  | 321 €  | 112 €  | -180 €   |
| VE-9-25-RC-TF             | 184 €  |  | 495 €  |  | 335 €  | 378 €  | 148 €  | -205 €   |
| VE-9-30-RC-TF             | 194 €  |  | 502 €  |  | 397 €  | 581 €  | 160 €  | -255 €   |

Características técnicas y constructivas sujetas a variación sin previo aviso. / We reserve the right to change specifications without prior notice. / Sujet technique et la conception de modifications sans préavis.

Laterales incluidos en PVP / Sides included in PVP / Latéraux inclus dans PVP

|                               |                               |                               |                               |                               |                               |
|-------------------------------|-------------------------------|-------------------------------|-------------------------------|-------------------------------|-------------------------------|
|                               |                               |                               |                               |                               |                               |
| VE-9-10-RCB-TF <b>2.866 €</b> | VE-9-13-RCB-TF <b>3.241 €</b> | VE-9-15-RCB-TF <b>3.634 €</b> | VE-9-20-RCB-TF <b>4.296 €</b> | VE-9-25-RCB-TF <b>4.866 €</b> | VE-9-30-RCB-TF <b>5.759 €</b> |
|                               |                               |                               |                               |                               |                               |
| VE-9-10-RC-TF <b>2.983 €</b>  | VE-9-13-RC-TF <b>3.371 €</b>  | VE-9-15-RC-TF <b>3.741 €</b>  | VE-9-20-RC-TF <b>4.316 €</b>  | VE-9-25-RC-TF <b>4.971 €</b>  | VE-9-30-RC-TF <b>5.993 €</b>  |
|                               |                               |                               |                               |                               |                               |
| VEP-9-10-RC-TF <b>3.281 €</b> | VEP-9-13-RC-TF <b>3.708 €</b> | VEP-9-15-RC-TF <b>4.115 €</b> | VEP-9-20-RC-TF <b>4.747 €</b> | VEP-9-25-RC-TF <b>5.468 €</b> | VEP-9-30-RC-TF <b>6.593 €</b> |



Mueble caja torre MCT-70-RC  
Cash neutral counter tower MCT-70-RC  
Meuble caisse tour MCT-70-RC

Laterales incluidos en PVP / Sides included in PVP / Latéraux inclus dans PVP

Ver características técnicas en página 42 / See technical data in page 42 / Voir caractéristiques techniques page 42

CARACTERÍSTICAS TÉCNICAS ÁNGULOS REFRIGERADOS

- Sistema de evaporación ventilado
- Modelos AP45 y AN45 neutros
- RC: Cristal recto

REFRIGERATED ANGLE TECHNICAL DATA

- Ventilated evaporation system
- Neutral models AP45 y AN45
- RC: Flat glass

CARACTÉRISTIQUES TECHNIQUES DES ANGLES RÉFRIGÉRÉS

- Système d'évaporation ventilé
- Modèles AP45 y AN45 neutres
- RC: Vitre droit

CARACTERÍSTICAS TÉCNICAS MUEBLES CAJAS

- Todos los modelos con cajón incorporado, estantes y enchufe
- Modelo MCVE-DIS frontal adaptado a discapacitados
- Modelo MCVE frontal recto

CASH NEUTRAL COUNTER DATA

- All models with built-in drawer, shelves and plug
- Front MCVE-DIS model adapted for the disabled
- Straight front MCVE model

CARACTÉRISTIQUES TECHNIQUES DES MEUBLE CAISSE

- Tous les modèles avec tiroir intégré, étagères et prise
- Modèle avant MCVE-DIS adapté aux handicapés
- Modèle MCVE à façade droite

CARACTERÍSTICAS TÉCNICAS MUEBLES CAJAS MCT-70

- Exterior en madera MDF hidrofuga según color
- Interior en acero prepintado
- 4 Estantes de cristal regulables en inclinación
- De serie: Luz vertical led
- Gran visibilidad de producto, laterales y frontal acristalados
- Lacado según color RAL

CASH NEUTRAL COUNTER DATA MCT-70

- MDF wood exterior water leak according to color
- Prepainted steel interior
- 4 Glass shelves adjustable in inclination
- Standard: led vertical light
- High product visibility, side and front glazing
- Lacquered according to RAL color

CARACTÉRISTIQUES TECHNIQUES DES MEUBLE CAISSE MCT-70

- Bois extérieur MDF repoussant par couleur
- Prépeinte intérieur acier
- 4 tablettes en verre réglables en inclinaison
- Série: lumière verticale LED
- Grande visibilité du produit, côté frontal et vitrés
- Laqué selon RAL

DETALLE FRONTAL / FRONT DETAIL  
DÉTAIL AVANT



| Modelo<br>Model<br>Modèle | Total decoración<br>Total decor<br>Décoration total |
|---------------------------|---|
| MCVE-9-8-DIS              | 460 €   |
| MCVE-9-8                  | 460 €   |
| MCVE-9-12-DIS             | 471 €   |
| MCVE-9-12                 | 471 €   |

MUEBLES CAJA NEUTROS  
CASH NEUTRAL COUNTER / MEUBLE CAISSE NEUTRE

|  |                                |  |                                 |  |                          |
|--|--------------------------------|--|---------------------------------|--|--------------------------|
|  | MCVE-9-8-RC-DIS <b>1.261 €</b> |  | MCVE-9-12-RC-DIS <b>1.314 €</b> |  | MCT-70-RC <b>1.996 €</b> |
|  | MCVE-9-8-RC <b>1.261 €</b>     |  | MCVE-9-12-RC <b>1.314 €</b>     |  |                          |

ÁNGULOS NEGATIVOS / NEGATIVE ANGLES / NÉGATIF ANGLES

|  |                              |  |                              |  |                               |
|--|------------------------------|--|------------------------------|--|-------------------------------|
|  | VE-9-RN90-RCB <b>5.677 €</b> |  | VE-9-AN90-RCB <b>5.677 €</b> |  | VE-9N-RN45-RCB <b>3.984 €</b> |
|  | VE-9-RN90-RC <b>5.789 €</b>  |  | VE-9-AN90-RC <b>5.789 €</b>  |  | VE-9N-RN45-RC <b>4.108 €</b>  |
|  | VEP-9-RN90-RC <b>6.082 €</b> |  | VEP-9-AN90-RC <b>6.082 €</b> |  | VEP-9N-RN45-RC <b>4.279 €</b> |

ÁNGULOS POSITIVOS / POSITIVE ANGLES / POSITIF ANGLES

|  |                              |  |                              |  |                               |
|--|------------------------------|--|------------------------------|--|-------------------------------|
|  | VE-9-RP90-RCB <b>5.662 €</b> |  | VE-9-AP90-RCB <b>5.662 €</b> |  | VE-9N-RP45-RCB <b>3.984 €</b> |
|  | VE-9-RP90-RC <b>5.775 €</b>  |  | VE-9-AP90-RC <b>5.775 €</b>  |  | VE-9N-RP45-RC <b>4.108 €</b>  |
|  | VEP-9-RP90-RC <b>6.067 €</b> |  | VEP-9-AP90-RC <b>6.067 €</b> |  | VEP-9N-RP45-RC <b>4.279 €</b> |

\*Modelos en HFC, consultar precio / HFC Models, consult prices / Modèles HFC, consulter prix  
230v 60Hz / 115v 60Hz. consultar - consult - consulter

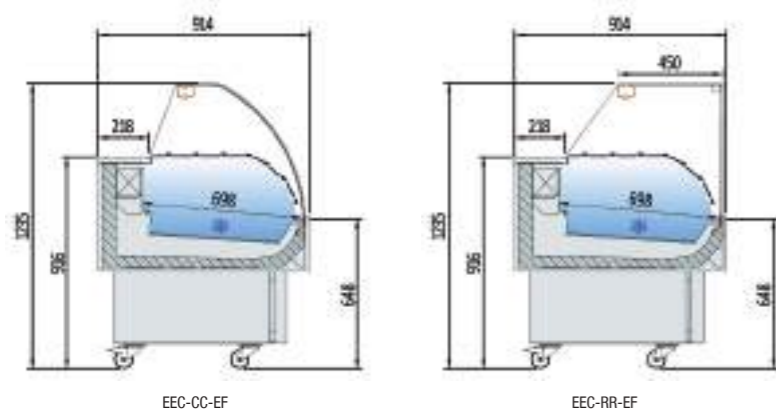
PVP de opcionales incluidos en equipo, no como repuesto / PVP of options included in the equipment, not as a spare part / PVP d'options incluses dans l'équipement, pas en tant que pièce de rechange

OPCIONES · OPTIONS · OPTIONS

| Modelo<br>Model<br>Modèle | 1<br>decoración frontal / front decor / décoration frontal | 2<br>Total decoración / Total decor / décoration total | Cierre Plexi<br>Plexi slide<br>Kit vitrage<br>coulissant plexi | Iluminación led<br>led lighting<br>Éclairage<br>Led blanc |
|---------------------------|--|--|--|---|
| VE-9-AP90-RC              |  |  | 271 €  | 93 €  |
| VE-9-RP90-RC              |  |  | 271 €  | 93 €  |
| VE-9-AN90-RC              |  |  | 271 €  | 93 €  |
| VE-9-RN90-RC              |  |  | 271 €  | 93 €  |
| VE-9-AP45-RC              |  |  | 118 €  | 93 €  |
| VE-9-AN45-RC              |  |  | 118 €  | 93 €  |

Características técnicas y constructivas sujetas a variación sin previo aviso / We reserve the right to change specifications without prior notice / Sujet technique et la conception de modifications sans préavis

| Modelo<br>Model<br>Modèle | Largo<br>Length<br>Longueur<br>(mm) | Alto<br>Height<br>Hauteur<br>(mm) | Fondo<br>Depth<br>Profondeur<br>(mm) | Superficie de exposición<br>Display area<br>Surface d'exposition<br>(m²) | Superficie total de exposición (TDA)<br>Total display area (TDA)<br>Surface totale de l'exposition (TDA) |      | Cámara VE<br>Storage VE<br>Stockage VE<br>(m³) | Puertas<br>Doors<br>Portes<br>(Uds) | Potencia frig.<br>Frig. Power<br>Puissance frig.<br>(W) | Consumo<br>Consumption<br>Consommation<br>(W) | Refrigerante<br>Coolant<br>Réfrigérant |
|---------------------------|-------------------------------------|-----------------------------------|--------------------------------------|--|--|------|--|-------------------------------------|---|---|--|
|                           |                                     |                                   |                                      |  | (C)  | (RR) |  |                                     |   |   |  |
| VE/VEP-9-AN90-RCB/RC      | 1425                                | 1230                              | 1425                                 | 1,04   | 0,69   | 0,87 | 0  |                                     | 939   | 1122  | R-290                                  |
| VE/VEP-9-AP90-RCB/RC      | 1540                                | 1230                              | 1540                                 | 1,47   | 1,31   | 1,56 | 0  |                                     | 1084  | 1165  | R-290                                  |
| VE/VEP-9N-AN45-RCB/RC     | 1105                                | 1230                              | 1030                                 | 0,52   | -  | -    | 0  | -                                   |   | 10  |  |
| VE/VEP-9N-AP45-RCB/RC     | 1115                                | 1230                              | 1125                                 | 0,73   | -  | -    | 0  | -                                   |   | 10  |  |
| VE/VEP-9-RN90-RCB/RC      | 1430                                | 1230                              | 1430                                 | 1,24   | 0,84   | 1,07 | 0  |                                     | 926   | 961   | R-290                                  |
| VE/VEP-9-RP90-RCB/RC      | 1405                                | 1230                              | 1405                                 | 1,60   | 1,41   | 1,67 | 0  |                                     | 957   | 1004  | R-290                                  |
| MCVE-9-8-RC               | 800                                 | 910                               | 960                                  | 0,67   | -  | -    | -  | -                                   | -   | -   |  |
| MCVE-9-12-RC              | 1200                                | 910                               | 960                                  | 1,03   | -  | -    | -  | -                                   | -   | -   |  |
| MCT-70-RC                 | 700                                 | 1850                              | 700                                  | 1,68   | -  | -    | -  | -                                   | -   | -   |  |



Detalle plano de exposicion  
Display area detail  
Up détail de l'exposition

**SERIE VITRINA EXPOSITORA REFRIGERADA PESCADO O MARISCO EEC-EF**  
TROLEY REFRIGERATED DISPLAY FISH AND SHELLFISH EEC · ARMOIRE EEC CHARIOT POISSON ET CRUSTACÉS



4000K



EEC-130-CC-EF



EEC-150-RR-EF

Laterales incluidos en PVP / Sides included in PVP / Latéraux inclus dans PVP

| CARACTERÍSTICAS TÉCNICAS EEC  | TECHNICAL DATA EEC  | CARACTÉRISTIQUES TECHNIQUES EEC  |
|---|---|--|
| <ul style="list-style-type: none"> <li>Exterior en acero inox AISI-304</li> <li>Interior en acero inox AISI-304</li> <li>Cristal frontal templado y abatible</li> <li>Bastidor en acero acabado epoxi, sobre ruedas, 2 de ellas con freno</li> <li>Perfilería de aluminio anodizado</li> <li>Unidad condensadora ventilada</li> <li>Aislamiento de poliuretano inyectado, densidad 40 Kg/m<sup>3</sup>, bajo GWP y cero efecto ODP</li> <li>Control digital de temperatura y descargas, eficiente en la gestión del consumo de energía</li> <li>Temperatura de trabajo a 25°C 60% HR ambiente, clase climática 3</li> <li>EEC-EF evaporador estático + placa fría</li> <li>Cierre plexi de serie</li> <li>Iluminación LED superior</li> </ul> | <ul style="list-style-type: none"> <li>AISI-304 stainless steel exterior</li> <li>AISI-304 stainless steel interior</li> <li>Toughened curved glass hinges forward</li> <li>Steel frame with epoxy finish, on wheels, 2 of them with brakes</li> <li>Anodized aluminium profiles</li> <li>Ventilated condenser unit</li> <li>40 Kg/m<sup>3</sup> density polyurethane insulation, low GWP and zero ODP effect</li> <li>Energy efficient digital controller of temperature and defrosts</li> <li>Operating temperature 25°C 60% HR ambient, climatic class 3</li> <li>EEC-EF, static evaporator + cool plate</li> <li>Plexi slide doors as standard</li> <li>Top LED lighting</li> </ul> | <ul style="list-style-type: none"> <li>Extérieur en acier inox AISI-304</li> <li>Intérieur en acier inox AISI-304</li> <li>Vitrine avant en verre trempé et rabatable</li> <li>Châssis acier finition époxy, sur roulettes dont 2 avec freins</li> <li>Profils en aluminium anodisé</li> <li>Unité de condensation ventilée</li> <li>Isolation à base de polyuréthane injecté, densité 40 kg/m<sup>3</sup>, faible GWP et aucun effet ODP.</li> <li>Le Contrôle digital de température ainsi que le dégivrage automatique œuvre à une meilleure gestion de la consommation énergétique.</li> <li>Température ambiante de travail à 25°C 60% HR, classe climatique 3</li> <li>EEC-EF + évaporateur statique + plaque froide</li> <li>Fermer série plexi</li> <li>Illumination supérieure LED</li> </ul> |

| Modelo<br>Model<br>Modèle | Largo<br>Length<br>Longueur<br>(mm) | Superficie de exposición<br>Display area<br>Surface d'exposition<br>(m <sup>2</sup> ) | Superficie total de exposición (TDA)<br>Total display area (TDA)<br>Surface totale de l'exposition (TDA)<br>(m <sup>2</sup> ) | Potencia frig.<br>Frig. Power<br>Puissance frig.<br>(W) | Consumo Nominal<br>Nominal power<br>Consommation nominale<br>(W) | Refrigerante<br>Coolant<br>Réfrigérant |
|---------------------------|-------------------------------------|---|---|---|--|--|
| EEC-100-CC-EF             | 1035                                | 0,55  | 0,76  | 565   | 815  | R-290                                  |
| EEC-130-CC-EF             | 1285                                | 0,70  | 0,95  | 781   | 991  | R-290                                  |
| EEC-150-CC-EF             | 1505                                | 0,84  | 1,13  | 949   | 1064   | R-290                                  |
| EEC-100-RR-EF             | 1035                                | 0,55  | 0,76  | 565   | 815  | R-290                                  |
| EEC-130-RR-EF             | 1285                                | 0,70  | 0,95  | 781   | 991  | R-290                                  |
| EEC-150-RR-EF             | 1505                                | 0,84  | 1,13  | 949   | 1064   | R-290                                  |

\*Modelos en HFC, consultar precio / HFC Models, consult prices / Modèles HFC, consulter prix

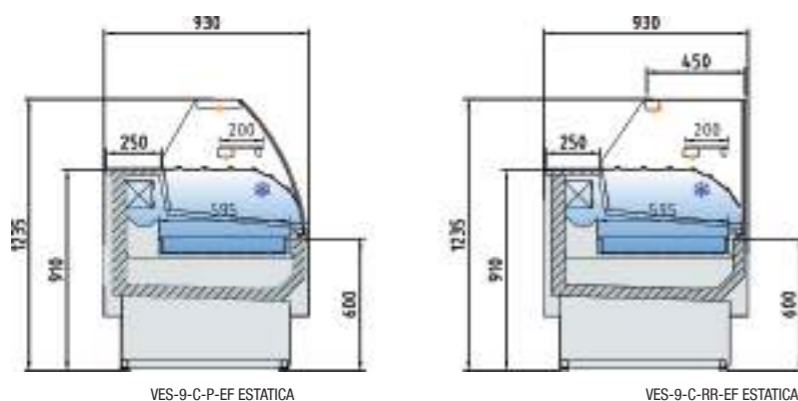
230v 60Hz / 115v 60Hz. consultar - consult - consulter

PVP de opcionales incluidos en equipo, no como repuesto / PVP of options included in the equipment, not as a spare part / PVP d'options incluses dans l'équipement, pas en tant que pièce de rechange

| Modelo<br>Model<br>Modèle | Cuerpo interior acero inox. AISI-316<br>Inner structure stainless steel AISI-316<br>Corps intérieur acier AISI-316 | Plano de exposición AISI-316<br>Exhibition plan/AISI-316<br>Project d'exposition AISI-316 | Encimera acero inox AISI-316<br>Worktop stainless steel AISI-316<br>Plan de travail acier AISI-316 |
|---------------------------|--|---|--|
| EEC-100                   | 390 €  | 374 €   | 84 €   |
| EEC-130                   | 448 €  | 429 €   | 98 €   |
| EEC-150                   | 539 €  | 516 €   | 111 €  |

Características técnicas y constructivas sujetas a variación sin previo aviso. / We reserve the right to change specifications without prior notice. / Sujet technique et la conception de modifications sans préavis.

|                                  |                                  |                                  |
|----------------------------------|----------------------------------|----------------------------------|
| <br><b>EEC-100-RR-EF 2.830 €</b> | <br><b>EEC-130-RR-EF 3.120 €</b> | <br><b>EEC-150-RR-EF 3.274 €</b> |
| <br><b>EEC-100-CC-EF 2.845 €</b> | <br><b>EEC-130-CC-EF 3.280 €</b> | <br><b>EEC-150-CC-EF 3.610 €</b> |



CARACTERÍSTICAS TÉCNICAS

- Exterior e interior en chapa de acero inoxidable
- Encimera de trabajo en acero inox AISI-316
- Plano de exposición hermético de altura 65mm, con desagüe canalizado al exterior, fabricado en acero inox AISI-316
- Costados en acero inox de 30mm.
- Perfilera en aluminio anodizado.
- Cristal frontal templado y abatible
- Estante de cristal intermedio, no refrigerado
- Iluminación estándar: encimera superior y estante LED
- Aislamiento de poliuretano inyectado, densidad 40 Kg/m<sup>3</sup>, bajo GWP y cero efecto ODP
- Evaporador estático con placa fría en el plano de exposición.
- Condensación ventilada
- Control electrónico de temperatura
- Descarche automático
- Temperatura de trabajo a 25°C 60% HR ambiente, clase climática 3
- Chasis en acero acabado epoxi
- Tensión de trabajo monofásica 220V 50Hz
- EF: Evaporador estático + placa fría

TECHNICAL DATA

- Exterior and interior in stainless steel sheet
- Worktop in stainless steel AISI-316
- Hermetic exposition 65mm height, with drainage channeled up to the outside, made of stainless steel AISI-316
- 30mm stainless steel sides.
- Anodised aluminium profiles
- Toughened curved glass hinges forward
- Glass shelf non refrigerated
- Standard lighting: top worktop and shelf LED
- 40 Kg/m<sup>3</sup> density polyurethane insulation, low GWP and zero ODP effect
- Static evaporator and cold plate at the exposure level.
- Ventilated condensation
- Electronic temperature controller
- Automatic defrost
- Operating temperature 25°C 60% HR ambient, climatic class 3
- Working voltage single phase 220V 50Hz
- Chassis in epoxy finished steel
- EF: Static evaporator + cold plate

CARACTÉRISTIQUES TECHNIQUES

- Extérieur et intérieur en tôle d'acier inoxydable
- Plan de travail en acier inoxydable AISI-316
- Plan d'exposition hermétique (hauteur de 65mm) avec dégivrage dirigé vers l'extérieur, fabriqué en acier inoxydable AISI-316
- Côtés en acier inoxydable de 30 mm.
- Profils en aluminium anodisés
- Vitrine avant en verre trempé et rabatable
- étagère intermédiaire en verre, sans réfrigération LED
- Eclairage standard : Comptoir et plateau
- Isolation à base de polyuréthane injecté, densité 40 kg / m<sup>3</sup>, faible GWP et aucun effet ODP.
- Evaporateur statique avec plaque froide sur le plan d'exposition
- Condensation ventilée
- Contrôle électronique de température
- Dégivrage automatique
- Température ambiante de travail à 25°C 60% HR, classe climatique 3
- Tension de fonctionnement monophasé 220V 50Hz
- Châssis en acier fini époxy
- EF : Evaporateur statique + plaque froide



VES-9-20-RR-P-EF

| Modelo<br>Model<br>Modèle | Largo<br>Length<br>Longueur<br>(mm) | Superficie de exposición<br>Display area<br>Surface d'exposition<br>(m <sup>2</sup> ) | Superficie total de exposición (TDA)<br>Total display area (TDA)<br>Surface totale de l'exposition (TDA)<br>(m <sup>2</sup> )<br>(C) | Potencia frig.<br>Frig. Power<br>Puissance frig.<br>(W) | Consumo Nominal<br>Nominal power<br>Consommation nominale<br>(W) | Refrigerante<br>Coolant<br>Réfrigérant |
|---------------------------|-------------------------------------|---|--|---|--|--|
| VES-9-10-P-EF             | 1025                                | 0,75  | 0,62   | 565   | 830  | R-290                                  |
| VES-9-13-P-EF             | 1265                                | 0,94  | 0,78   | 949   | 1065   | R-290                                  |
| VES-9-15-P-EF             | 1505                                | 1,13  | 0,93   | 949   | 1075   | R-290                                  |
| VES-9-20-P-EF             | 1985                                | 1,51  | 1,24   | 1284  | 1269   | R-290                                  |
| VES-9-25-P-EF             | 2465                                | 1,90  | 1,55   | 1284  | 1298   | R-290                                  |

Modelos neutros y preinstalación / Neutral models and pre-installation / Modèles neutres et pré-installation consulter - consult - consulter

\*Modelos en HFC, consultar precio / HFC Models, consult prices / Modèles HFC, consulter prix

230v 60Hz / 115v 60Hz. consultar - consult - consulter

PVP de opcionales incluidos en equipo, no como repuesto / PVP of options included in the equipment, not as a spare part / PVP d'options incluses dans l'équipement, pas en tant que pièce de rechange

OPCIONES · OPTIONS · OPTIONS

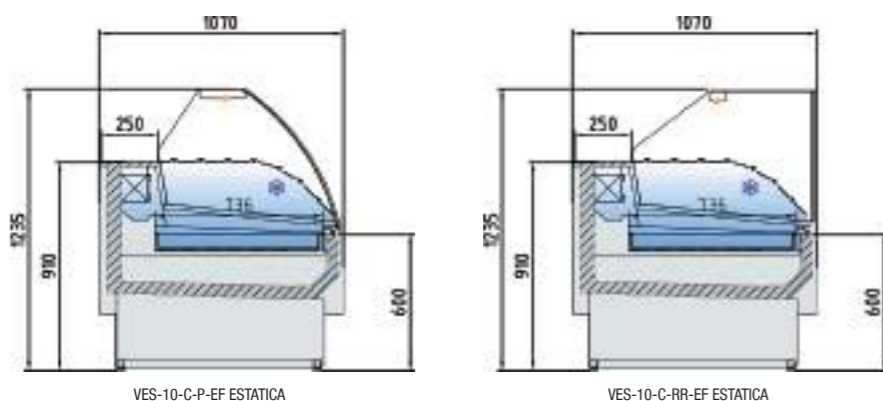
| Modelo        | Cierre Plexi      | Cuerpo interior acero inox AISI-316      | Cierre cortina  | Iluminación led extra |
|---------------|-------------------|--|-----------------|-----------------------|
| Model         | Plexi slide       | Inner structure stainless steel AISI-316 | Night blind     | Extra led lighting    |
| Modèle        | Kit vitrage plexi | Corps intérieur acier AISI-316           | Rideau nocturne | Éclairage Led extra   |
| VES-9-10-P-EF | 118 €             | 420 €                                    | 175 €           | 57 €                  |
| VES-9-13-P-EF | 173 €             | 518 €                                    | 242 €           | 78 €                  |
| VES-9-15-P-EF | 201 €             | 647 €                                    | 292 €           | 93 €                  |
| VES-9-20-P-EF | 252 €             | 776 €                                    | 321 €           | 112 €                 |
| VES-9-25-P-EF | 335 €             | 1.037 €                                  | 378 €           | 148 €                 |

Mismo precio cristal C y RR / Same price glass C and RR / Même prix verre C et RR

Laterales incluidos en PVP / Sides included in PVP / Latéraux inclus dans PVP

|                              |                              |                              |                              |                              |
|------------------------------|------------------------------|------------------------------|------------------------------|------------------------------|
|                              |                              |                              |                              |                              |
| VES-9-10-P-EF <b>3.259 €</b> | VES-9-13-P-EF <b>3.531 €</b> | VES-9-15-P-EF <b>3.908 €</b> | VES-9-20-P-EF <b>4.723 €</b> | VES-9-25-P-EF <b>6.032 €</b> |

Características técnicas y constructivas sujetas a variación sin previo aviso. / We reserve the right to change specifications without prior notice. / Sujet technique et la conception de modifications sans préavis.



| CARACTERÍSTICAS TÉCNICAS   | TECHNICAL DATA   | CARACTÉRISTIQUES TECHNIQUES   |
|--|--|---|
| <ul style="list-style-type: none"> <li>Exterior e interior en chapa de acero inoxidable</li> <li>Encimera de trabajo en acero inox AISI-316</li> <li>Plano de exposición hermético de altura 65mm, con desagüe canalizado al exterior, fabricado en acero inox AISI-316</li> <li>Costados en acero inox de 30mm.</li> <li>Perfilería en aluminio anodizado.</li> <li>Cristal frontal templado y abatible</li> <li>Iluminación estándar: encimera superior LED</li> <li>Aislamiento de poliuretano inyectado, densidad 40 Kg/m<sup>3</sup>, bajo GWP y cero efecto ODP</li> <li>Evaporador estático con placa fría en el plano de exposición.</li> <li>Condensación ventilada</li> <li>Control electrónico de temperatura</li> <li>Descarche automático</li> <li>Temperatura de trabajo a 25°C 60% HR ambiente, clase climática 3</li> <li>Chasis en acero acabado epoxi</li> <li>Tensión de trabajo monofásica 220V 50Hz</li> <li>EF: Evaporador estático + placa fría</li> <li>VES-10-P-EF-PR: Modelos preinstalación incorporan valvulería solenoide y expansión en R-449A, opción R-134a</li> </ul> | <ul style="list-style-type: none"> <li>Exterior and interior in stainless steel sheet</li> <li>Worktop in stainless steel AISI-316</li> <li>Hermetic exposition 65mm height, with drainage channeled up to the outside, made of stainless steel AISI-3016</li> <li>30mm stainless steel sides.</li> <li>Anodised aluminium profiles</li> <li>Toughened curved glass hinges forward</li> <li>Standard lighting: top worktop LED</li> <li>40 Kg/m<sup>3</sup> density polyurethane insulation, low GWP and zero ODP effect</li> <li>Static evaporator and cold plate at the exposure level.</li> <li>Ventilated condensation</li> <li>Electronic temperature controller</li> <li>Automatic defrost</li> <li>Operating temperature 25°C 60% HR ambient, climatic class 3</li> <li>Working voltage single phase 220V 50Hz</li> <li>Chassis in epoxy finished steel</li> <li>EF: Static evaporator + cold plate</li> <li>VES-10-P-EF-PR: Pre-installation models incorporate solenoid valve and expansion in R-449A, option R-134a</li> </ul> | <ul style="list-style-type: none"> <li>Extérieur et intérieur en tôle d'acier inoxydable</li> <li>Plan de travail en acier inoxydable AISI-316</li> <li>Plan d'exposition hermétique (hauteur de 65mm) avec dégivrage dirigé vers l'extérieur, fabriqué en acier inoxydable AISI-316</li> <li>Côtés en acier inoxydable de 30 mm.</li> <li>Profils en aluminium anodisés</li> <li>Vitrine avant en verre trempé et rabatable en verre, sans réfrigération LED</li> <li>Isolation à base de polyuréthane injecté, densité 40 kg / m<sup>3</sup>, faible GWP et aucun effet ODP.</li> <li>Evaporateur statique avec plaque froide sur le plan d'exposition</li> <li>Condensation ventilée</li> <li>Contrôle électronique de température</li> <li>Dégivrage automatique</li> <li>Température ambiante de travail à 25°C 60% HR, classe climatique 3</li> <li>Tension de fonctionnement monophasé 220V 50Hz</li> <li>Châssis en acier fini époxy</li> <li>EF : Evaporateur statique + plaque froide</li> <li>VES-10-P-EF-PR: Les modèles de pré-installation incorporent l'électrovanne et l'expansion R-449A en option R-134a</li> </ul> |



VES-10-20-RR-P-EF



VES-10-20-C-P-EF-PR

| Modelo<br>Model<br>Modèle | Largo<br>Length<br>Longueur<br>(mm) | Superficie de exposición<br>Display area<br>Surface d'exposition<br>(m <sup>2</sup> ) | Superficie total de exposición (TDA)<br>Total display area (TDA)<br>Surface totale de l'exposition (TDA)<br>(m <sup>2</sup> )<br>(C) | Potencia frig.<br>Frig. Power<br>Puissance frig.<br>(W) | Consumo Nominal<br>Nominal power<br>Consommation nominale<br>(W) | Refrigerante<br>Coolant<br>Réfrigérant |
|---------------------------|-------------------------------------|---|--|---|--|--|
| VES-10-10-P-EF            | 1025                                | 0,75  | 0,62   | 565   | 830  | R-290                                  |
| VES-10-13-P-EF            | 1265                                | 0,94  | 0,78   | 949   | 1065   | R-290                                  |
| VES-10-15-P-EF            | 1505                                | 1,13  | 0,93   | 949   | 1075   | R-290                                  |
| VES-10-20-P-EF            | 1985                                | 1,51  | 1,24   | 1284  | 1269   | R-290                                  |
| VES-10-25-P-EF            | 2465                                | 1,90  | 1,55   | 1284  | 1298   | R-290                                  |

Modelos neutros y preinstalación / Neutral models and pre-installation / Modèles neutres et pré-installation consulter - consult - consulter  
 \*Modelos en HFC, consultar precio / HFC Models, consult prices / Modèles HFC, consulter prix  
 230v 60Hz / 115v 60Hz. consultar - consult - consulter  
 PVP de opcionales incluidos en equipo, no como repuesto / PVP of options included in the equipment, not as a spare part / PVP d'options incluses dans l'équipement, pas en tant que pièce de rechange

| Modelo         | Cierre Plexi      | Cierre cortina  | Iluminación led extra |
|----------------|-------------------|-----------------|-----------------------|
| Model          | Plexi slide       | Night blind     | Extra led lighting    |
| Modèle         | Kit vitrage plexi | Rideau nocturne | Éclairage Led extra   |
| VES-10-10-P-EF | 118 €             | 175 €           | 57 €                  |
| VES-10-13-P-EF | 173 €             | 242 €           | 78 €                  |
| VES-10-15-P-EF | 201 €             | 292 €           | 93 €                  |
| VES-10-20-P-EF | 252 €             | 321 €           | 112 €                 |
| VES-10-25-P-EF | 335 €             | 378 €           | 148 €                 |

| Mismo precio cristal C y RR / Same price glass C and RR / Même prix verre C et RR | Laterales incluidos en PVP / Sides included in PVP / Latéraux inclus dans PVP |
|---|---|
| VES-10-10-P-EF-PR 3.790 €   | VES-10-13-P-EF-PR 3.995 €   |
| VES-10-15-P-EF-PR 4.444 €   | VES-10-20-P-EF-PR 5.293 €   |
| VES-10-25-P-EF-PR 6.919 €   |   |
| VES-10-10-P-EF 3.910 €  | VES-10-13-P-EF 4.130 €  |
| VES-10-15-P-EF 4.589 €  | VES-10-20-P-EF 5.473 €  |
| VES-10-25-P-EF 7.124 €  |   |

Características técnicas y constructivas sujetas a variación sin previo aviso. / We reserve the right to change specifications without prior notice. / Sujet technique et la conception de modifications sans préavis.



## CARACTERÍSTICAS TÉCNICAS

- Exterior e interior en chapa de acero plastificada
- Plano exposición y encimera en acero inox. AISI-304
- Bandejas plano de exposición lisas, con escalón sobre demanda
- Costados de 30 mm en ABS inyectado (modelo con reserva)
- Costado panorámico 20mm (modelo sin reserva)
- Perfilera en aluminio anodizado.
- Paragolpes en la parte delantera
- Cristal frontal templado y abatible, tres versiones disponibles
- Estante de cristal intermedio, opcional
- Iluminación estándar: encimera superior y base inferior LED
- Aislamiento de poliuretano inyectado, densidad 40 Kg/m<sup>3</sup>, bajo GWP y cero efecto ODP
- Reserva refrigerada con puertas, hueco 440x270 (excepto modelo neutro y modelo sin reserva)
- Evaporador ventilado, estático opcional
- Condensación ventilada y evaporación automática de serie
- Control electrónico de temperatura
- Descarche automático, opcional eléctrico
- Clase climática 4 (30°C 55% Hr) régimen M1 según UNE-EN ISO 23953-2
- Chasis en acero acabado epoxi
- Tensión de trabajo monofásica 220V 50Hz

## TECHNICAL DATA

- Interior and exterior finish in plastic coated steel
- Display area and counter in stainless steel AISI-304
- Smooth deck for display area, stepped on demand
- 30 mm sides in injected ABS (model with storage)
- Panoramic side 20mm (model without storage)
- Anodised aluminium profiles
- Front rubber bumper
- Toughened curved glass hinges forward, three versions available
- Glass shelf non refrigerated, optional
- Standard lighting: top worktop and low level LED
- 40 Kg/m<sup>3</sup> density polyurethane insulation, low GWP and zero ODP effect
- Refrigerated under storage with doors, 440x270 free (except neutral model and model without reservation)
- Ventilated evaporator, optional static evaporator
- Ventilated condensation and automatic defrost evaporation as standard
- Electronic temperature controller
- Automatic defrost, electric as optional
- Climatic class 4 (30 ° C 55% Hr) regime M1 according to UNE-EN ISO 23953-2
- Working voltage single phase 220V 50Hz
- Chassis in epoxy finished steel

## CARACTÉRISTIQUES TECHNIQUES

- Extérieur et intérieur en acier plastifié.
- Surface d'exposition et plan de travail en inox. AISI-304
- Surface d'exposition lisse, possibilité double niveau sur demande
- Cotés de 30 mm en ABS injecté (modèle avec réserve)
- Panoramique cotés 20mm (modèle sans réserve)
- Profils en aluminium anodise
- Pare-chocs en partie frontale
- Vitre droite ou bombée sécurit rabattable
- Etagère en verre non réfrigérée
- Lumière standard en partie haute et base inferieur LED
- Isolation en polyuréthane injecté sans CFC, densité 40Kg/m<sup>3</sup>
- Stockage réfrigéré, espace 440x270 (sauf modèle neutre et le modèle sans réserve)
- Evaporateur ventilé
- Condensation ventilé, évaporation automatique en standard
- Contrôle de température électronique
- Dégivrage automatique, électrique en option
- Classe climatique 4 (30 ° C 55% Hr) régime M1 selon UNE-EN ISO 23953-2
- Tension de fonctionnement monophasé 220V 50Hz
- Châssis en acier fini époxy

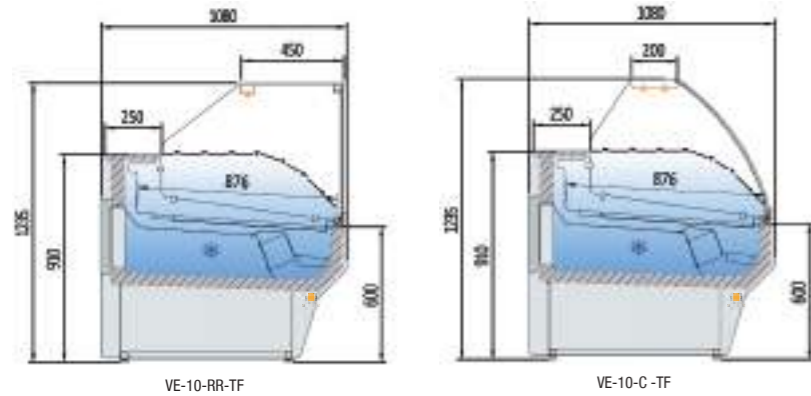


4000K



RED FRESH





protector estornudos frontal (solo modelos RR, consultar)  
front sneeze protector (RR models only, consult)  
protection l'éternuement (modèles RR uniquement, consulter)



detalle separador de genero  
detail separator genre  
détail séparateur de genre

Ver características técnicas en página 56 / See technical data in page 56 / Voir caractéristiques techniques page 56

| Modelo<br>Model<br>Modèle | Largo<br>Length<br>Longueur<br>(mm) | Superficie de exposición<br>Display area<br>Surface d'exposition<br>(m²) | Superficie total de exposición (TDA)<br>Total display area (TDA)<br>Surface totale de l'exposition (TDA)<br>(m²) |      | Cámara VE<br>Storage VE<br>Stockage VE<br>(lts.) | Puertas<br>Doors<br>Portes<br>(Uds) | Potencia frig.<br>Frig. Power<br>Puissance frig.<br>(W) | Consumo Nominal<br>Nominal power<br>Consommation nominale<br>(W) | Refrigerante<br>Coolant<br>Réfrigérant |
|---------------------------|-------------------------------------|--|--|------|--|-------------------------------------|---|--|--|
|                           |                                     |  | (C)  | (RR) |  |                                     |   |  |  |
| VE-10-10-TF               | 1025                                | 0,80   | 0,77   | 0,91 | 293  | 1                                   | 565   | 851  | R-290                                  |
| VE-10-13-TF               | 1265                                | 1,00   | 0,96   | 1,13 | 369  | 2                                   | 572   | 912  | R-290                                  |
| VE-10-15-TF               | 1505                                | 1,21   | 1,15   | 1,36 | 444  | 2                                   | 781   | 1046   | R-290                                  |
| VE-10-20-TF               | 1985                                | 1,61   | 1,53   | 1,81 | 594  | 3                                   | 1098  | 1290   | R-290                                  |
| VE-10-25-TF               | 2465                                | 2,01   | 1,91   | 2,26 | 745  | 4                                   | 1284  | 1354   | R-290                                  |
| VE-10-30-TF               | 2945                                | 2,41   | 2,29   | 2,71 | 896  | 4                                   | 1284  | 1378   | R-290                                  |

\*Modelos en HFC, consultar precio / HFC Models, consult prices / Modèles HFC, consulter prix

230v 60Hz / 115v 60Hz. consultar - consult - consulter

PVP de opcionales incluidos en equipo, no como repuesto / PVP of options included in the equipment, not as a spare part / PVP d'options incluses dans l'équipement, pas en tant que pièce de rechange

| Modelo<br>Model<br>Modèle | OPCIONES · OPTIONS · OPTIONS                            |   | Cierre Plexi<br>Plexi slide<br>Kit vitrage plexi | Iluminación led extra<br>Extra led lighting<br>Éclairage Led extra | Cierre cortina<br>Night blind<br>Rideau nocturne | Estante cristal iluminado<br>Lighting Glass shelf<br>Plateau en verre | Neutra<br>Neutral<br>Neutre | Pre Instalación Remote Unit<br>Groupe à distance |
|---------------------------|---|---|--|--|--|---|-----------------------------|--|
|                           | 1 decoración frontal / front decor / décoration frontal | 2 Total decoración / Total decor / décoration total |  |  |  |   |                             |  |
| VE-10-10-TF               | 140 €   | 460 €   | 118 €  | 57 €   | 175 €  | 179 €   | -410 €                      | -120 €   |
| VE-10-13-TF               | 150 €   | 471 €   | 173 €  | 78 €   | 242 €  | 228 €   | -460 €                      | -135 €   |
| VE-10-15-TF               | 164 €   | 481 €   | 201 €  | 93 €   | 292 €  | 267 €   | -510 €                      | -145 €   |
| VE-10-20-TF               | 174 €   | 489 €   | 252 €  | 112 €  | 321 €  | 360 €   | -615 €                      | -180 €   |
| VE-10-25-TF               | 184 €   | 495 €   | 335 €  | 148 €  | 378 €  | 450 €   | -870 €                      | -205 €   |
| VE-10-30-TF               | 194 €   | 502 €   | 397 €  | 160 €  | 581 €  | 506 €   | -995 €                      | -255 €   |

Características técnicas y constructivas sujetas a variación sin previo aviso. / We reserve the right to change specifications without prior notice. / Sujet technique et la conception de modifications sans préavis.

**VITRINA EXPOSITORA MODULAR VE-10 CON RESERVA**

SERVE OVER COUNTER MODULAR VE-10 LINE RESERVATION WITH · VITRINE SERIE VE-10 GAMME AVEC RÉSERVATION

4000K RED FRESH



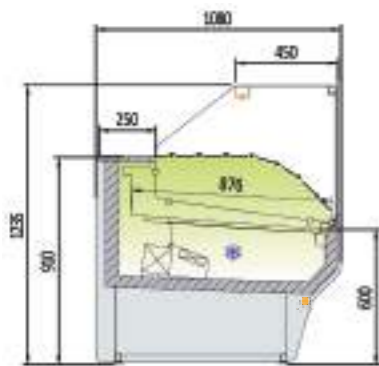
VE-10-15-RR-TF



VE-10-20-C-TF

Laterales incluidos en PVP / Sides included in PVP / Latéraux inclus dans PVP

|                               |                               |                               |                               |                               |                               |
|-------------------------------|-------------------------------|-------------------------------|-------------------------------|-------------------------------|-------------------------------|
|                               |                               |                               |                               |                               |                               |
| VE-10-10-C-TF <b>3.103 €</b>  | VE-10-13-C-TF <b>3.376 €</b>  | VE-10-15-C-TF <b>3.742 €</b>  | VE-10-20-C-TF <b>4.321 €</b>  | VE-10-25-C-TF <b>5.269 €</b>  | VE-10-30-C-TF <b>5.961 €</b>  |
|                               |                               |                               |                               |                               |                               |
| VE-10-10-RR-TF <b>3.103 €</b> | VE-10-13-RR-TF <b>3.376 €</b> | VE-10-15-RR-TF <b>3.742 €</b> | VE-10-20-RR-TF <b>4.321 €</b> | VE-10-25-RR-TF <b>5.269 €</b> | VE-10-30-RR-TF <b>5.961 €</b> |



VES-10-RR-TF



protector estornudos frontal (solo modelos RR, consultar)  
front sneeze protector (RR models only, consult)  
protection l'éternement (modèles RR uniquement, consulter)

De serie costado panorámico / (standard panoramic side) / (côté panoramique standard)

Ver características técnicas en página 56 / See technical data in page 56 / Voir caractéristiques techniques page 56

| Modelo<br>Model<br>Modèle | Largo<br>Length<br>Longueur<br>(mm) | Superficie de exposición<br>Display area<br>Surface d'exposition<br>(m²) | Superficie total de exposición (TDA)<br>Total display area (TDA)<br>Surface totale de l'exposition (TDA)<br>(m²) |      | Potencia frig.<br>Frig. Power<br>Puissance frig.<br>(W) | Consumo Nominal<br>Nominal power<br>Consommation nominale<br>(W) | Refrigerante<br>Coolant<br>Réfrigérant |
|---------------------------|-------------------------------------|--|--|------|---|--|--|
|                           |                                     |  | (C)  | (RR) |   |  |  |
| VES-10-10-TF              | 1025                                | 0,80   | 0,77   | 0,91 | 565   | 851  | R-290                                  |
| VES-10-13-TF              | 1265                                | 1,00   | 0,96   | 1,13 | 572   | 912  | R-290                                  |
| VES-10-15-TF              | 1505                                | 1,21   | 1,15   | 1,36 | 781   | 1046   | R-290                                  |
| VES-10-20-TF              | 1985                                | 1,61   | 1,53   | 1,81 | 1098  | 1290   | R-290                                  |
| VES-10-25-TF              | 2465                                | 2,01   | 1,91   | 2,26 | 1284  | 1354   | R-290                                  |
| VES-10-30-TF              | 2945                                | 2,41   | 2,29   | 2,71 | 1284  | 1378   | R-290                                  |

\*Modelos en HFC, consultar precio / HFC Models, consult prices / Modèles HFC, consulter prix

230v 60Hz / 115v 60Hz. consultar - consult - consulter

PVP de opcionales incluidos en equipo, no como repuesto / PVP of options included in the equipment, not as a spare part / PVP d'options incluses dans l'équipement, pas en tant que pièce de rechange

| Modelo<br>Model<br>Modèle | OPCIONES · OPTIONS · OPTIONS                            |   | Cierre Plexi<br>Plexi slide<br>Kit vitrage plexi | Iluminación led extra<br>Extra led lighting<br>Éclairage Led extra | Cierre cortina<br>Night blind<br>Rideau nocturne | Estante cristal iluminado<br>Lighting Glass shelf<br>Plateau en verre | Neutra<br>Neutral<br>Neutre | Pre Instalación<br>Remote Unit<br>Groupe à distance |
|---------------------------|---|---|--|--|--|---|-----------------------------|---|
|                           | 1 decoración frontal / front decor / décoration frontal | 2 Total decoración / Total decor / décoration total |  |  |  |   |                             |   |
| VE-10-10-TF               | 140 €   | 460 €   | 118 €  | 57 €   | 175 €  | 179 €   | -410 €                      | -120 €  |
| VE-10-13-TF               | 150 €   | 471 €   | 173 €  | 78 €   | 242 €  | 228 €   | -460 €                      | -135 €  |
| VE-10-15-TF               | 164 €   | 481 €   | 201 €  | 93 €   | 292 €  | 267 €   | -510 €                      | -145 €  |
| VE-10-20-TF               | 174 €   | 489 €   | 252 €  | 112 €  | 321 €  | 360 €   | -615 €                      | -180 €  |
| VE-10-25-TF               | 184 €   | 495 €   | 335 €  | 148 €  | 378 €  | 450 €   | -870 €                      | -205 €  |
| VE-10-30-TF               | 194 €   | 502 €   | 397 €  | 160 €  | 581 €  | 506 €   | -995 €                      | -255 €  |

Características técnicas y constructivas sujetas a variación sin previo aviso. / We reserve the right to change specifications without prior notice. / Sujet technique et la conception de modifications sans préavis.

**VITRINA EXPOSITORA MODULAR VE-10 SIN RESERVA**

SERVE OVER COUNTER MODULAR LINE RESERVATION WITHOUT VE-10 · VITRINE SERIE VE-10 GAMME SANS RÉSERVATION

4000K RED FRESH

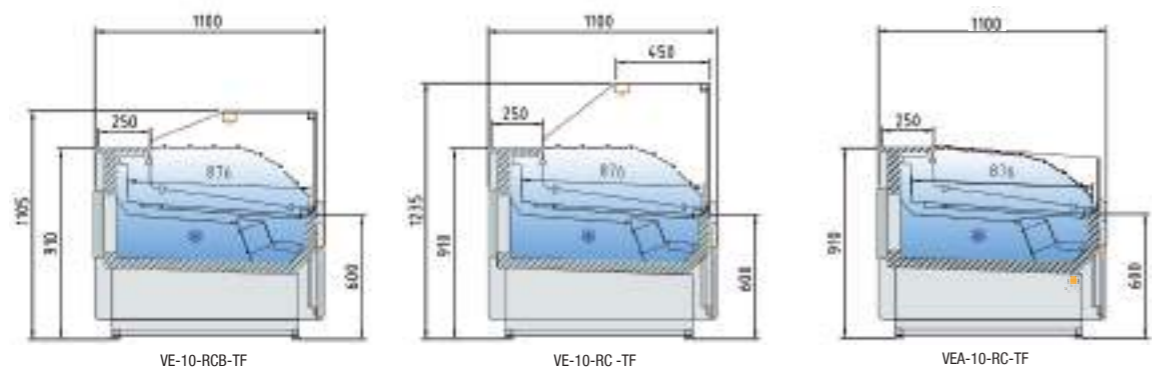


**A**  
**E**  
**G** Clase Eficiencia Energética (Pag. 9)  
Energy Efficiency Class (Pag. 9)

Laterales incluidos en PVP / Sides included in PVP / Latéraux inclus dans PVP

|                             |                             |                             |                             |                             |                             |
|-----------------------------|-----------------------------|-----------------------------|-----------------------------|-----------------------------|-----------------------------|
|                             |                             |                             |                             |                             |                             |
| VES-10-10-TF <b>3.027 €</b> | VES-10-13-TF <b>3.313 €</b> | VES-10-15-TF <b>3.685 €</b> | VES-10-20-TF <b>4.187 €</b> | VES-10-25-TF <b>5.061 €</b> | VES-10-30-TF <b>5.735 €</b> |





4000K RED FRESH



protector estornudos frontal (solo modelos RR, consultar)  
front sneeze protector (RR models only, consult)  
protection l'éternuement (modèles RR uniquement, consulter)



Ejemplo VEA-RC-TF  
Example VEA-RC-TF  
Exemple VEA-RC-TF



VE-10-20-RC-TF

Franja superior inox  
Stainless steel upper strip  
Bande supérieure en acier inoxydable

Franja frontal decorativa (Carta colores pag. 16)  
Decorative front stripe (Color chart page 16)  
Bande décorative devant (Nuancier page 16)

Base inferior color RAL 7024 en todas las opciones  
Lower base color RAL 7024 (in all options)  
Couleur de base inférieure RAL 7024 (dans toutes les options)

Ver características técnicas en página 56 / See technical data in page 56 / Voir caractéristiques techniques page 56

| Modelo<br>Model<br>Modèle | Largo<br>Length<br>Longueur<br>(mm) | Superficie de exposición<br>Display area<br>Surface d'exposition<br>(m²) | Superficie total de exposición (TDA)<br>Total display area (TDA)<br>Surface totale de l'exposition (TDA)<br>(m²) |      |       | Cámara VE<br>Storage VE<br>Stockage VE<br>(lts.) | Puertas<br>Doors<br>Portes<br>(Uds) | Potencia frig.<br>Frig. Power<br>Puissance frig.<br>(W) | Consumo Nominal<br>Nominal power<br>Consommation nominale<br>(W) | Refrigerante<br>Coolant<br>Régfrigérant |
|---------------------------|-------------------------------------|--|--|------|-------|--|-------------------------------------|---|--|---|
|                           |                                     |  | (RCB)  | (RC) | (VEA) |  |                                     |   |  |   |
| VE / VEA-10-10-RC-TF      | 1025                                | 0,80   | 0,91   | 0,91 | 0,97  | 293  | 1                                   | 565   | 851  | R-290                                   |
| VE / VEA-10-13-RC-TF      | 1265                                | 1,00   | 1,13   | 1,13 | 1,21  | 369  | 2                                   | 572   | 912  | R-290                                   |
| VE / VEA-10-15-RC-TF      | 1505                                | 1,21   | 1,36   | 1,36 | 1,45  | 444  | 2                                   | 781   | 1046   | R-290                                   |
| VE / VEA-10-20-RC-TF      | 1985                                | 1,61   | 1,81   | 1,81 | 1,93  | 594  | 3                                   | 1098  | 1290   | R-290                                   |
| VE / VEA-10-25-RC-TF      | 2465                                | 2,01   | 2,26   | 2,26 | 2,41  | 745  | 4                                   | 1284  | 1354   | R-290                                   |
| VE / VEA-10-30-RC-TF      | 2945                                | 2,41   | 2,71   | 2,71 | 2,89  | 896  | 4                                   | 1284  | 1378   | R-290                                   |

\*Modelos en HFC, consultar precio / HFC Models, consult prices / Modèles HFC, consulter prix

230v 60Hz / 115v 60Hz. consultar - consult - consulter

PVP de opcionales incluidos en equipo, no como repuesto / PVP of options included in the equipment, not as a spare part / PVP d'options incluses dans l'équipement, pas en tant que pièce de rechange

| Modelo<br>Model<br>Modèle | OPCIONES · OPTIONS · OPTIONS                            |   | Cierre Plexi<br>Plexi slide<br>Kit vitrage plexi | Iluminación led extra<br>Extra led lighting<br>Éclairage Led extra | Cierre cortina<br>Night blind<br>Rideau nocturne | Estante cristal iluminado<br>Lighting Glass shelf<br>Plateau en verre | Neutra<br>Neutral<br>Neutre | Pre Instalación<br>Remote Unit<br>Groupe à distance |
|---------------------------|---|---|--|--|--|---|-----------------------------|---|
|                           | 1 decoración frontal / front decor / décoration frontal | 2 Total decoración / Total decor / décoration total |  |  |  |   |                             |   |
| VE / VEA-10-10-RC-TF      | 140 €   | 460 €   | 118 €  | 57 €   | 175 €  | 179 €   | -410 €                      | -120 €  |
| VE / VEA-10-13-RC-TF      | 150 €   | 471 €   | 173 €  | 78 €   | 242 €  | 228 €   | -460 €                      | -135 €  |
| VE / VEA-10-15-RC-TF      | 164 €   | 481 €   | 201 €  | 93 €   | 292 €  | 267 €   | -510 €                      | -145 €  |
| VE / VEA-10-20-RC-TF      | 174 €   | 489 €   | 252 €  | 112 €  | 321 €  | 360 €   | -615 €                      | -180 €  |
| VE / VEA-10-25-RC-TF      | 184 €   | 495 €   | 335 €  | 148 €  | 378 €  | 450 €   | -870 €                      | -205 €  |
| VE / VEA-10-30-RC-TF      | 194 €   | 502 €   | 397 €  | 160 €  | 581 €  | 506 €   | -995 €                      | -255 €  |

Características técnicas y constructivas sujetas a variación sin previo aviso. / We reserve the right to change specifications without prior notice. / Sujet technique et la conception de modifications sans préavis.

Laterales incluidos en PVP / Sides included in PVP / Latéraux inclus dans PVP

|                                |                                |                                |                                |                                |                                |
|--------------------------------|--------------------------------|--------------------------------|--------------------------------|--------------------------------|--------------------------------|
|                                |                                |                                |                                |                                |                                |
| VEA-10-10-RC TF <b>3.390 €</b> | VEA-10-13-RC TF <b>3.708 €</b> | VEA-10-15-RC TF <b>4.217 €</b> | VEA-10-20-RC TF <b>4.592 €</b> | VEA-10-25-RC TF <b>5.579 €</b> | VEA-10-30-RC TF <b>6.724 €</b> |
|                                |                                |                                |                                |                                |                                |
| VE-10-10-RCB-TF <b>3.157 €</b> | VE-10-13-RCB-TF <b>3.341 €</b> | VE-10-15-RCB-TF <b>3.704 €</b> | VE-10-20-RCB-TF <b>4.276 €</b> | VE-10-25-RCB-TF <b>5.216 €</b> | VE-10-30-RCB-TF <b>6.013 €</b> |
|                                |                                |                                |                                |                                |                                |
| VE-10-10-RC-TF <b>3.192 €</b>  | VE-10-13-RC-TF <b>3.445 €</b>  | VE-10-15-RC-TF <b>3.819 €</b>  | VE-10-20-RC-TF <b>4.409 €</b>  | VE-10-25-RC-TF <b>5.377 €</b>  | VE-10-30-RC-TF <b>6.199 €</b>  |



Ver características técnicas en página 56 / See technical data in page 56 / Voir caractéristiques techniques page 56

Laterales incluidos en PVP / Sides included in PVP / Latéraux inclus dans PVP

**CARACTERÍSTICAS TÉCNICAS ÁNGULOS REFRIGERADOS**

- Sistema de evaporación ventilado
- Modelos AP45 y AN45 neutros
- VES vitrina sin reserva (de serie costado panorámico)
- VE vitrina con reserva
- C: Cristal curvo
- Mismo precio para cristales C, RR
- Todos los modelos sin puerta de reserva

**REFRIGERATED ANGLE TECHNICAL DATA**

- Ventilated evaporation system
- Neutral models AP45 y AN45
- VES without storage (standard panoramic side)
- VE with storage
- C: Curved glass
- Same price for glass C, RR
- All door models without reservation

**CARACTÉRISTIQUES TECHNIQUES DES ANGLES RÉFRIGÉRÉS**

- Système d'évaporation ventilé
- Modèles AP45 y AN45 neutros
- VES sans stockage (côté panoramique standard)
- VE stockage
- C: Vitre bombée
- Même prix pour le verre C, RR
- Tous les modèles sans portes de réserve

**CARACTERÍSTICAS TÉCNICAS MUEBLES CAJAS**

- Todos los modelos con cajón incorporado, estantes y enchufe
- Modelo MCVE-DIS frontal adaptado a discapacitados
- Modelo MCVE frontal recto

**CASH NEUTRAL COUNTER DATA**

- All models with built-in drawer, shelves and plug
- Front MCVE-DIS model adapted for the disabled
- Straight front MCVE model

**CARACTÉRISTIQUES TECHNIQUES DES MEUBLE CAISSE**

- Tous les modèles avec tiroir intégré, étagères et prise
- Modèle avant MCVE-DIS adapté aux handicapés
- Modèle MCVE à façade droite

PVP de opcionales incluidos en equipo, no como repuesto / PVP of options included in the equipment, not as a spare part / PVP d'options incluses dans l'équipement, pas en tant que pièce de rechange

| ÁNGULOS NEGATIVOS / NEGATIVE ANGLES / NÉGATIF ANGLES |             |         | ÁNGULOS POSITIVOS / POSITIVE ANGLES / POSITIF ANGLES |             |         |
|--|-------------|---------|--|-------------|---------|
|  | VE-10-RN90  | 6.347 € |  | VE-10-AN90  | 6.406 € |
|  | VES-10-RN90 | 6.149 € |  | VE-10-RP90  | 5.784 € |
|  | VE-10-AN45  | 4.136 € |  | VE-10-AP90  | 5.843 € |
|  | VES-10-AN45 | 4.136 € |  | VE-10-AP45  | 4.136 € |
|  | VES-10-AN90 | 6.265 € |  | VES-10-RP90 | 5.678 € |
|  |             |         |  | VES-10-AP90 | 5.790 € |
|  |             |         |  | VES-10-AP45 | 4.136 € |

Mismo precio modelos RC / Same price RC models / Modèles RC au même prix

\*Modelos en HFC, consultar precio / HFC Models, consult prices / Modèles HFC, consulter prix  
 230v 60Hz / 115v 60Hz - consultar - consult - consulter

**OPCIONES · OPTIONS · OPTIONS**

| Modelo         | 1   | 2   | Cierre Plexi                 | Iluminación led     |
|----------------|---|---|------------------------------|---------------------|
| Model          | decoración frontal / front decor / décoration frontal | Total decoración / Total decor / décoration total | Plexi slide                  | led lighting        |
| Modèle         |   |   | Kit vitrage coulissant plexi | Éclairage Led blanc |
| VE/VES-10-AP90 | 156 €   | 502 €   | 271 €                        | 93 €                |
| VE/VES-10-RP90 | 156 €   | 502 €   | 271 €                        | 93 €                |
| VE/VES-10-AN90 | 156 €   | 502 €   | 271 €                        | 93 €                |
| VE/VES-10-RN90 | 156 €   | 502 €   | 271 €                        | 93 €                |
| VE/VES-10-AP45 | 156 €   | 502 €   | 271 €                        | 93 €                |
| VE/VES-10-AN45 | 156 €   | 502 €   | 271 €                        | 93 €                |

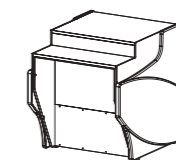
Características técnicas y constructivas sujetas a variación sin previo aviso / We reserve the right to change specifications without prior notice / Sujet technique et la conception de modifications sans préavis

**DETALLE FRONTAL / FRONT DETAIL**  
DÉTAIL AVANT

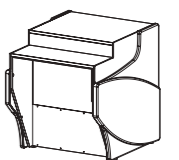


| Modelo<br>Model<br>Modèle | Total decoración<br>Total decor<br>Décoration total |
|---------------------------|---|
| MCVE-10-8-DIS             | 460 €   |
| MCVE-10-8                 | 460 €   |
| MCVE-10-12-DIS            | 471 €   |
| MCVE-10-12                | 471 €   |

**MUEBLES CAJA NEUTROS**  
CASH NEUTRAL COUNTER / MEUBLE CAISSE NEUTRE

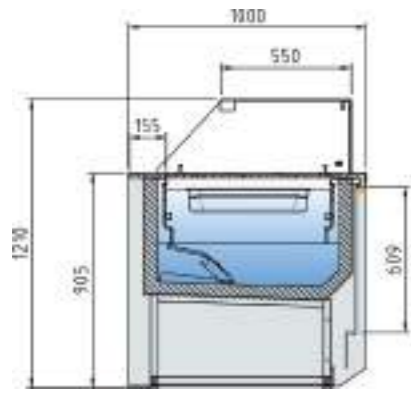


MCVE-10-8-DIS **1.555 €**  
 MCVE-10-8 **1.555 €**

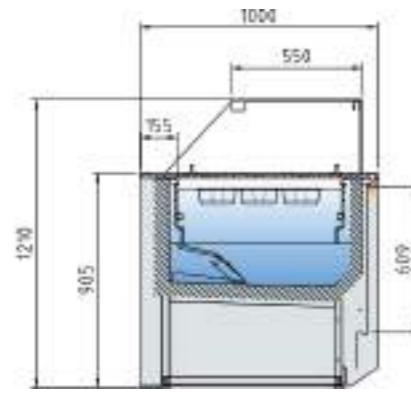


MCVE-10-12-DIS **1.720 €**  
 MCVE-10-12 **1.720 €**

| Modelo<br>Model<br>Modèle | Largo<br>Length<br>Longueur<br>(mm) | Alto<br>Height<br>Hauteur<br>(mm) | Fondo<br>Depth<br>Profondeur<br>(mm) | Superficie de exposición<br>Display area<br>Surface d'exposition<br>(m²) | Superficie total de exposición (TDA)<br>Total display area (TDA)<br>Surface totale de l'exposition (TDA)<br>(m²) | Cámara VE<br>Storage VE<br>Stockage VE<br>(m³) | Puertas<br>Doors<br>Portes<br>(Uds) | Potencia frig.<br>Frig. Power<br>Puissance frig.<br>(W) | Consumo<br>Consumption<br>Consommation<br>(W) | Refrigerante<br>Coolant<br>Réfrigérant |
|---------------------------|-------------------------------------|-----------------------------------|--------------------------------------|--|--|--|-------------------------------------|---|---|--|
|                           |                                     |                                   |                                      |  | (C) (RR)   |  |                                     |   |   |  |
| VE/VES-10-AN90-TF         | 1565                                | 1230                              | 1565                                 | 1,22   | 0,88 1,12  | -  | 0                                   | 583   | 939   | R-290                                  |
| VE/VES-10-AP90-TF         | 1520                                | 1230                              | 1520                                 | 1,31   | 1,52 1,72  | -  | 0                                   | 796   | 1084  | R-290                                  |
| VE/VES-10N-AN45-TF        | 1140                                | 1230                              | 1250                                 | 0,61   | - -  | -  | 0                                   | -   | 10  |  |
| VE/VES-10N-AP45-TF        | 1110                                | 1230                              | 1235                                 | 0,66   | - -  | -  | 0                                   | -   | 10  |  |
| VE/VES-10-RN90-TF         | 1575                                | 1230                              | 1575                                 | 1,49   | 1,08 1,36  | -  | 0                                   | 583   | 926   | R-290                                  |
| VE/VES-10-RP90-TF         | 1385                                | 1230                              | 1385                                 | 1,36   | 1,63 1,83  | -  | 0                                   | 583   | 957   | R-290                                  |
| MCVE-10-8                 | 800                                 | 910                               | 1100                                 | 0,78   | - -  | -  | -                                   | -   | -   |  |
| MCVE-10-12                | 1200                                | 910                               | 1100                                 | 1,21   | - -  | -  | -                                   | -   | -   |  |



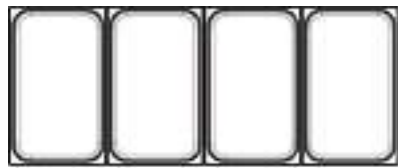
VETB-10-GN-1/1



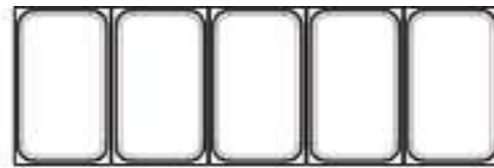
VETB-10-GN-1/6



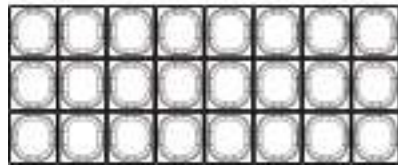
Detalle encimera VETB-10-15 GN-1/1  
Counter detail VETB-10-15 GN-1/1  
Détail du comptoir VETB-10-15 GN-1/1



VETB-10-15-GN-1/1



VETB-10-20-GN-1/1



VETB-10-15-GN-1/6



VETB-10-20-GN-1/6

Otros modelos de cubetas consultar / Other models of buckets consult / Autres modèles de godets consulter

Ver características técnicas en página 56 / See technical data in page 56 / Voir caractéristiques techniques page 56

| Modelo<br>Model<br>Modèle | Largo<br>Length<br>Longueur<br>(mm) | Superficie de exposición<br>Display area<br>Surface d'exposition<br>(m²) | Superficie total de exposición (TDA)<br>Total display area (TDA)<br>Surface totale de l'exposition (TDA)<br>(m²) | Capacidad cubetas<br>Tray capacity<br>Capacité plateau<br>(GN) | Potencia frigorífica<br>Cooling capacity<br>Puissance frigorifique<br>(W) | Consumo Nominal<br>Nominal power<br>Consommation nominale<br>(W) | Refrigerante<br>Coolant<br>Réfrigérant |
|---------------------------|-------------------------------------|--|--|--|---|--|--|
| VETB-10-15-TF 1/1         | 1505                                | 0,94   | 0,88   | 4 GN 1/1   | 781   | 1032   | R-290                                  |
| VETB-10-15-TF 1/6         | 1505                                | 0,94   | 0,88   | 24 GN 1/6  | 781   | 1032   | R-290                                  |
| VETB-10-20-TF 1/1         | 1985                                | 1,27   | 1,19   | 5 GN 1/1   | 1098  | 1276   | R-290                                  |
| VETB-10-20-TF 1/6         | 1985                                | 1,27   | 1,19   | 30 GN 1/6  | 1098  | 1276   | R-290                                  |

\*Modelos en HFC, consultar precio / HFC Models, consult prices / Modèles HFC, consulter prix

230v 60Hz / 115v 60Hz. consultar - consult - consulter

PVP de opcionales incluidos en equipo, no como repuesto / PVP of options included in the equipment, not as a spare part / PVP d'options incluses dans l'équipement, pas en tant que pièce de rechange

| OPCIONES · OPTIONS · OPTIONS |  |  |                             |
|------------------------------|--|--|-----------------------------|
| Modelo<br>Model<br>Modèle    | Cierre Plexi<br>Plexi Slide<br>Kit Vitrage plexi | Pre<br>Instalación<br>Remote<br>Unit<br>Groupe à<br>distance | Neutra<br>Neutral<br>Neutre |
| VETB-10-15-TF                | 201 €  | -510 €   | -145 €                      |
| VETB-10-20-TF                | 252 €  | -615 €   | -180 €                      |

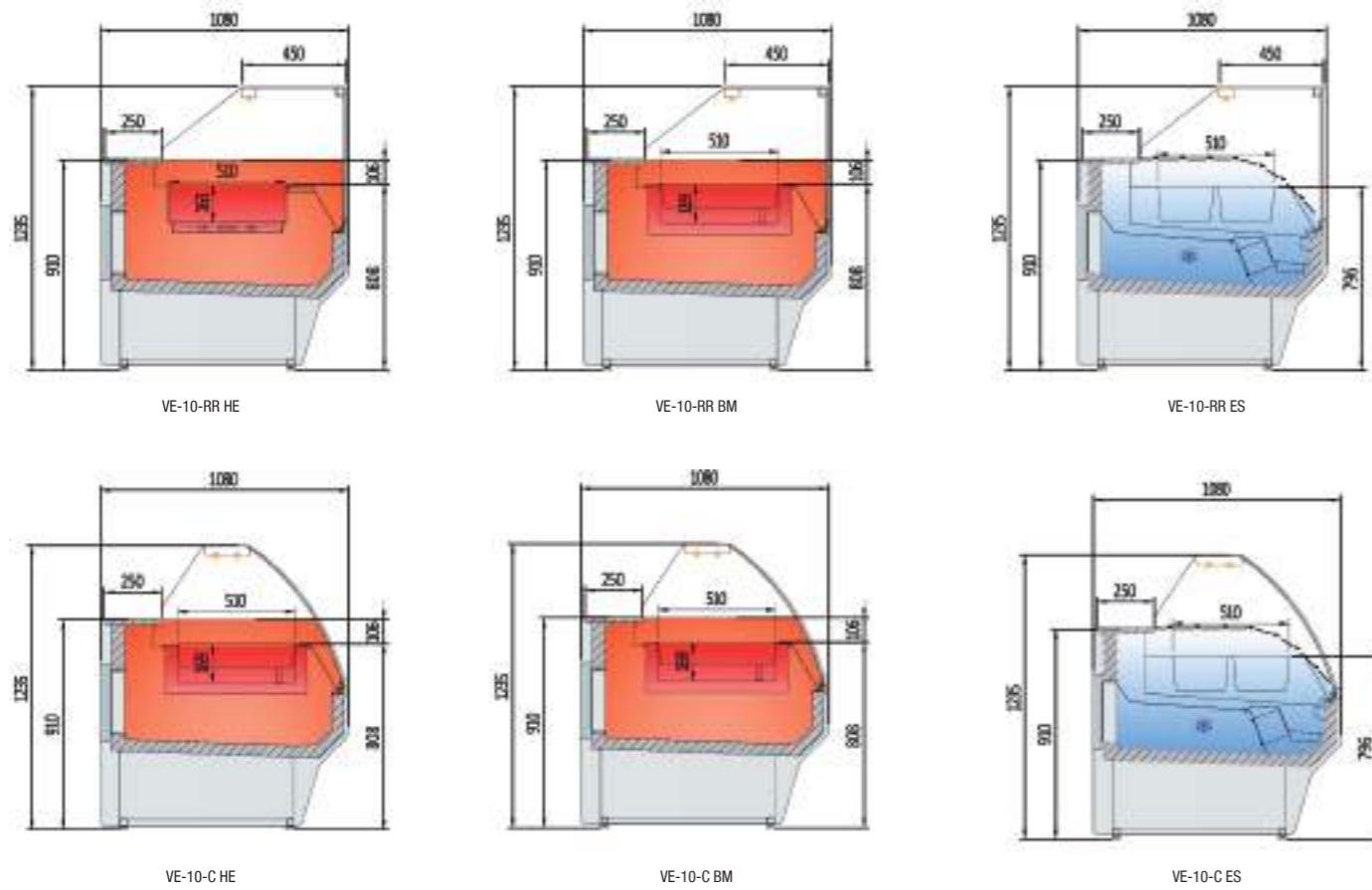
Características técnicas y constructivas sujetas a variación sin previo aviso. / We reserve the right to change specifications without prior notice. / Sujet technique et la conception de modifications sans préavis.



VETB-10-15-TF GN-1/6

Laterales y cubetas incluidos en PVP / Sides and trays included in PVP / Latéraux et plateau inclus dans PVP

|                                     |                                     |                                     |                                     |
|-------------------------------------|-------------------------------------|-------------------------------------|-------------------------------------|
|                                     |                                     |                                     |                                     |
| VETB-10-15-TF-GN-1/1 <b>4.722 €</b> | VETB-10-20-TF-GN-1/1 <b>5.074 €</b> | VETB-10-15-TF-GN-1/6 <b>5.402 €</b> | VETB-10-20-TF-GN-1/6 <b>5.842 €</b> |



VE-10-20-C-BM



VE-10-13-RC-HE



VE-10-20-RR-ES

| Modelo<br>Model<br>Modèle | Largo<br>Length<br>Longueur<br>(mm) | Capacidad cubetas<br>Tray capacity<br>Capacité plateau<br>(GN) | Potencia frig.<br>Frig. Power<br>Puissance frig.<br>(W) | Consumo Nominal<br>Nominal power<br>Consommation nominale<br>(W) | Refrigerante<br>Coolant<br>Réfrigérant |
|---------------------------|-------------------------------------|--|---|--|--|
| VE-10BM-10                | 1025                                | 2 GN 1/1-150   | -   | 2000   | -                                      |
| VE-10BM-13                | 1265                                | 3 GN 1/1-150   | -   | 2000   | -                                      |
| VE-10BM-15                | 1505                                | 4 GN 1/1-150   | -   | 3000   | -                                      |
| VE-10BM-20                | 1985                                | 5 GN 1/1-150   | -   | 3000   | -                                      |
| VE-10BM-25                | 2465                                | 6 GN 1/1-150   | -   | 4000   | -                                      |
| VE-10-10-HE               | 1025                                | 2 GN 1/1-150   | -   | 800  | -                                      |
| VE-10-13-HE               | 1265                                | 3 GN 1/1-150   | -   | 1200   | -                                      |
| VE-10-15-HE               | 1505                                | 4 GN 1/1-150   | -   | 1600   | -                                      |
| VE-10-20-HE               | 1985                                | 5 GN 1/1-150   | -   | 2000   | -                                      |
| VE-10-25-HE               | 2465                                | 6 GN 1/1-150   | -   | 2400   | -                                      |
| VE-10ES-10                | 1025                                | 2 GN 1/1 + 2 GN 1/4  | 483   | 851  | R-290                                  |
| VE-10ES-13                | 1265                                | 3 GN 1/1-150   | 572   | 912  | R-290                                  |
| VE-10ES-15                | 1505                                | 4 GN 1/1-150   | 781   | 1046   | R-290                                  |
| VE-10ES-20                | 1985                                | 5 GN 1/1 + 2 GN 1/4  | 1098  | 1290   | R-290                                  |
| VE-10ES-25                | 2465                                | 7 GN 1/1-150   | 1284  | 1354   | R-290                                  |

Laterales incluidos en PVP / Sides included in PVP / Latéraux inclus dans PVP

**CARACTERÍSTICAS TÉCNICAS**








- Plano de exposición, con alojamientos para cubetas GN, fondo máximo 150 mm (cubetas no incluidas)
- VE-ES Cubetas refrigeradas
- VE-HE Calor seco temperatura de trabajo +55°C+70°C
- VE-BM Calor baño maría
- Recomendamos no poner estante intermedio
- Los módulos se podrán integrar en modelos de vitrina VE-10

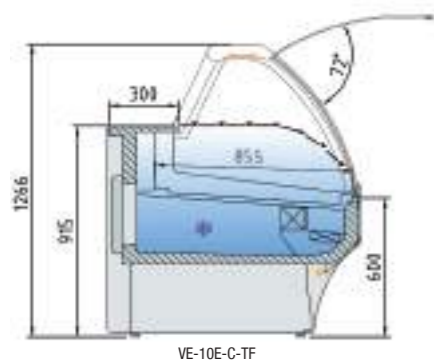
**TECHNICAL DATA**

- Exposition display for GN trays, maximum depth 150 mm (trays not included)
- VE-ES Refrigerated trays
- VE-HE Dry heat working temperature +55°C+70°C
- VE-BM Heat bath
- We recommend not putting intermediate shelf
- The modules can be integrated into cabinet model VE-10

**CARACTÉRISTIQUES TECHNIQUES**

- Surface d'exposition cuvette avec hébergement GN, profondeur maximale 150mm (plateaux non inclus)
- VE-ES Plateaux réfrigérés
- VE-HE chaleur sèche température de travail +55°C+70°C
- VE-BM bain de chaleur
- Nous recommandons de ne pas mettre étagère intermédiaire
- Les modules peuvent être intégrés modèle d'enceinte VE-10

|  |  |  |  |  |  |
|--|--|--|--|--|--|
| <br>CUBETAS REFRIGERADAS<br>REFRIGERATED TRAYS<br>TASSES RÉFRIGÉRÉS | <br>VE-10-10-ES-TF <b>3.302 €</b> | <br>VE-10-13-ES-TF <b>3.601 €</b> | <br>VE-10-15-ES-TF <b>3.994 €</b> | <br>VE-10-20-ES-TF <b>4.612 €</b> | <br>VE-10-25-ES-TF <b>5.601 €</b> |
| <br>BAÑO MARIA<br>BAIN MARIE<br>BAIN-MARIE                          | <br>VE-10-10-BM <b>4.319 €</b>    | <br>VE-10-13-BM <b>4.830 €</b>    | <br>VE-10-15-BM <b>5.364 €</b>    | <br>VE-10-20-BM <b>6.235 €</b>    | <br>VE-10-25-BM <b>8.111 €</b>    |
| <br>CALOR SECO<br>DRY HEAT<br>CHALEUR SÈCHE                         | <br>VE-10-10-HE <b>3.375 €</b>    | <br>VE-10-13-HE <b>3.680 €</b>    | <br>VE-10-15-HE <b>4.078 €</b>    | <br>VE-10-20-HE <b>4.767 €</b>    | <br>VE-10-25-HE <b>5.596 €</b>    |



VE-10E-C-TF



detalle cristal elevable  
detail lifting glass  
detail vitre rabattable

4000K RED FRESH



VE-10E-20-C-TF

| CARACTERÍSTICAS TÉCNICAS   | TECHNICAL DATA   | CARACTÉRISTIQUES TECHNIQUES   |
|--|--|---|
| <ul style="list-style-type: none"> <li>Cristal frontal templado y elevable.</li> <li>Estante de cristal intermedio, opcional</li> <li>Iluminación estándar: encimera superior led</li> <li>Reserva refrigerada con puertas, hueco 440x270</li> <li>Evaporador ventilado.</li> <li>Condensación ventilada, evaporación automática de serie</li> </ul> | <ul style="list-style-type: none"> <li>Toughened curved and liftable glass.</li> <li>Glass shelf non refrigerated, optional</li> <li>Refrigerated under storage with doors, 440x270 without reservation</li> <li>Ventilated evaporator</li> <li>Ventilated condensation and automatic defrost evaporation as standard</li> </ul> | <ul style="list-style-type: none"> <li>Vitre bombée sécurit rabattable levée</li> <li>Etagère en verre non réfrigérée</li> <li>Lumière standard en partie haute led</li> <li>Stockage réfrigéré, espace 440x270</li> <li>Evaporateur statique</li> <li>Condensation ventilé, évaporation automatique en standard</li> </ul> |

Ver características técnicas en página 56 / See technical data in page 56 / Voir caractéristiques techniques page 56

| Modelo / Model / Modèle | Largo / Length / Longueur (mm) | Superficie de exposición / Display area / Surface d'exposition (m²) | Superficie total de exposición (TDA) / Total display area (TDA) / Surface totale de l'exposition (TDA) (m²) | Cámara VE / Storage VE / Stockage VE (lts.) | Puertas / Doors / Portes (Uds) | Potencia frig. / Frig. Power / Puissance frig. (W) | Consumo Nominal / Nominal power / Consommation nominale (W) | Refrigerante / Coolant / Réfrigérant |
|-------------------------|--------------------------------|---|---|---|--------------------------------|--|---|--------------------------------------|
| VE-10E-10-TF            | 1025                           | 0,80  | 0,70  | 293   | 1 / 0                          | 565  | 851   | R-290                                |
| VE-10E-13-TF            | 1265                           | 1,00  | 0,87  | 369   | 2 / 0                          | 572  | 912   | R-290                                |
| VE-10E-15-TF            | 1505                           | 1,21  | 1,05  | 444   | 2 / 0                          | 781  | 1046  | R-290                                |
| VE-10E-20-TF            | 1985                           | 1,61  | 1,39  | 594   | 3 / 0                          | 1098   | 1290  | R-290                                |
| VE-10E-25-TF            | 2465                           | 2,01  | 1,74  | 745   | 4 / 0                          | 1284   | 1354  | R-290                                |
| VE-10E-30-TF            | 2945                           | 2,41  | 2,09  | 896   | 4 / 0                          | 1284   | 1378  | R-290                                |

\*Modelos en HFC, consultar precio / HFC Models, consult prices / Modèles HFC, consulter prix  
230v 60Hz / 115v 60Hz. consultar - consult - consulter



VE-10E-20-C-TF + VE-10E-20-C-TF

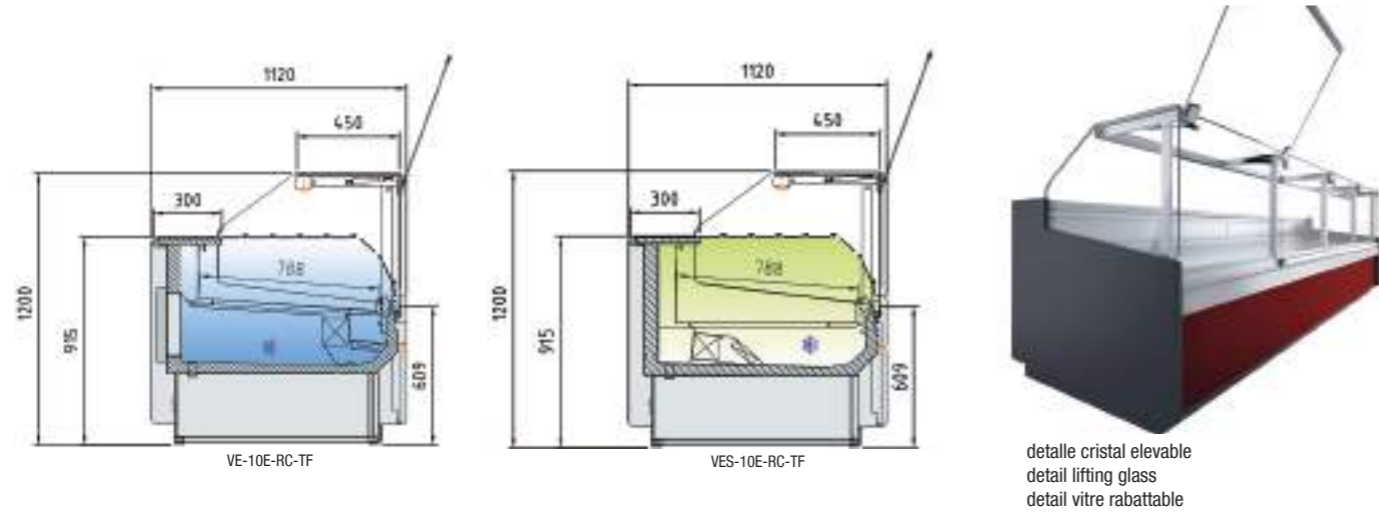
PVP de opcionales incluidos en equipo, no como repuesto / PVP of options included in the equipment, not as a spare part / PVP d'options incluses dans l'équipement, pas en tant que pièce de rechange

| Modelo / Model / Modèle | OPCIONES · OPTIONS · OPTIONS                            |   | Cierre Plexi / Plexi slide / Kit vitrage plexi | Iluminación led blanco / White led lighting / Éclairage Led blanc | Cierre cortina / Night blind / Rideau nocturne | Estante cristal iluminado / Lighting Glass shelf / Plateau en verre illuminé | Neutra / Neutral / Neutre | Pre Instalación Remote Unit / Groupe à distance |
|-------------------------|---|---|--|---|--|--|---------------------------|---|
|                         | 1 decoración frontal / front decor / décoration frontal | 2 Total decoración / Total decor / décoration total |  |   |  |  |                           |   |
| VE-10E-10-TF            | 140 €   | 460 €   | 118 €  | 57 €  | 175 €  | 179 €  | -410 €                    | -120 €  |
| VE-10E-13-TF            | 150 €   | 471 €   | 173 €  | 78 €  | 242 €  | 228 €  | -460 €                    | -135 €  |
| VE-10E-15-TF            | 164 €   | 481 €   | 201 €  | 93 €  | 292 €  | 267 €  | -510 €                    | -145 €  |
| VE-10E-20-TF            | 174 €   | 489 €   | 252 €  | 112 €   | 321 €  | 360 €  | -615 €                    | -180 €  |
| VE-10E-25-TF            | 184 €   | 495 €   | 335 €  | 148 €   | 378 €  | 450 €  | -870 €                    | -205 €  |
| VE-10E-30-TF            | 194 €   | 502 €   | 397 €  | 160 €   | 581 €  | 506 €  | -995 €                    | -255 €  |

Características técnicas y constructivas sujetas a variación sin previo aviso / We reserve the right to change specifications without prior notice / Sujet technique et la conception de modifications sans préavis

Laterales incluidos en PVP / Sides included in PVP / Latéraux inclus dans PVP

|                               |                               |                               |                               |                               |                               |
|-------------------------------|-------------------------------|-------------------------------|-------------------------------|-------------------------------|-------------------------------|
|                               |                               |                               |                               |                               |                               |
| VE-10E-10-C-TF <b>3.772 €</b> | VE-10E-13-C-TF <b>3.914 €</b> | VE-10E-15-C-TF <b>4.350 €</b> | VE-10E-20-C-TF <b>5.193 €</b> | VE-10E-25-C-TF <b>6.069 €</b> | VE-10E-30-C-TF <b>7.197 €</b> |



detalle cristal elevable  
detail lifting glass  
detail vitre rabattable



Franja superior inox  
Stainless steel upper strip  
Bande supérieure en acier inoxydable

Franja frontal decorativa (Carta colores pag. 16)  
Decorative front stripe (Color chart page 16)  
Bande décorative devant (Nuancier page 16)

Base inferior color RAL 7024  
en todas las opciones)  
Lower base color RAL 7024 (in all options)  
Couleur de base inférieure RAL 7024  
(dans toutes les options)

VE-10E-20-RC-TF



LINEAL VE-10E-20-RC-TF + VE-10E-20-RC-TF

CARACTERÍSTICAS TÉCNICAS

- Cristal frontal templado y elevable.
- Estante de cristal intermedio, opcional
- Iluminación estándar: encimera superior led
- Reserva refrigerada con puertas, hueco 440x270 (excepto modelo neutro y sin reserva)
- Evaporador ventilado.
- Condensación ventilada, evaporación automática de serie
- Evaporación estática opcional

TECHNICAL DATA

- Toughened curved and liftable glass.
- Glass shelf non refrigerated, optional
- Refrigerated under storage with doors, 440x270free (except for ambient models and without reservation)
- Ventilated evaporator
- Ventilated condensation and automatic defrost evaporation as standard
- Optional static evaporation

CARACTÉRISTIQUES TECHNIQUES

- Vitre bombée sécurit rabattable levée
- Etagère en verre non réfrigérée
- Lumière standard en partie haute led
- Stockage réfrigéré, espace 440x270 (sauf modèles neutres et sans réservation)
- Evaporateur statique
- Condensation ventilé, évaporation automatique en standard
- Évaporation statique en option

Ver características técnicas en página 56 / See technical data in page 56 / Voir caractéristiques techniques page 56

| Modelo<br>Model<br>Modèle | Largo<br>Length<br>Longueur<br>(mm) | Superficie de exposición<br>Display area<br>Surface d'exposition<br>(m²) | Superficie total de exposición (TDA)<br>Total display area (TDA)<br>Surface totale de l'exposition (TDA)<br>(m²)<br>(RR) | Cámara VE<br>Storage VE<br>Stockage VE<br>(lts.) | Puertas<br>Doors<br>Portes<br>(Uds) | Potencia frig.<br>Frig. Power<br>Puissance frig.<br>(W) | Consumo Nominal<br>Nominal power<br>Consommation nominale<br>(W) | Refrigerante<br>Coolant<br>Réfrigérant |
|---------------------------|-------------------------------------|--|--|--|-------------------------------------|---|--|--|
| VE / VES-10E-10-RC-TF     | 1025                                | 0,80   | 0,91   | 293  | 1 / 0                               | 565   | 851  | R-290                                  |
| VE / VES-10E-13-RC-TF     | 1265                                | 1,00   | 1,13   | 369  | 2 / 0                               | 572   | 912  | R-290                                  |
| VE / VES-10E-15-RC-TF     | 1505                                | 1,21   | 1,36   | 444  | 2 / 0                               | 781   | 1046   | R-290                                  |
| VE / VES-10E-20-RC-TF     | 1985                                | 1,61   | 1,81   | 594  | 3 / 0                               | 1098  | 1290   | R-290                                  |
| VE / VES-10E-25-RC-TF     | 2465                                | 2,01   | 2,26   | 745  | 4 / 0                               | 1284  | 1354   | R-290                                  |
| VE / VES-10E-30-RC-TF     | 2945                                | 2,41   | 2,71   | 896  | 4 / 0                               | 1284  | 1378   | R-290                                  |

230v 60Hz / 115v 60Hz. consultar - consult - consulter

Modelo estático / Static model / Statique modelé consultar - consult - consulter

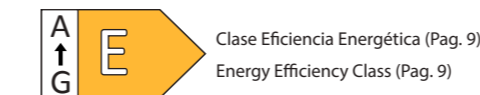
\*Modelos en HFC, consultar precio / HFC Models, consult prices / Modèles HFC, consulter prix

PVP de opcionales incluidos en equipo, no como repuesto / PVP of options included in the equipment, not as a spare part / PVP d'options incluses dans l'équipement, pas en tant que pièce de rechange

OPCIONES · OPTIONS · OPTIONS

| Modelo<br>Model<br>Modèle | 1<br>decoración frontal / front decor / décoration frontal | 2<br>Total decoración / Total decor / décoration total | Cierre Plexi<br>Plexi slide<br>Kit vitrage plexi | Iluminación led blanco<br>White led lighting<br>Éclairage Led blanc | Cierre cortina<br>Night blind<br>Rideau nocturne | Estante cristal iluminado<br>Lighting Glass shelf<br>Plateau en verre illuminé | Neutra<br>Neutral<br>Neutre | Pre Instalación Remote Unit<br>Groupe à distance |
|---------------------------|--|--|--|---|--|--|-----------------------------|--|
| VE / VES-10E-10-RC-TF     | 140 €  | 460 €  | 118 €  | 57 €  | 175 €  | 179 €  | -410 €                      | -120 €   |
| VE / VES-10E-13-RC-TF     | 150 €  | 471 €  | 173 €  | 78 €  | 242 €  | 228 €  | -460 €                      | -135 €   |
| VE / VES-10E-15-RC-TF     | 164 €  | 481 €  | 201 €  | 93 €  | 292 €  | 267 €  | -510 €                      | -145 €   |
| VE / VES-10E-20-RC-TF     | 174 €  | 489 €  | 252 €  | 112 €   | 321 €  | 360 €  | -615 €                      | -180 €   |
| VE / VES-10E-25-RC-TF     | 184 €  | 495 €  | 335 €  | 148 €   | 378 €  | 450 €  | -870 €                      | -205 €   |
| VE / VES-10E-30-RC-TF     | 194 €  | 502 €  | 397 €  | 160 €   | 581 €  | 506 €  | -995 €                      | -255 €   |

Características técnicas y constructivas sujetas a variación sin previo aviso / We reserve the right to change specifications without prior notice / Sujet technique et la conception de modifications sans préavis






Laterales incluidos en PVP / Sides included in PVP / Latéraux inclus dans PVP

ÁNGULOS POSITIVOS / POSITIVE ANGLES / POSITIF ANGLES

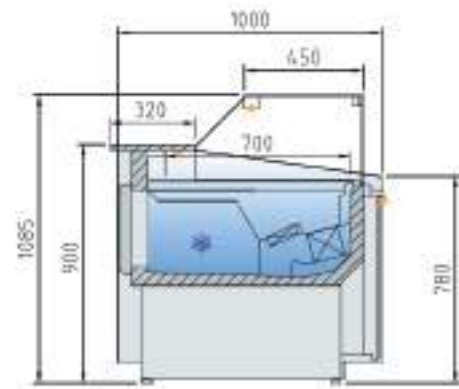
|                 |         |                 |         |
|-----------------|---------|-----------------|---------|
| VE-10E-RP90-RC  | 7.526 € | VE-10E-AP90-RC  | 7.526 € |
| VES-10E-RP90-RC | 7.377 € | VES-10E-AP90-RC | 7.377 € |

|                  |         |                  |         |                  |         |                  |         |                  |         |                  |         |
|------------------|---------|------------------|---------|------------------|---------|------------------|---------|------------------|---------|------------------|---------|
| VE-10E-10-RC-TF  | 3.997 € | VE-10E-13-RC-TF  | 4.274 € | VE-10E-15-RC-TF  | 4.700 € | VE-10E-20-RC-TF  | 5.506 € | VE-10E-25-RC-TF  | 6.620 € | VE-10E-30-RC-TF  | 7.175 € |
| VES-10E-10-RC-TF | 3.912 € | VES-10E-13-RC-TF | 4.171 € | VES-10E-15-RC-TF | 4.603 € | VES-10E-20-RC-TF | 5.202 € | VES-10E-25-RC-TF | 6.333 € | VES-10E-30-RC-TF | 6.948 € |



| CARACTERÍSTICAS TÉCNICAS   | TECHNICAL DATA  | CARACTÉRISTIQUES TECHNIQUES   |
|--|---|---|
| <ul style="list-style-type: none"> <li>• Sistema de frío ventilado</li> <li>• Reserva refrigerada con puertas, hueco 440x270 (excepto modelo neutro)</li> <li>• Plano de exposición en acero INOX horizontal y elevado.</li> <li>• Máxima visibilidad</li> <li>• Sin estante intermedio</li> <li>• Leds bajo encimera de trabajo</li> <li>• Cristal templado</li> <li>• Encimera de cuarzo tecnológico color blanco</li> <li>• Laterales de 30mm y frontal en DM hidrófugo + PVC o Lacado alto brillo metalizados</li> <li>• Evaporador tratado con epoxi anticorrosión</li> <li>• Condensación ventilada, evaporación automática de serie</li> <li>• Clase climática 3 (25°C 60% Hr) régimen M1 según UNE-EN ISO 23953-2</li> <li>• Chasis en acero acabado epoxi</li> <li>• Tensión de trabajo monofásica 220V 50Hz</li> <li>• Modelo preinstalación (PR) solo evaporador, control y válvulas solenoide y expansión termostática R-449A / R-134a</li> <li>• Modelo VEGPC con columnas y estantes de cristal</li> </ul> | <ul style="list-style-type: none"> <li>• Ventilated cold system</li> <li>• Refrigerated under storage with doors 440x270 (except neutral model)</li> <li>• Exposition display in Stainless steel horizontal and high.</li> <li>• Maximum visibility</li> <li>• Without intermediate shelf</li> <li>• Leds under worktop</li> <li>• Tempered glass</li> <li>• White technological quartz countertop</li> <li>• Side and front 30mm waterproof MDF + PVC or highgloss metallic-lacquered</li> <li>• High gloss epoxy corrosion treated evaporator</li> <li>• Condensation ventilated, automatic evaporation of as standard defrost</li> <li>• Climatic class 3 (25°C 60% Hr) regime M1 according to UNE-EN ISO 23953-2</li> <li>• Working voltage single phase 220V 50Hz</li> <li>• Chassis in epoxy finished steel</li> <li>• Pre-installation model (PR) single evaporator, control and solenoid valves and thermostatic expansion R-449A / R-134a</li> <li>• VEGPC Model with columns and glass shelves</li> </ul> | <ul style="list-style-type: none"> <li>• Système de froid ventilé</li> <li>• Réserve refroidi portes, 440x270 creux (sauf modèle neutre)</li> <li>• Exposition Plano en acier inoxydable horizontale et haute.</li> <li>• Une visibilité maximale</li> <li>• Aucune étagère intermédiaire</li> <li>• Leds sous plan de travail</li> <li>• Le verre trempé</li> <li>• Quartz comptoir blanc technologiques</li> <li>• Côté et avant 30mm étanche MDF + PVC ou brillant époxy corrosion évaporateur traité métallique laqué</li> <li>• De la condensation ventilé, évaporation automatique de série</li> <li>• Classe climatique 3 (25°C 60% Hr) régime M1 selon UNE-EN ISO 23953-2</li> <li>• Tension de fonctionnement monophasé 220V 50Hz</li> <li>• Châssis en acier fini époxy</li> <li>• Évaporateur simple de modèle de pré-installation (PR), électrovannes de contrôle et d'électro-aimant et expansion thermostatique R-449A / R-134a</li> <li>• Modèle VEGPC avec des colonnes et étagères en verre</li> </ul> |
| <ul style="list-style-type: none"> <li>• Decoración incluida </li> <li>• Decoraciones especiales: consultar</li> </ul>  | <ul style="list-style-type: none"> <li>• Decorations included </li> <li>• Special decorations: consult</li> </ul>  | <ul style="list-style-type: none"> <li>• Décorations inclus </li> <li>• Décorations spéciales: consulter</li> </ul>  |





VEG-10



4000K 3000K



Ejemplo línea VEG-10-15-TF + VEG-10-15-TF + MCVEG-10-10 + MCT-70-VEG  
VEG-10-15-TF + VEG-10-15-TF + MCVEG-10-10 + MCT-70-VEG line example  
VEG-10-15-TF + VEG-10-15-TF + MCVEG-10-10 + MCT-70-VEG exemple de ligne

Ver características técnicas en página 74 / See technical data in page 74 / Voir caractéristiques techniques page 74

| Modelo<br>Model<br>Modèle | Largo<br>Length<br>Longueur (mm) | Superficie de exposición<br>Display area<br>Surface d'exposition (m²) | Superficie total de exposición (TDA)<br>Total display area (TDA)<br>Surface totale de l'exposition (TDA) (m²) | Cámara VE<br>Storage VE<br>Stockage VE (lts) | Puertas<br>Doors<br>Portes (Uds) | Potencia frig.<br>Frig. Power<br>Puissance frig. (W) | Consumo Nominal<br>Nominal power<br>Consommation nominale (W) | Refrigerante<br>Coolant<br>Réfrigérant |
|---------------------------|----------------------------------|---|---|--|----------------------------------|--|---|--|
| VEG-10-10-TF              | 1025                             | 0,63  | 0,60  | 192  | 1                                | 565  | 844   | R-290                                  |
| VEG-10-13-TF              | 1265                             | 0,80  | 0,75  | 243  | 2                                | 572  | 922   | R-290                                  |
| VEG-10-15-TF              | 1505                             | 0,96  | 0,90  | 294  | 2                                | 781  | 1044  | R-290                                  |
| VEG-10-20-TF              | 1985                             | 1,28  | 1,21  | 395  | 3                                | 1098   | 1290  | R-290                                  |

\*Modelos en HFC, consultar precio / HFC Models, consult prices / Modèles HFC, consulter prix  
230v 60Hz / 115v 60Hz. consultar - consult - consulter

PVP de opcionales incluidos en equipo, no como repuesto / PVP of options included in the equipment, not as a spare part / PVP d'options incluses dans l'équipement, pas en tant que pièce de rechange

**OPCIONES · OPTIONS · OPTIONS**

| Modelo       | Cierre Plexi      |
|--------------|-------------------|
| Model        | Plexi slide       |
| Modèle       | Kit vitrage plexi |
| VEG-10-10-TF | 118 €             |
| VEG-10-13-TF | 173 €             |
| VEG-10-15-TF | 201 €             |
| VEG-10-20-TF | 252 €             |

Características técnicas y constructivas sujetas a variación sin previo aviso. / We reserve the right to change specifications without prior notice. / Sujet technique et la conception de modifications sans préavis.



VEG-10-20-TF

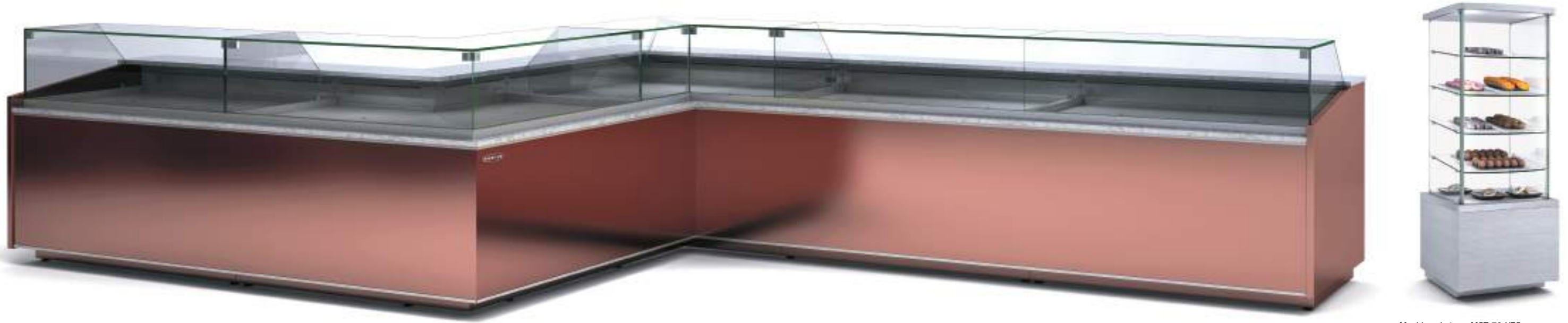


VEG-10-15-TF

Laterales incluidos en PVP / Sides included in PVP / Latéraux inclus dans PVP

|                             |                             |                             |                             |
|-----------------------------|-----------------------------|-----------------------------|-----------------------------|
|                             |                             |                             |                             |
| VEG-10-10-TF <b>2.914 €</b> | VEG-10-13-TF <b>3.245 €</b> | VEG-10-15-TF <b>3.543 €</b> | VEG-10-20-TF <b>4.132 €</b> |





Mueble caja torre MCT-70-VEG  
 Cash neutral counter tower MCT-70-VEG  
 Meuble caisse tour MCT-70-VEG

Laterales incluidos en PVP / Sides included in PVP / Latéraux inclus dans PVP

Ver características técnicas en página 74 / See technical data in page 74 / Voir caractéristiques techniques page 74

**CARACTERÍSTICAS TÉCNICAS ÁNGULOS REFRIGERADOS**

- Sistema de evaporación ventilado
- Todos los modelos sin puerta de reserva

**REFRIGERATED ANGLE TECHNICAL DATA**

- Ventilated evaporation system
- All door models without reservation

**CARACTÉRISTIQUES TECHNIQUES DES ANGLES RÉFRIGÉRÉS**

- Système d'évaporation ventilé
- Tous les modèles sans portes de réserve



VEG-10-RN90 **5.996 €**



VEG-10-RP90 **5.694 €**

230v 60Hz / 115v 60Hz. consultar - consult - consulter

\*Modelos en HFC, consultar precio / HFC Models, consult prices / Modèles HFC, consulter prix

PVP de opcionales incluidos en equipo, no como repuesto / PVP of options included in the equipment, not as a spare part / PVP d'options incluses dans l'équipement, pas en tant que pièce de rechange

**OPCIONES · OPTIONS · OPTIONS**

| Modelo      | Cierre Plexi      |
|-------------|-------------------|
| Model       | Plexi slide       |
| Modèle      | Kit vitrage plexi |
| VEG-10-RP90 | 271 €             |
| VEG-10-RN90 | 271 €             |

Características técnicas y constructivas sujetas a variación sin previo aviso / We reserve the right to change specifications without prior notice / Sujet technique et la conception de modifications sans préavis

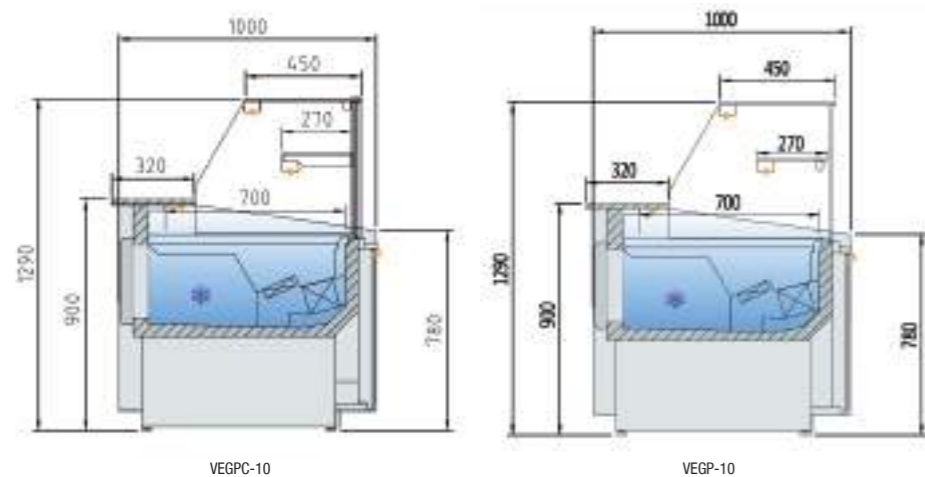
| CARACTERÍSTICAS TÉCNICAS MUEBLES CAJAS  | CASH NEUTRAL COUNTER DATA   | CARACTÉRISTIQUES TECHNIQUES DES MEUBLE CAISSE   |
|---|---|---|
| <ul style="list-style-type: none"> <li>• Todos los modelos con cajón incorporado, estantes y enchufe</li> <li>• Modelo MCVEG-DIS frontal adaptado a discapacitados</li> <li>• Modelo MCVEG frontal recto</li> </ul> | <ul style="list-style-type: none"> <li>• All models with built-in drawer, shelves and plug</li> <li>• Front MCVEG-DIS model adapted for the disabled</li> <li>• Straight front MCVEG model</li> </ul> | <ul style="list-style-type: none"> <li>• Tous les modèles avec tiroir intégré, étagères et prise</li> <li>• Modèle avant MCVEG-DIS adapté aux handicapés</li> <li>• Modèle MCVEG à façade droite</li> </ul> |

| CARACTERÍSTICAS TÉCNICAS MUEBLES CAJAS MCT  | CASH NEUTRAL COUNTER DATA MCT  | CARACTÉRISTIQUES TECHNIQUES DES MEUBLE CAISSE MCT  |
|---|--|--|
| <ul style="list-style-type: none"> <li>• Exterior en madera MDF hidrofuga según color</li> <li>• Interior en acero prepintado</li> <li>• 4 Estantes de cristal regulables en inclinación</li> <li>• De serie: Luz vertical LED</li> <li>• Gran visibilidad de producto, laterales y frontal acristalados</li> <li>• Lacado según color RAL</li> </ul> | <ul style="list-style-type: none"> <li>• MDF wood exterior water leak according to color</li> <li>• Prepainted steel interior</li> <li>• 4 Glass shelves adjustable in inclination</li> <li>• Standard: LED vertical light</li> <li>• High product visibility, side and front glazing</li> <li>• Lacquered according to RAL color</li> </ul> | <ul style="list-style-type: none"> <li>• Bois extérieur MDF repoussant par couleur</li> <li>• Prépeinte intérieur acier</li> <li>• 4 tablettes en verre réglables en inclinaison</li> <li>• Série: lumière verticale LED</li> <li>• Grande visibilité du produit, côté frontal et vitrés</li> <li>• Laqué selon RAL</li> </ul> |

| DETALLE<br>DETAIL / DETAIL  | MUEBLES CAJA NEUTROS<br>NEUTRAL CASH COUNTER / MEUBLE CAISSE NEUTRE |
|---|---|
| <p>MCVEG-10-10-DIS <b>1.538 €</b><br/>                     MCVEG-10-10 <b>1.538 €</b></p> | <p>MCT-70-VEG <b>1.968 €</b></p>                                    |

| Modelo<br>Modèle | Largo<br>Longueur<br>(mm) | Alto<br>Height<br>Hauteur<br>(mm) | Fondo<br>Depth<br>Profondeur<br>(mm) | Superficie de exposición<br>Display area<br>Surface d'exposition<br>(m²) | Superficie total de exposición (TDA)<br>Total display area (TDA)<br>Surface totale de l'exposition (TDA)<br>(m²) | Cámara VE<br>Storage VE<br>Stockage VE<br>(m³) | Puertas<br>Doors<br>Portes<br>(Uds) | Potencia frig.<br>Frig. Power<br>Puissance frig.<br>(W) | Consumo<br>Consumption<br>Consommation<br>(W) | Refrigerante<br>Coolant<br>Réfrigérant |
|------------------|---------------------------|-----------------------------------|--------------------------------------|--|--|--|-------------------------------------|---|---|--|
| VEG-10-RN90      | 1440                      | 1085                              | 1440                                 | 1,14   | 0,9  | -  | 0                                   | 583   | 926   | R-290                                  |
| VEG-10-RP90      | 1430                      | 1085                              | 1430                                 | 1,21   | 1,28   | -  | 0                                   | 583   | 957   | R-290                                  |
| MCVEG-10-10      | 1000                      | 900                               | 1030                                 | 0,92   | -  | -  | -                                   | -   | -   | -                                      |
| MCT-70-VEG       | 700                       | 1850                              | 700                                  | 1,68   | -  | -  | -                                   | -   | 24  | -                                      |





Detalle VEGP  
VEGP detail  
Detail VEGP



**VITRINA EXPOSITORA MODULAR PASTELERA VEGPC / VEGP-10**  
SERVE OVER COUNTER MODULAR BAKERY VEGPC/VEGP-10 · VITRINE SERIE VEGPC/VEGP-10 GAMME MODULAIRE PATISSERIE

□□□□□ 4000K    ●●●●● 3000K



VEGPC-10-20-TF



Detalle interior + encimera trabajo color negro (Consultar)  
Interior detail + black work countertop (Consult)  
Détail intérieur + plan de travail noir (Consultar)



VEGP-10-15-TF

Ver características técnicas en página 74 / See technical data in page 74 / Voir caractéristiques techniques page 74

| Modelo<br>Model<br>Modèle | Largo<br>Length<br>Longueur<br>(mm) | Superficie de exposición<br>Display area<br>Surface d'exposition<br>(m²) | Superficie total de exposición (TDA)<br>Total display area (TDA)<br>Surface totale de l'exposition (TDA)<br>(m²) | Cámara VE<br>Storage VE<br>Stockage VE<br>(lbs.) | Puertas<br>Doors<br>Portes<br>(Uds) | Potencia frig.<br>Frig. Power<br>Puissance frig.<br>(W) | Consumo Nominal<br>Nominal power<br>Consommation nominale<br>(W) | Refrigerante<br>Coolant<br>Réfrigérant |
|---------------------------|-------------------------------------|--|--|--|-------------------------------------|---|--|--|
| VEGP / VEGPC-10-10-TF     | 1025                                | 0,82   | 0,60   | 192  | 1                                   | 565   | 844  | R-290                                  |
| VEGP / VEGPC-10-13-TF     | 1265                                | 1,03   | 0,75   | 243  | 2                                   | 572   | 922  | R-290                                  |
| VEGP / VEGPC-10-15-TF     | 1505                                | 1,24   | 0,90   | 294  | 2                                   | 781   | 1044   | R-290                                  |
| VEGP / VEGPC-10-20-TF     | 1985                                | 1,66   | 1,21   | 395  | 3                                   | 1098  | 1290   | R-290                                  |

\*Modelos en HFC, consultar precio / HFC Models, consult prices / Modèles HFC, consulter prix

230v 60Hz / 115v 60Hz, consultar - consult - consulter

PVP de opcionales incluidos en equipo, no como repuesto / PVP of options included in the equipment, not as a spare part / PVP d'options incluses dans l'équipement, pas en tant que pièce de rechange

**OPCIONES · OPTIONS · OPTIONS**

| Modelo<br>Model<br>Modèle | Cierre Plexi<br>Plexi slide<br>Kit vitrage plexi |
|---------------------------|--|
| VEGP / VEGPC-10-10-TF     | 118 €  |
| VEGP / VEGPC-10-13-TF     | 173 €  |
| VEGP / VEGPC-10-15-TF     | 201 €  |
| VEGP / VEGPC-10-20-TF     | 252 €  |

Características técnicas y constructivas sujetas a variación sin previo aviso. / We reserve the right to change specifications without prior notice. / Sujet technique et la conception de modifications sans préavis.

Laterales incluidos en PVP / Sides included in PVP / Latéraux inclus dans PVP

|                               |                               |                               |                               |
|-------------------------------|-------------------------------|-------------------------------|-------------------------------|
|                               |                               |                               |                               |
| VEGP-10-10-TF <b>3.060 €</b>  | VEGP-10-13-TF <b>3.407 €</b>  | VEGP-10-15-TF <b>3.720 €</b>  | VEGP-10-20-TF <b>4.339 €</b>  |
|                               |                               |                               |                               |
| VEGPC-10-10-TF <b>3.632 €</b> | VEGPC-10-13-TF <b>4.045 €</b> | VEGPC-10-15-TF <b>4.592 €</b> | VEGPC-10-20-TF <b>5.198 €</b> |

□□□□□ □□□□□  
 4000K 3000K



Mueble caja torre MCT-70-VEG  
 Cash neutral counter tower MCT-70-VEG  
 Meuble caisse tour MCT-70-VEG

Laterales incluidos en PVP / Sides included in PVP / Latéraux inclus dans PVP

Ver características técnicas en página 74 / See technical data in page 74 / Voir caractéristiques techniques page 74

| CARACTERÍSTICAS TÉCNICAS ÁNGULOS REFRIGERADOS   | REFRIGERATED ANGLE TECHNICAL DATA  | CARACTÉRISTIQUES TECHNIQUES DES ANGLES RÉFRIGÉRÉS  |
|---|--|--|
| <ul style="list-style-type: none"> <li>Sistema de evaporación ventilado</li> <li>Todos los modelos sin puerta de reserva</li> </ul> | <ul style="list-style-type: none"> <li>Ventilated evaporation system</li> <li>All door models without reservation</li> </ul> | <ul style="list-style-type: none"> <li>Système d'évaporation ventilé</li> <li>Tous les modèles sans portes de réserve</li> </ul> |

| CARACTERÍSTICAS TÉCNICAS MUEBLES CAJAS  | CASH NEUTRAL COUNTER DATA   | CARACTÉRISTIQUES TECHNIQUES DES MEUBLE CAISSE   |
|---|---|---|
| <ul style="list-style-type: none"> <li>Todos los modelos con cajón incorporado, estantes y enchufe</li> <li>Modelo MCVEG-DIS frontal adaptado a discapacitados</li> <li>Modelo MCVEG frontal recto</li> </ul> | <ul style="list-style-type: none"> <li>All models with built-in drawer, shelves and plug</li> <li>Front MCVEG-DIS model adapted for the disabled</li> <li>Straight front MCVEG model</li> </ul> | <ul style="list-style-type: none"> <li>Tous les modèles avec tiroir intégré, étagères et prise</li> <li>Modèle avant MCVEG-DIS adapté aux handicapés</li> <li>Modèle MCVEG à façade droite</li> </ul> |

| CARACTERÍSTICAS TÉCNICAS MUEBLES CAJAS MCT  | CASH NEUTRAL COUNTER DATA MCT  | CARACTÉRISTIQUES TECHNIQUES DES MEUBLE CAISSE MCT  |
|---|--|--|
| <ul style="list-style-type: none"> <li>Exterior en madera MDF hidrofuga según color</li> <li>Interior en acero prepintado</li> <li>4 Estantes de cristal regulables en inclinación</li> <li>De serie: Luz vertical LED</li> <li>Gran visibilidad de producto, laterales y frontal acristalados</li> <li>Lacado según color RAL</li> </ul> | <ul style="list-style-type: none"> <li>MDF wood exterior water leak according to color</li> <li>Prepainted steel interior</li> <li>4 Glass shelves adjustable in inclination</li> <li>Standard: LED vertical light</li> <li>High product visibility, side and front glazing</li> <li>Lacquered according to RAL color</li> </ul> | <ul style="list-style-type: none"> <li>Bois extérieur MDF repoussant par couleur</li> <li>Prépeinte intérieur acier</li> <li>4 tablettes en verre réglables en inclinaison</li> <li>Série: lumière verticale LED</li> <li>Grande visibilité du produit, côté frontal et vitrés</li> <li>Laqué selon RAL</li> </ul> |

VEGP / VEGPC-10-RN90 **7.106 €**

VEGP / VEGPC-10-RP90 **6.673 €**

230v 60Hz / 115v 60Hz. consultar - consult - consulter

PVP de opcionales incluidos en equipo, no como repuesto / PVP of options included in the equipment, not as a spare part / PVP d'options incluses dans l'équipement, pas en tant que pièce de rechange

| OPCIONES · OPTIONS · OPTIONS |                   |
|------------------------------|-------------------|
| Modelo                       | Cierre Plexi      |
| Model                        | Plexi slide       |
| Modèle                       | Kit vitrage plexi |
| VEGPC-10-RP90                | 271 €             |
| VEGPC-10-RN90                | 271 €             |

| DETALLE<br>DETAIL / DETAIL  | MUEBLES CAJA NEUTROS<br>NEUTRAL CASH COUNTER / MEUBLE CAISSE NEUTRE |
|---|---|
| <p>MCVEG-10-10-DIS <b>1.538 €</b><br/>                 MCVEG-10-10 <b>1.538 €</b></p> | <p>MCT-70-VEG <b>1.968 €</b></p>                                    |

| Modelo<br>Modèle | Largo<br>Longueur<br>(mm) | Alto<br>Height<br>Hauteur<br>(mm) | Fondo<br>Depth<br>Profondeur<br>(mm) | Superficie de exposición<br>Display area<br>Surface d'exposition<br>(m²) | Superficie total de exposición (TDA)<br>Total display area (TDA)<br>Surface totale de l'exposition (TDA)<br>(m²) | Cámara VE<br>Storage VE<br>Stockage VE<br>(m³) | Puertas<br>Doors<br>Portes<br>(Uds) | Potencia frig.<br>Frig. Power<br>Puissance frig.<br>(W) | Consumo<br>Consumption<br>Consommation<br>(W) | Refrigerante<br>Coolant<br>Réfrigérant |
|------------------|---------------------------|-----------------------------------|--------------------------------------|--|--|--|-------------------------------------|---|---|--|
| VEG-10-RN90      | 1440                      | 1085                              | 1440                                 | 1,14   | 0,9  | -  | 0                                   | 583   | 926   | R-290                                  |
| VEG-10-RP90      | 1430                      | 1085                              | 1430                                 | 1,21   | 1,28   | -  | 0                                   | 583   | 957   | R-290                                  |
| MCVEG-10-10      | 1000                      | 900                               | 1030                                 | 0,92   | -  | -  | -                                   | -   | -   | -                                      |
| MCT-70-VEG       | 700                       | 1850                              | 700                                  | 1,68   | -  | -  | -                                   | -   | 24  | -                                      |

Características técnicas y constructivas sujetas a variación sin previo aviso / We reserve the right to change specifications without prior notice / Sujet technique et la conception de modifications sans préavis

□□□□□ □□□□□  
4000K 3000K



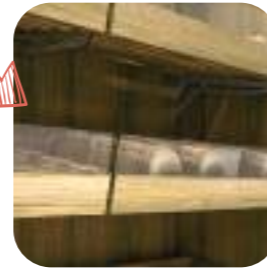
Detalle estante alto MP-EA  
High shelf detail MP-EA  
Détail de la tablette haute MP-EA



Detalle cajon extraíble  
Removable drawer detail  
Détail de tiroir amovible



Detalle espejo e iluminación superior  
(Incluido en PVP)  
Mirror detail and top lighting  
(Included in PVP)  
Détail de miroir et éclairage supérieur  
(Inclus dans PVP)



Detalle estante bajo MP-EB  
Bottom shelf detail MP-EB  
Détail de la tablette basse MP-EB



Módulo bajo con puertas  
Low module with doors  
Module bas avec portes



Decoración lacado RAL a elegir mismo precio  
RAL lacquered decoration to choose same price  
Décoration laquée RAL au même prix

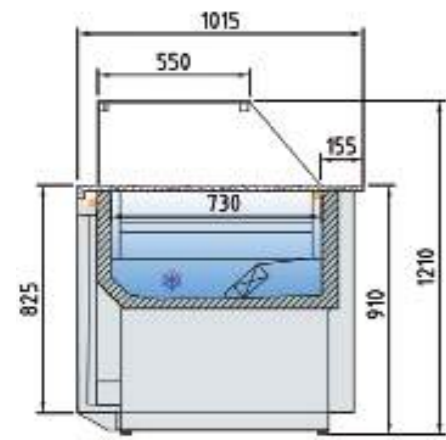


| Modelo<br>Model<br>Modèle           | Largo<br>Length<br>Longueur<br>(mm) | Alto<br>Height<br>Hauteur<br>(mm) | Fondo<br>Depth<br>Profondeur<br>(mm) | Consumo<br>Consumption<br>Consommation<br>(W) |
|-------------------------------------|-------------------------------------|-----------------------------------|--------------------------------------|---|
| Módulo Panero MPM-800               | 830                                 | 2300                              | 600                                  | 23  |
| Módulo Panero MPM-1600              | 1630                                | 2300                              | 600                                  | 46  |
| Módulo Panero MPM-2400              | 2440                                | 2300                              | 600                                  | 70  |
| Módulo Estante alto MP-EA           | 785                                 | 200                               | 485                                  | -   |
| Módulo Estante bajo MP-EB           | 785                                 | 80                                | 485                                  | -   |
| Encimera granito módulo bajo MP-EMB | 800                                 | 20                                | 560                                  | -   |
| Módulo bajo 2P MPMB-2P              | 800                                 | 695                               | 560                                  | -   |
| Módulo bajo 1C MPMB-1C              | 800                                 | 600                               | 560                                  | -   |

230v 60Hz / 115v 60Hz. consultar - consult - consulter

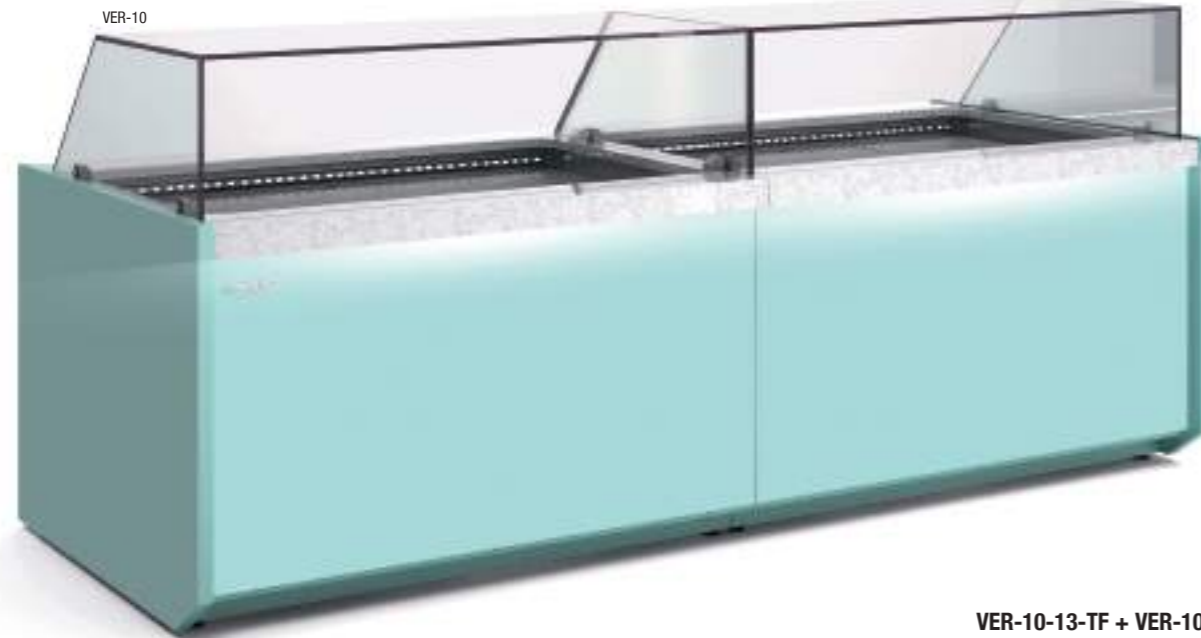
Características técnicas y constructivas sujetas a variación sin previo aviso. / We reserve the right to change specifications without prior notice. / Sujet technique et la conception de modifications sans préavis.

|                            |                             |                             |                            |
|----------------------------|-----------------------------|-----------------------------|----------------------------|
| <br>MP-EA <b>261 €</b>     | <br>MP-EMB <b>140 €</b>     | <br>MPMB-2P <b>832 €</b>    | <br>MPMB-1C <b>1.105 €</b> |
| <br>MPM-800 <b>1.187 €</b> | <br>MPM-1600 <b>2.261 €</b> | <br>MPM-2400 <b>3.070 €</b> | <br>MP-EB <b>227 €</b>     |



Detalle plano de exposición regulable  
Adjustable shelves detail  
Détailé l'exposition réglable

4000K 3000K



**VER-10-13-TF + VER-10-13-TF**

| Modelo<br>Model<br>Modèle | Largo<br>Length<br>Longueur<br>(mm) | Superficie de exposición<br>Display area<br>Surface d'exposition<br>(m²) | Superficie total de exposición (TDA)<br>Total display area (TDA)<br>Surface totale de l'exposition (TDA)<br>(m²) | Puertas<br>Doors<br>Portes<br>(Uds) | Potencia frig.<br>Frig. Power<br>Puissance frig.<br>(W) | Consumo Nominal<br>Nominal power<br>Consommation nominale<br>(W) | Refrigerante<br>Coolant<br>Réfrigérant |
|---------------------------|-------------------------------------|--|--|-------------------------------------|---|--|--|
| VER-10-10-TF              | 1025                                | 0,61   | 0,57   | -                                   | 565   | 844  | R-290                                  |
| VER-10-13-TF              | 1265                                | 0,77   | 0,72   | -                                   | 572   | 922  | R-290                                  |
| VER-10-15-TF              | 1505                                | 0,94   | 0,88   | -                                   | 781   | 1044   | R-290                                  |
| VER-10-20-TF              | 1985                                | 1,27   | 1,19   | -                                   | 1098  | 1290   | R-290                                  |

\*Modelos en HFC, consultar precio / HFC Models, consult prices / Modèles HFC, consulter prix

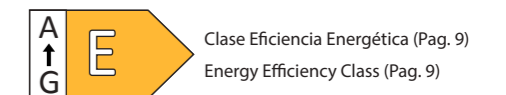
PVP de opcionales incluidos en equipo, no como repuesto / PVP of options included in the equipment, not as a spare part / PVP d'options incluses dans l'équipement, pas en tant que pièce de rechange

| OPCIONES · OPTIONS · OPTIONS |                   |
|------------------------------|-------------------|
| Modelo                       | Cierre Plexi      |
| Model                        | Plexi slide       |
| Modèle                       | Kit vitrage plexi |
| VER-10-10-TF                 | 118 €             |
| VER-10-13-TF                 | 173 €             |
| VER-10-15-TF                 | 201 €             |
| VER-10-20-TF                 | 252 €             |

Características técnicas y constructivas sujetas a variación sin previo aviso. / We reserve the right to change specifications without prior notice. / Sujet technique et la conception de modifications sans préavis.



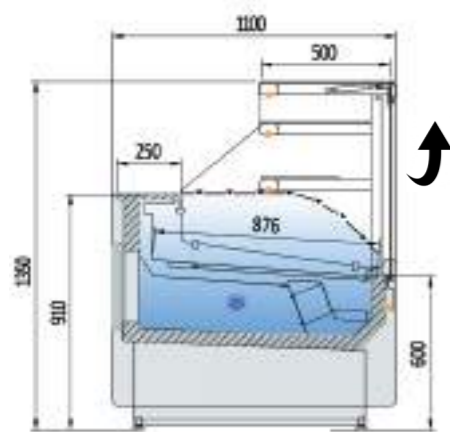
**VER-10-13-TF**



Clase Eficiencia Energética (Pag. 9)  
Energy Efficiency Class (Pag. 9)

Laterales incluidos en PVP / Sides included in PVP / Latéraux inclus dans PVP

|                             |                             |                             |                             |
|-----------------------------|-----------------------------|-----------------------------|-----------------------------|
|                             |                             |                             |                             |
| VER-10-10 TF <b>3.120 €</b> | VER-10-13 TF <b>3.474 €</b> | VER-10-15 TF <b>3.793 €</b> | VER-10-20 TF <b>4.790 €</b> |



VEPR-10E-RC-TF

**CARACTERÍSTICAS TÉCNICAS GENERALES**

- Exterior e interior en chapa de acero plastificada
- Plano exposición y encimera en acero inox. AISI-304
- Dos estantes de cristal intermedio iluminado, no refrigerado
- Cristal frontal elevable recto
- Iluminación estándar: encimera superior y estantes LED
- Reserva refrigerada con puertas, hueco 440x270
- Evaporador tratado epoxi
- Condensación ventilada y evaporación automática de serie
- Modelos preinstalación incorporan valvulería solenoide y expansión en R-449A, opción R-134a
- Control electrónico de temperatura
- Descarche automático, opcional eléctrico
- Clase climática 4 (30°C 55%RH) régimen M1 según UNE-EN ISO 23953-2
- Chasis en acero acabado epoxi
- Tensión de trabajo monofásica 220V 50Hz

**GENERAL TECHNICAL DATA**

- Exterior and interior in plasticized steel sheet
- Exposure plan and countertop in stainless steel. AISI-304
- Two illuminated, non-refrigerated middle glass shelves
- Straight lift-up front glass
- Standard lighting: top worktop and LED shelves
- Refrigerated storage with doors, hollow 440x270
- Epoxy treated evaporator
- Ventilated condensation and automatic evaporation as standard
- Pre-installation models incorporate solenoid valves and expansion in R-449A, option R-134a
- electronic temperature control
- Automatic defrost, optional electric
- Climate class 4 (30°C 55%RH) regime M1 according to UNE-EN ISO 23953-2
- Epoxy finished steel chassis
- Single-phase working voltage 220V 50Hz

**CARACTÉRISTIQUES TECHNIQUES GÉNÉRAL**

- Extérieur et intérieur en tôle d'acier plastifié
- Plan d'exposition et plan de travail en inox. AISI-304
- Deux étagères centrales en verre éclairées et non réfrigérées
- Vitre frontale relevable droite
- Eclairage standard : plan de travail supérieur et étagères LED
- Entrepôt réfrigéré avec portes, creux 440x270
- Évaporateur traité époxy
- Condensation ventilée et évaporation automatique de série
- Les modèles de pré-installation intègrent des électrovannes et une expansion au R-449A, option R-134a
- contrôle électronique de la température
- Dégivrage automatique, électrique en option
- Classe climatique 4 (30°C 55%HR) régime M1 selon UNE-EN ISO 23953-2
- Châssis en acier finition époxy
- Tension de travail monophasée 220V 50Hz

□□□□□ □□□□□  
4000K 3000K

**VITRINA EXPOSITORA MODULAR PASTELERA VEPR-10**

SERVE OVER COUNTER MODULAR BAKERY LINE VEPR-10 · VITRINE SERIE VEPR-10 GAMME MODULAIRE PATISSERIE



VEPR-10-20-TF

| Modelo<br>Model<br>Modèle | Largo<br>Length<br>Longueur<br>(mm) | Superficie de exposición<br>Display area<br>Surface d'exposition<br>(m²) | Superficie total de exposición (TDA)<br>Total display area (TDA)<br>Surface totale de l'exposition (TDA)<br>(m²) | Cámara VE<br>Storage VE<br>Stockage VE<br>(lts.) | Puertas<br>Doors<br>Portes<br>(Uds) | Potencia frig.<br>Frig. Power<br>Puissance frig.<br>(W) | Consumo Nominal<br>Nominal power<br>Consommation nominale<br>(W) | Refrigerante<br>Coolant<br>Réfrigérant |
|---------------------------|-------------------------------------|--|--|--|-------------------------------------|---|--|--|
| VEPR-10E-10-RC-TF         | 1025                                | 0,80   | 0,91   | 293  | 1                                   | 565   | 851  | R-290                                  |
| VEPR-10E-13-RC-TF         | 1265                                | 1,00   | 1,13   | 369  | 2                                   | 572   | 912  | R-290                                  |
| VEPR-10E-15-RC-TF         | 1505                                | 1,21   | 1,36   | 444  | 2                                   | 781   | 1046   | R-290                                  |
| VEPR-10E-20-RC-TF         | 1985                                | 1,61   | 1,81   | 594  | 3                                   | 1098  | 1290   | R-290                                  |
| VEPR-10E-25-RC-TF         | 2465                                | 2,01   | 2,26   | 745  | 4                                   | 1284  | 1354   | R-290                                  |
| VEPR-10E-30-RC-TF         | 2945                                | 2,41   | 2,71   | 896  | 4                                   | 1284  | 1378   | R-290                                  |

\*Modelos en HFC, consultar precio / HFC Models, consult prices / Modèles HFC, consulter prix  
230v 60Hz / 115v 60Hz. consultar - consult - consulter

PVP de opcionales incluidos en equipo, no como repuesto / PVP of options included in the equipment, not as a spare part / PVP d'options incluses dans l'équipement, pas en tant que pièce de rechange

**OPCIONES · OPTIONS · OPTIONS**

| Modelo<br>Model<br>Modèle | 1<br>decoración frontal / front decor /<br>décoration frontale | 2<br>Total decoración / Total decor / déco-<br>ration total | Cierre Plexi<br>Plexi slide<br>Kit vitrage plexi | Iluminación<br>led extra<br>Extra led lighting<br>Éclairage<br>Led extra | Neutra<br>Neutral<br>Neutre | Pre<br>Instalación<br>Remote<br>Unit<br>Groupe à<br>distance |
|---------------------------|--|---|--|--|-----------------------------|--|
| VEPR-10E-10-RC-TF         | 140 €  | 460 €   | 118 €  | 57 €   | -410 €                      | -120 €   |
| VEPR-10E-13-RC-TF         | 150 €  | 471 €   | 173 €  | 78 €   | -460 €                      | -135 €   |
| VEPR-10E-15-RC-TF         | 164 €  | 481 €   | 201 €  | 93 €   | -510 €                      | -145 €   |
| VEPR-10E-20-RC-TF         | 174 €  | 489 €   | 252 €  | 112 €  | -615 €                      | -180 €   |
| VEPR-10E-25-RC-TF         | 184 €  | 495 €   | 335 €  | 148 €  | -870 €                      | -205 €   |
| VEPR-10E-30-RC-TF         | 194 €  | 502 €   | 397 €  | 160 €  | -995 €                      | -255 €   |

Características técnicas y constructivas sujetas a variación sin previo aviso. / We reserve the right to change specifications without prior notice. / Sujet technique et la conception de modifications sans préavis.

Laterales incluidos en PVP / Sides included in PVP / Latéraux inclus dans PVP

|                                 |                                 |                                 |                                 |                                 |                                 |
|---------------------------------|---------------------------------|---------------------------------|---------------------------------|---------------------------------|---------------------------------|
|                                 |                                 |                                 |                                 |                                 |                                 |
| VEPR-10E-10-RC-TF <b>4.397€</b> | VEPR-10E-13-RC-TF <b>4.701€</b> | VEPR-10E-15-RC-TF <b>5.170€</b> | VEPR-10E-20-RC-TF <b>6.057€</b> | VEPR-10E-25-RC-TF <b>7.282€</b> | VEPR-10E-30-RC-TF <b>7.893€</b> |



## CARACTERÍSTICAS TÉCNICAS

- Exterior e interior en chapa de acero plastificada
- Plano exposición y encimera en acero inox. AISI-304
- Costados de 30 mm en ABS inyectado
- Perfilera en aluminio anodizado.
- Paragolpes en la parte delantera
- Cristal frontal templado y elevable curvo o recto
- Estante de cristal intermedio, opcional
- Iluminación estándar: encimera superior LED
- Aislamiento de poliuretano inyectado, densidad 40 Kg/m<sup>3</sup>, bajo GWP y cero efecto ODP
- Reserva refrigerada con puertas, hueco 440x270 (excepto modelo neutro y modelo sin reserva)
- Evaporador ventilado.
- Condensación ventilada, evaporación automática de serie
- Control electrónico de temperatura
- Descarche automático, opcional eléctrico
- Clase climática 4 (30 °C 55% Hr) régimen M1 según UNE-EN ISO 23953-2
- Chasis en acero acabado epoxi
- Tensión de trabajo monofásica 220V 50Hz

## TECHNICAL DATA

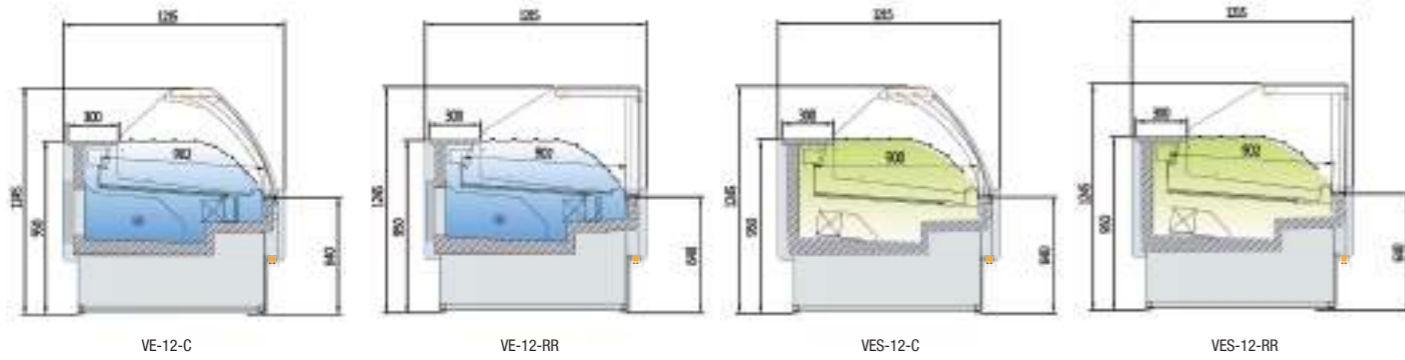
- Exterior and interior finish in plastic coated steel
- Display area and counter in stainless steel AISI-304
- Sides 30 mm injected ABS
- Profiles in anodized aluminum.
- Front rubber bumper
- Toughened and liftable curved or straight front glass
- Intermediate glass shelf, optional
- Standard lighting: counter top LED
- Injected polyurethane insulation, density 40 Kg/m<sup>3</sup>, low GWP and zero ODP effect
- Refrigerated under storage with doors 440x270 (except neutral model and model without reservation)
- Ventilated evaporator.
- Condensation ventilated, automatic defrost evaporation of as standar
- Electronic temperature control
- Automatic electric defrost, optional
- Climatic class 4 (30 °C 55% Hr) regime M1 according to UNE-EN ISO 23953-2
- Working voltage single phase 220V 50Hz
- Chassis in epoxy finished steel

## CARACTÉRISTIQUES TECHNIQUES

- Extérieur et intérieur en tôle d'acier plastifié chaque
- Exposition Plano et comptoir en acier inoxydable. AISI-304
- Côtés 30 mm ABS injecté
- Profils en aluminium anodisé.
- Sur le pare-chocs avant
- Trempé et verre de levage avant courbe ou droite
- Étagère en verre intermédiaire, en option
- Eclairage standard: comptoir LED
- Isolation en polyuréthane injecté, densité 40 kg/m<sup>3</sup>, faible GWP et ODP nul effet
- Réserver refroidi portes, creux 440x270 (sauf modèle neutre et le modèle sans réserve)
- Évaporateur ventilé.
- De la condensation ventilé, évaporation automatique de série
- Contrôle électronique de la température
- Dégivrage électrique automatique, en option
- Classe climatique 4 (30 °C 55% Hr) régime M1 selon UNE-EN ISO 23953-2
- Tension de fonctionnement monphasé 220V 50Hz
- Châssis en acier fini époxy







4000K 3000K RED FRESH



MODELOS CON RESERVA / MODELS WITH RESERVATION / RÉSERVE MODÈLES

MODELOS SIN RESERVA / MODELS WITHOUT RESERVATION / RÉSERVE SANS MODÈLES



Detalle cristal elevable  
Liftable glass detail  
Detail vitree elevable



Detalle repetidor temperatura  
Display temperature detail  
Detail température repeater

Ver características técnicas en página 92 / See technical data in page 92 / Voir caractéristiques techniques page 92

| Modelo<br>Model<br>Modèle | Largo<br>Length<br>Longueur<br>(mm) | Superficie de exposición<br>Display area<br>Surface d'exposition<br>(m²) | Superficie total de exposición (TDA)<br>Total display area (TDA)<br>Surface totale de l'exposition (TDA)<br>(m²) |      | Cámara VE<br>Storage VE<br>Stockage VE<br>(lts.) | Puertas<br>Doors<br>Portes<br>(Uds) | Potencia frig.<br>Frig. Power<br>Puissance frig.<br>(W) | Consumo Nominal<br>Nominal power<br>Consommation nominale<br>(W) | Refrigerante<br>Coolant<br>Réfrigérant |
|---------------------------|-------------------------------------|--|--|------|--|-------------------------------------|---|--|--|
|                           |                                     |  | (C)  | (RR) |  |                                     |   |  |  |
| VE / VES-12-10-TF         | 997                                 | 1,05   | 1  | 1,29 | 520  | 2 / 0                               | 949   | 1054   | R-290                                  |
| VE / VES-12-13-TF         | 1310                                | 1,05   | 1  | 1,29 | 520  | 2 / 0                               | 949   | 1054   | R-290                                  |
| VE / VES-12-15-TF         | 1623                                | 1,31   | 1,25   | 1,61 | 600  | 2 / 0                               | 1012  | 1105   | R-290                                  |
| VE / VES-12-20-TF         | 1935                                | 1,57   | 1,50   | 1,93 | 810  | 3 / 0                               | 1419  | 1379   | R-290                                  |
| VE / VES-12-25-TF         | 2560                                | 2,10   | 2  | 2,58 | 1100   | 4 / 0                               | 1703  | 1417   | R-290                                  |
| VE / VES-12-30-TF         | 3185                                | 2,62   | 2,5  | 3,22 | 1280   | 5 / 0                               | 1931  | 1689   | R-290                                  |
| VE / VES-12-37-TF         | 3810                                | 3,14   | 3,01   | 3,87 | 1620   | 6 / 0                               | 2838  | 2136   | R-290                                  |

230v 60Hz / 115v 60Hz. consultar - consult - consulter

\*Modelos en HFC, consultar precio / HFC Models, consult prices / Modèles HFC, consulter prix

PVP de opcionales incluidos en equipo, no como repuesto / PVP of options included in the equipment, not as a spare part / PVP d'options incluses dans l'équipement, pas en tant que pièce de rechange

| Modelo<br>Model<br>Modèle | OPCIONES · OPTIONS · OPTIONS                            |   | Cierre Plexi<br>Plexi slide<br>Kit vitrage plexi | Iluminación led extra<br>Extra led lighting<br>Éclairage Led extra | Cierre cortina<br>Night blind<br>Rideau nocturne | Neutra<br>Neutral<br>Neutre | Pre Instalación Remote Unit<br>Groupe à distance |
|---------------------------|---|---|--|--|--|-----------------------------|--|
|                           | 1 decoración frontal / front decor / décoration frontal | 2 Total decoración / Total decor / décoration total |  |  |  |                             |  |
| VE / VES-12-10-TF         | 140 €   | 460 €   | 118 €  | 57 €   | 175 €  | -410 €                      | -120 €   |
| VE / VES-12-13-TF         | 150 €   | 471 €   | 173 €  | 78 €   | 242 €  | -460 €                      | -135 €   |
| VE / VES-12-15-TF         | 164 €   | 481 €   | 201 €  | 93 €   | 292 €  | -510 €                      | -145 €   |
| VE / VES-12-20-TF         | 174 €   | 489 €   | 252 €  | 112 €  | 321 €  | -615 €                      | -180 €   |
| VE / VES-12-25-TF         | 184 €   | 495 €   | 335 €  | 148 €  | 378 €  | -870 €                      | -205 €   |
| VE / VES-12-30-TF         | 194 €   | 502 €   | 397 €  | 160 €  | 581 €  | -995 €                      | -255 €   |
| VE / VES-12-37-TF         | 275 €   | 780 €   | 500 €  | 222 €  | 640 €  | -1.050 €                    | -310 €   |

Características técnicas y constructivas sujetas a variación sin previo aviso. / We reserve the right to change specifications without prior notice. / Sujet technique et la conception de modifications sans préavis.



VE-12-20-C-TF



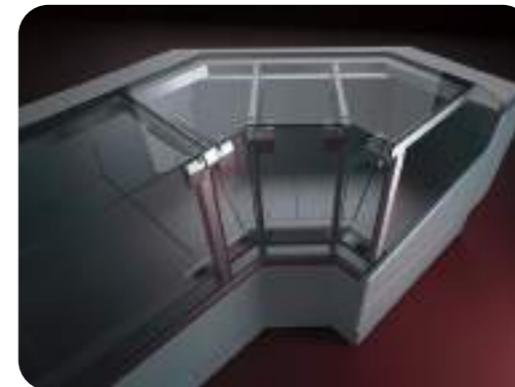
VE-12-25-RR-TF



Clase Eficiencia Energética (Pag. 9)  
Energy Efficiency Class (Pag. 9)

Laterales incluidos en PVP / Sides included in PVP / Latéraux inclus dans PVP

|                                |                                |                                |                                |                                |                                |                                |
|--------------------------------|--------------------------------|--------------------------------|--------------------------------|--------------------------------|--------------------------------|--------------------------------|
|                                |                                |                                |                                |                                |                                |                                |
| VE-12-10-C-TF <b>4.191 €</b>   | VE-12-13-C-TF <b>4.587 €</b>   | VE-12-15-C-TF <b>4.930 €</b>   | VE-12-20-C-TF <b>5.457 €</b>   | VE-12-25-C-TF <b>6.506 €</b>   | VE-12-30-C-TF <b>7.305 €</b>   | VE-12-37-C-TF <b>8.910 €</b>   |
| VES-12-10-C-TF <b>4.042 €</b>  | VES-12-13-C-TF <b>4.470 €</b>  | VES-12-15-C-TF <b>4.862 €</b>  | VES-12-20-C-TF <b>5.263 €</b>  | VES-12-25-C-TF <b>6.303 €</b>  | VES-12-30-C-TF <b>6.965 €</b>  | VES-12-37-C-TF <b>8.480 €</b>  |
|                                |                                |                                |                                |                                |                                |                                |
| VE-12-10-RR-TF <b>4.272 €</b>  | VE-12-13-RR-TF <b>4.631 €</b>  | VE-12-15-RR-TF <b>5.074 €</b>  | VE-12-20-RR-TF <b>5.588 €</b>  | VE-12-25-RR-TF <b>6.701 €</b>  | VE-12-30-RR-TF <b>7.320 €</b>  | VE-12-37-RR-TF <b>9.215 €</b>  |
| VES-12-10-RR-TF <b>4.160 €</b> | VES-12-13-RR-TF <b>4.470 €</b> | VES-12-15-RR-TF <b>4.955 €</b> | VES-12-20-RR-TF <b>5.390 €</b> | VES-12-25-RR-TF <b>6.363 €</b> | VES-12-30-RR-TF <b>7.137 €</b> | VES-12-37-RR-TF <b>8.130 €</b> |



Laterales incluidos en PVP / Sides included in PVP / Latéraux inclus dans PVP

Ver características técnicas en página 92 / See technical data in page 92 / Voir caractéristiques techniques page 92

**CARACTERÍSTICAS TÉCNICAS ÁNGULOS REFRIGERADOS**

- Sistema de evaporación ventilado
- VES vitrina sin reserva
- VE vitrina con reserva
- **C:** Cristal curvo
- **RR:** Cristal doble recto
- Todos los modelos sin puerta de reserva

**REFRIGERATED ANGLE TECHNICAL DATA**

- Ventilated evaporation system
- VES without storage
- VE with storage
- **C:** Curved glass
- **RR:** Double flat glass
- All door models without reservation

**CARACTÉRISTIQUES TECHNIQUES DES ANGLES RÉFRIGÉRÉS**

- Système d'évaporation ventilé
- VES sans stockage
- VE stockage
- **C:** Vitre bombée
- **RR:** Vitre double droit
- Tous les modèles sans portes de réserve

**CARACTERÍSTICAS TÉCNICAS MUEBLES CAJAS**

- Todos los modelos con cajón incorporado, estantes y enchufe
- Modelo MCVE frontal recto

**CASH NEUTRAL COUNTER DATA**

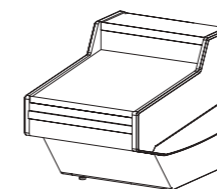
- All models with built-in drawer, shelves and plug
- Straight front MCVE model

**CARACTÉRISTIQUES TECHNIQUES DES MEUBLE CAISSE**

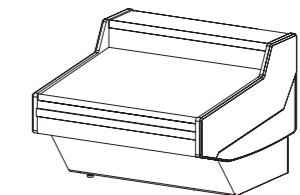
- Tous les modèles avec tiroir intégré, étagères et prise
- Modèle MCVE à façade droite

Modelo DIS consultar / DIS model consult / Modelé DIS consulter

**MUEBLES CAJA NEUTROS**  
 CASH NEUTRAL COUNTER / MEUBLE CAISSE NEUTRE



MCVE-12-8 **1.415 €**



MCVE-12-12 **1.548 €**

|  |                              |  |                               |
|--|------------------------------|--|-------------------------------|
|  | <b>VE-12-AN90-RR 9.233 €</b> |  | <b>VES-12-AN90-RR 9.233 €</b> |
|  | <b>VE-12-AP90-C 7.380 €</b>  |  | <b>VES-12-AP90-C 7.380 €</b>  |
|  | <b>VE-12-AP90-RR 7.235 €</b> |  | <b>VES-12-AP90-RR 7.235 €</b> |

230v 60Hz / 115v 60Hz. consultar - consult - consulter

\*Modelos en HFC, consultar precio / HFC Models, consult prices / Modèles HFC, consulter prix

PVP de opcionales incluidos en equipo, no como repuesto / PVP of options included in the equipment, not as a spare part / PVP d'options incluses dans l'équipement, pas en tant que pièce de rechange

**OPCIONES · OPTIONS · OPTIONS**

| Modelo / Model / Modèle | 1<br>decoración frontal / front decor / décoration frontal | 2<br>Total decoración / Total decor / décoration total | Cierre Plexi / Plexi slide / Kit vitrage plexi |
|-------------------------|--|--|--|
| VE/VES-12-AP90          | <br><b>156 €</b>   | <br><b>502 €</b>                                       | <b>271 €</b>                                   |
| VE/VES-12-AN90          | <b>156 €</b>   | <b>502 €</b>   | <b>271 €</b>                                   |

Características técnicas y constructivas sujetas a variación sin previo aviso / We reserve the right to change specifications without prior notice / Sujet technique et la conception de modifications sans préavis

| Modelo / Model / Modèle | Largo / Length / Longueur (mm) | Alto / Height / Hauteur (mm) | Fondo / Depth / Profondeur (mm) | Superficie de exposición / Display area / Surface d'exposition (m²) | Superficie total de exposición (TDA) / Total display area (TDA) / Surface totale de l'exposition (TDA) (m²) | Cámara VE / Storage VE / Stockage VE (m²) | Puertas / Doors / Portes (Uds) | Potencia frig. / Frig. Power / Puissance frig. (W) | Consumo / Consumption / Consommation (W) | Refrigerante / Coolant / Réfrigérant |
|-------------------------|--------------------------------|------------------------------|---------------------------------|---|---|---|--------------------------------|--|--|--------------------------------------|
| VE/VES-12-AN90          | 1565                           | 1230                         | 1565                            | 1,27  | 0,84 / 1,12   | -   | 0                              | 949  | 1076                                     | R-290                                |
| VE/VES-12-AP90          | 1565                           | 1230                         | 1565                            | 1,31  | 1,35 / 1,70   | -   | 0                              | 781  | 1012                                     | R-290                                |
| VE/VES-12N-AN45         | 800                            | 940                          | 1215                            | 0,78  | - / -   | -   | -                              | -  | -  | -                                    |
| VE/VES-12N-AP45         | 1200                           | 940                          | 1215                            | 1,21  | - / -   | -   | -                              | -  | -  | -                                    |

| Imagen<br>Picture<br>Image | Descripción<br>Description<br>Description   | Gama VE<br>Excepto modelos<br>Saus modèles<br>(ES / BM) | Gama<br>Gamma<br>VEP | Gama<br>Gamma<br>VE-P            | Gama<br>Gamma<br>EEC             | Gama<br>Gamma<br>VEA | Gama<br>Gamma<br>VE-E | Gama<br>Gamma<br>VEL | Gama<br>Gamma<br>VE-RC | Gama<br>Gamma<br>VE-E-RC<br>VEPR-E-RC | Gama<br>Gamma<br>VEG             | Gama<br>Gamma<br>VEGP<br>VEGPC   | Gama<br>Gamma<br>VER             |
|----------------------------|---|---|----------------------|----------------------------------|----------------------------------|----------------------|-----------------------|----------------------|------------------------|---------------------------------------|----------------------------------|----------------------------------|----------------------------------|
|                            | Decoración frontal<br>Front decor<br>Décoration frontale  | ✓   | ✓                    | -                                | -                                | ✓                    | ✓                     | ✓                    | ✓                      | ✓                                     | -                                | -                                | -                                |
|                            | Decoración total<br>Total decor<br>Total frontal  | ✓   | ✓                    | -                                | -                                | ✓                    | ✓                     | ✓                    | ✓                      | ✓                                     | De serie<br>Standard<br>De série | De serie<br>Standard<br>De série | De serie<br>Standard<br>De série |
|                            | Kit de puertas plexi<br>Plexi slide doors<br>Kit coulissant arrière plexi   | ✓   | ✓                    | ✓                                | De serie<br>Standard<br>De série | -                    | ✓                     | ✓                    | ✓                      | ✓                                     | ✓                                | ✓                                | ✓                                |
|                            | Cierre cortina<br>Night blind<br>Rideau de nuit   | ✓   | ✓                    | ✓                                | -                                | ✓                    | -                     | ✓                    | ✓                      | ✓                                     | -                                | -                                | -                                |
|                            | Juego de guías pasteleras (por puerta)<br>Pastry guide set (per door)<br>Jeu de glissières pâtisserie (par porte)   | -   | ✓                    | -                                | -                                | -                    | -                     | -                    | -                      | -                                     | -                                | -                                | -                                |
|                            | Estante adicional intermedio con luz<br>Additional intermediate shelf with light<br>Étagère intermédiaire supplément avec lumière                         | ✓   | -                    | -                                | -                                | -                    | ✓                     | ✓                    | ✓                      | ✓                                     | -                                | -                                | -                                |
|                            | LED cálida adicional 3000K<br>LED extra warm 3000K<br>LED lumière supplémentaire jaune 3000K  | ✓   | ✓                    | ✓                                | ✓                                | ✓                    | ✓                     | ✓                    | ✓                      | ✓                                     | ✓                                | ✓                                | ✓                                |
|                            | LED blanco adicional 4000K<br>LED extra white 4000K<br>LED lumière supplémentaire blanc 4000K   | ✓   | ✓                    | ✓                                | ✓                                | ✓                    | ✓                     | ✓                    | ✓                      | ✓                                     | ✓                                | ✓                                | ✓                                |
|                            | LED adicional Red Fresh<br>LED extra Red Fresh<br>LED lumière supplémentaire Red Fresh  | ✓   | ✓                    | ✓                                | ✓                                | ✓                    | ✓                     | ✓                    | ✓                      | ✓                                     | ✓                                | ✓                                | ✓                                |
|                            | Cambio led standard 4000K por led cálido 3000K<br>Change standard 4000K LED for warm 3000K LED<br>Remplacement de la LED standard 4000k per une 3000k     | ✓   | ✓                    | ✓                                | ✓                                | ✓                    | ✓                     | ✓                    | ✓                      | ✓                                     | ✓                                | ✓                                | ✓                                |
|                            | Cambio led standard 4000K por led Red Fresh<br>Change standard 4000K LED for red fresh LED<br>Remplacement de la LED standard 4000k per red fresh         | ✓   | ✓                    | ✓                                | ✓                                | ✓                    | ✓                     | ✓                    | ✓                      | ✓                                     | ✓                                | ✓                                | ✓                                |
|                            | Cuba en acero inoxidable AISI-316<br>AISI-316 stainless steel tank<br>Cuve en inox AISI-316   | ✓   | ✓                    | ✓                                | ✓                                | -                    | -                     | -                    | -                      | -                                     | -                                | -                                | -                                |
|                            | Plano de exposición inoxidable AISI-316<br>AISI-316 stainless steel exhibition table<br>Plan de travail inox AISI-316                                     | -   | -                    | De serie<br>Standard<br>De série | ✓                                | -                    | -                     | -                    | -                      | -                                     | -                                | -                                | -                                |
|                            | Encimera en cuarzo tecnológico color blanco<br>Stone worktop - compact white<br>Plan de travail en pierre - compact blanc                                 | ✓   | ✓                    | ✓                                | ✓                                | ✓                    | ✓                     | ✓                    | ✓                      | ✓                                     | De serie<br>Standard<br>De série | De serie<br>Standard<br>De série | De serie<br>Standard<br>De série |
|                            | Encimera en cuarzo tecnológico color negro<br>Stone worktop - compact black<br>Plan de travail en pierre - granit noir                                    | ✓   | ✓                    | ✓                                | ✓                                | ✓                    | ✓                     | ✓                    | ✓                      | ✓                                     | ✓                                | ✓                                | ✓                                |
|                            | Plano de exposición en color blanco<br>Exhibition plan in white<br>Plan d'exposition en couleur blanc   | ✓   | ✓                    | -                                | -                                | ✓                    | ✓                     | ✓                    | ✓                      | ✓                                     | ✓                                | ✓                                | ✓                                |
|                            | Plano de exposición en color negro<br>Exhibition plan in black<br>Plan d'exposition en couleur noir   | ✓   | ✓                    | -                                | -                                | ✓                    | ✓                     | ✓                    | ✓                      | ✓                                     | ✓                                | ✓                                | ✓                                |
|                            | Pies inox 125-200mm (mod. superiores a +2000mm)<br>Inox feet 125-200mm (models greater than +2000mm)<br>Pieds inox 125-200mm (Pour mod. longueur +2000mm) | ✓   | ✓                    | ✓                                | ✓                                | ✓                    | ✓                     | ✓                    | ✓                      | ✓                                     | ✓                                | ✓                                | ✓                                |

| Imagen<br>Picture<br>Image | Descripción<br>Description<br>Description  | Gama VE<br>Excepto modelos<br>Saus modèles<br>(ES / BM) | Gama<br>Gamma<br>VEP | Gama<br>Gamma<br>VE-P | Gama<br>Gamma<br>EEC             | Gama<br>Gamma<br>VEA | Gama<br>Gamma<br>VE-E | Gama<br>Gamma<br>VEL | Gama<br>Gamma<br>VE-RC | Gama<br>Gamma<br>VE-E-RC<br>VEPR-E-RC | Gama<br>Gamma<br>VEG | Gama<br>Gamma<br>VEGP<br>VEGPC | Gama<br>Gamma<br>VER |
|----------------------------|--|---|----------------------|-----------------------|----------------------------------|----------------------|-----------------------|----------------------|------------------------|---------------------------------------|----------------------|--------------------------------|----------------------|
|                            | Kit estantes reserva trasera<br>Rear reserve shelf kit<br>Plancher sous réserve                                    | ✓   | ✓                    | ✓                     | -                                | ✓                    | ✓                     | ✓                    | ✓                      | ✓                                     | -                    | -                              | -                    |
|                            | Plano de exposición con escalón<br>Exhibition plan with step<br>Plan d'exposition double niveau                    | ✓   | ✓                    | -                     | -                                | ✓                    | ✓                     | ✓                    | ✓                      | ✓                                     | -                    | -                              | -                    |
|                            | Separador de género<br>Food separator<br>Separateur de réserve   | ✓   | ✓                    | -                     | -                                | ✓                    | ✓                     | ✓                    | ✓                      | ✓                                     | ✓                    | ✓                              | ✓                    |
|                            | Separador de ambiente (Kit de unión)<br>Ambiente food separator (Union kit)<br>Separateur de ambiant (Kit d'union) | ✓   | ✓                    | -                     | -                                | -                    | ✓                     | ✓                    | ✓                      | ✓                                     | ✓                    | ✓                              | ✓                    |
|                            | Kit de unión<br>Union kit<br>Kit d'union   | ✓   | ✓                    | ✓                     | -                                | ✓                    | ✓                     | ✓                    | ✓                      | ✓                                     | ✓                    | ✓                              | ✓                    |
|                            | Kit de ruedas<br>Kit wheels<br>Kit de roulettes  | ✓   | ✓                    | ✓                     | De serie<br>Standard<br>De série | ✓                    | ✓                     | ✓                    | ✓                      | ✓                                     | ✓                    | ✓                              | ✓                    |