

10

GAMA SPEED SPEED GAMMA GAMMA SPEED



VED-8 Página 393
Vitrina expositora refrigerada fondo 800
Refrigerated display case depth 800
Vitrine réfrigérée profondeur 800



VEPD-9 Página 397
Vitrina expositora refrigerada fondo 900
Refrigerated display case depth 900
Vitrine réfrigérée profondeur 900



VED-9 Página 395
Vitrina expositora refrigerada fondo 900
Refrigerated display case depth 900
Vitrine réfrigérée profondeur 900



VED-10 Página 399
Vitrina expositora refrigerada fondo 1000
Refrigerated display case depth 1000
Vitrine réfrigérée profondeur 1000

GAMA ACERO INOXIDABLE / STAINLESS STEEL RANGE

- Modelos **SPEED** Exterior e interior en acero AISI-304
- Modelos **SPEED-F** Exterior e interior en acero AISI-430, excepto fondo interior y contrapuestas en AISI-304

- Models **SPEED** Exterior and interior steel AISI-304
- Models **SPEED-F** Exterior and interior in AISI-430 steel, except storm doors interior and bottom AISI-304



MD Página 401
Mesa fría SNACK
SNACK cold table
Table froide SNACK



ASD-125 Página 413
Armario SNACK 125
SNACK cabinet 125
Armoire SNACK 125



MGD Página 403
Mesa fría gastrorm
Gastrorm cold table
Table froide gastrorm



ASD-140 Página 415
Armario SNACK 140
SNACK cabinet 140
Armoire SNACK 140



FD Página 405
Contra mostrador
Against counter
Contre contre



AGD-50 Página 417
Armario gastrorm 50
Gastrorm cabinet 50
Armoire gastrorm 50



ED/MCD Página 407
Mesa cafetera y estantería
Coffee table and shelf
Table basse et étagère



AGD-75 Página 419
Armario gastrorm 75
Gastrorm cabinet 75
Armoire gastrorm 75



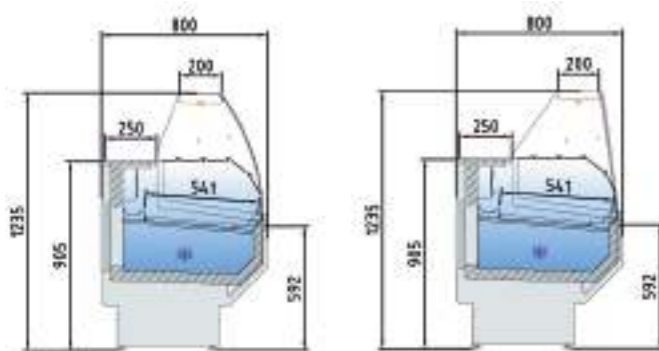
ASD-55 Página 409
Armario SNACK 55
SNACK cabinet 55
Armoire SNACK 55



AGD-140 Página 421
Armario gastrorm 140
Gastrorm cabinet 140
Armoire gastrorm 140



ASD-75 Página 411
Armario SNACK 75
SNACK cabinet 75
Armoire SNACK 75



VED-8-C

VED-8-R



Vista trasera
Rear view
Vue arrière



VED-8-15-R



VED-8-25-C

Laterales incluidos en PVP / Sides included in PVP / Latéraux inclus dans PVP

CARACTERÍSTICAS TÉCNICAS

- Decoración inferior y costados en gris RAL 7024
- Interior en chapa de acero prepintada
- Plano exposición y protección evaporador en chapa acabado epoxi
- Costados de 30 mm en ABS inyectado
- Encimera en acero inox.
- Perfilería en aluminio anodizado
- Estante de cristal intermedio iluminado, opcional
- Cristal frontal templado y abatible, dos versiones disponibles
- Iluminación estándar LED: encimera superior
- Aislamiento de poliuretano inyectado, densidad 40 Kg/m³, bajo GWP y cero efecto ODP
- Reserva refrigerada con puertas, hueco 440x270
- Evaporador estático
- Condensación ventilada
- Control electrónico de temperatura
- Descarcho automático
- Clase climática 4 (30°C 55% Hr) régimen M1 según UNE-EN ISO 23953-2
- Chasis en acero acabado epoxi
- Evaporación automática de serie

TECHNICAL DATA

- Lower decoration and sides in gray RAL 7024
- Interior steel sheet prepainted
- Exposure and protection evaporator in epoxy finish plate
- Sides ABS injected, 30 mm thickness
- Worktop in stainless steel
- Anodized aluminum profiles
- Lighting intermediate glass shelf, optional
- Toughened curved glass hinges forward, two versions available
- Lighting Standard LED on top surface
- Isolation of polyurethane, density 40 Kg / m³, low GWP and zero ODP effect
- Refrigerated under storage with doors 440x270free,
- Static evaporator
- Condensation ventilated
- Electronic temperature control
- Automatic Defrost
- Climatic class 4 (30 ° C 55% Hr) regime M1 according to UNE-EN ISO 23953-2
- Automatic evaporation as standard
- Chassis in epoxy finished steel

CARACTÉRISTIQUES TECHNIQUES

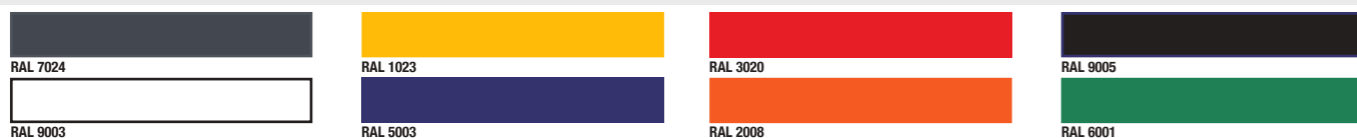
- Décoration inférieure et côtés en gris RAL 7024
- Intérieur en tôle d'acier prépeinte
- Plan d'exposition et protection de l'évaporateur en tôle, finition epoxi
- Côtés de 30mm en ABS injecté
- Plan de travail en acier inox.
- Profils en aluminium anodisé
- Etagère intermédiaire en verre iluminé, sur option
- Vitre frontale rabattable en verre trempé, deux versions disponibles.
- Eclairage standard LED : Plan de travail supérieur.
- Isolation en polyuréthane injecté, densité de 40 Kg / m³, faible GWP et aucun effet ODP.
- Réserve réfrigérée avec portes, espace de 440x270
- Evaporateur statique
- Condensateur ventilé
- Contrôle électronique de température
- Dégivrage automatique
- Clase climática 4 (30 ° C 55% Hr) régime M1 selon UNE-EN ISO 23953-2
- Évaporation automatique en standard
- Châssis en acier fini époxy

Modelo Model Modèle	Largo Length Longueur	Superficie de exposición Display Surface d'exposition	Superficie total de exposición (TDA) Total display area Surface totale de l'exposition		Cámara Storage Stockage	Puertas Doors Portes	Potencia frigorífica Cooling capacity Puissance frigorifique	Consumo Nominal Nominal Power Consommation Nominale	Refrigerante Coolant Réfrigérant
	(mm)	(m ²)	R	C	(lts)	(Uds)	(W)	(W)	
VED-8-10	1025	0,68	0,48	0,48	246	1	565	826	R-290
VED-8-13	1265	0,85	0,60	0,60	309	2	572	881	R-290
VED-8-15	1505	1,01	0,72	0,72	373	2	781	1000	R-290
VED-8-20	1985	1,35	0,95	0,95	499	3	949	1085	R-290
VED-8-25	2465	1,69	1,19	1,19	626	4	1284	1278	R-290
VED-8-30	2945	2,03	1,43	1,43	752	4	1284	1299	R-290

230v 60Hz / 115v 60Hz. consultar - consult - consulter

*Modelos en HFC, consultar precio / HFC Models, consult prices / Modèles HFC, consulter prix

COLORES DECORACIÓN STANDARD / COLORS STANDARD DECORATION / COULEURS POUR LA DÉCORER STANDARD



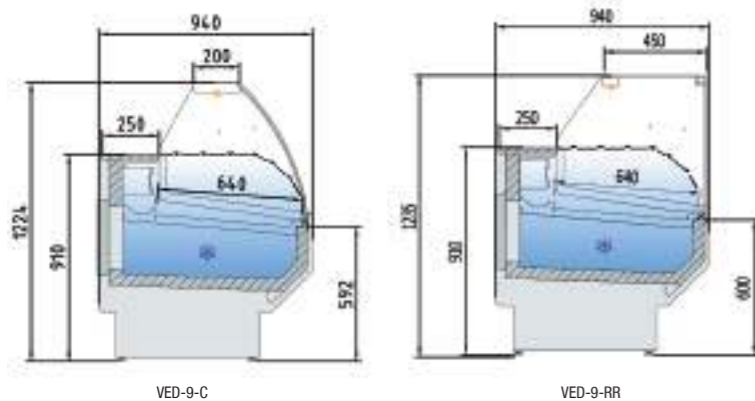
PVP de opcionales incluidos en equipo, no como repuesto / PVP of options included in the equipment, not as a spare part / PVP d'options incluses dans l'équipement, pas en tant que pièce de rechange

OPCIONES · OPTIONS · OPTIONS

Modelo Model Modèle	Estante cristal iluminado Lighting glass shelf Etagère en verre illuminé	Plano de exposición en acero Stainless steel exposure Surface d'exposition en inox	Cierre plexi Plexi slide Kit vitrage plexi
VED-8-10	179 €	198 €	118 €
VED-8-13	228 €	240 €	173 €
VED-8-15	267 €	272 €	201 €
VED-8-20	360 €	304 €	252 €
VED-8-25	450 €	366 €	335 €
VED-8-30	506 €	431 €	397 €

Características técnicas y constructivas sujetas a variación sin previo aviso. / We reserve the right to change specifications without prior notice. / Sujet technique et la conception de modifications sans préavis.

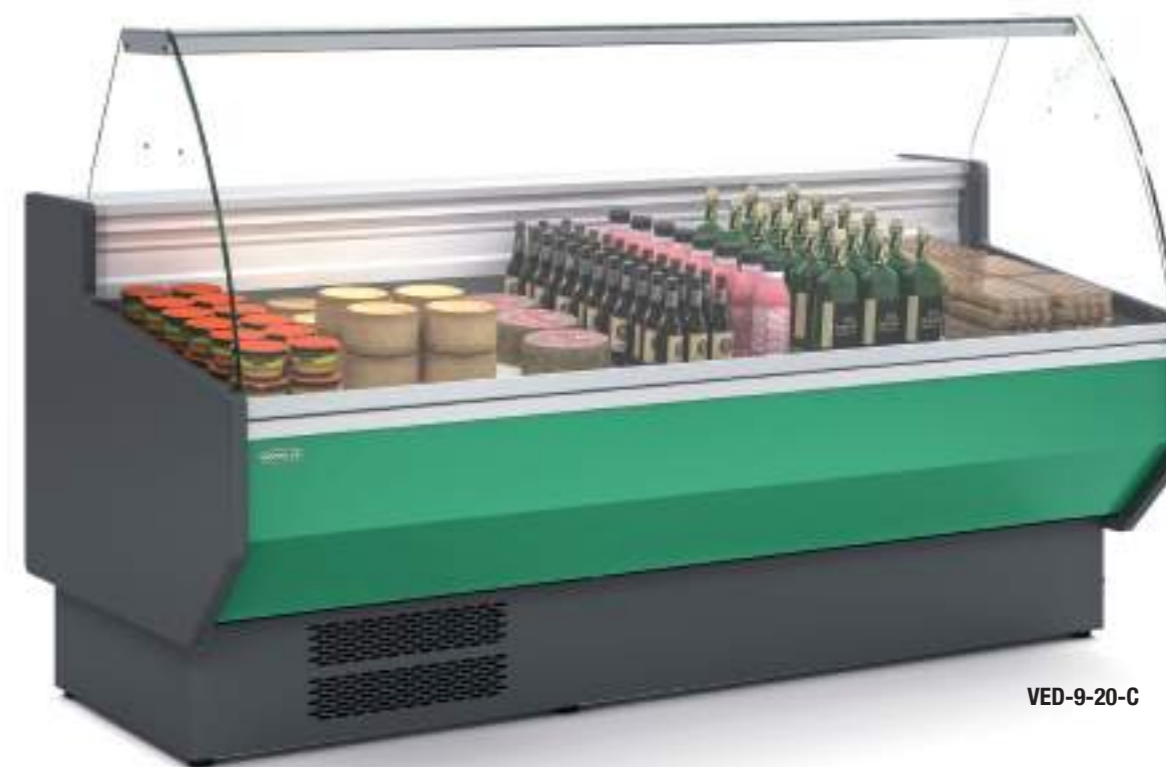
VED-8-10-R 1.978 €	VED-8-13-R 2.100 €	VED-8-15-R 2.369 €	VED-8-20-R 2.699 €	VED-8-25-R 3.080 €	VED-8-30-R 3.546 €
VED-8-10-C 2.048 €	VED-8-13-C 2.122 €	VED-8-15-C 2.405 €	VED-8-20-C 2.641 €	VED-8-25-C 3.147 €	VED-8-30-C 3.580 €



Vista trasera
Rear view
Vue arrière



VED-9-15-RR



VED-9-20-C

CARACTERÍSTICAS TÉCNICAS

- Decoración inferior y costados en gris RAL 7024
- Interior en chapa de acero prepintada
- Plano exposición y protección evaporador en chapa acabado epoxy
- Costados de 30 mm en ABS inyectado
- Encimera en acero inox
- Perfilería en aluminio lacado
- Estante de cristal intermedio, opcional
- Cristal frontal templado y abatible, dos versiones disponibles
- Iluminación estándar LED: encimera superior
- Aislamiento de poliuretano inyectado, densidad 40 Kg/m³, bajo GWP y cero efecto ODP
- Reserva refrigerada con puertas, hueco 440x270 (solo modelo VED)
- Evaporación estática
- Condensación ventilada
- Control electrónico de temperatura
- Descarche automático
- Clase climática 4 (30°C 55% Hr) régimen M1 según UNE-EN ISO 23953-2
- Chasis en acero acabado epoxy
- Evaporación automática de serie

TECHNICAL DATA

- Lower decoration and sides in gray RAL 7024
- Interior steel sheet prepainted
- Exposure and protection evaporator in epoxy finish plate
- Sides ABS injected, 30 mm thickness
- Worktop in stainless steel
- Lacquered aluminum profiles
- Intermediate glass shelf, optional
- Toughened curved glass hinges forward, two versions available
- Lighting Standard LED on top surface
- Isolation of polyurethane, density 40 Kg / m³, low GWP and zero ODP effect
- Refrigerated under storage with doors 440x270 (only model VED)
- Static evaporation
- Condensation ventilated
- Electronic temperature control
- Automatic Defrost
- Climatic class 4 (30 ° C 55% Hr) regime M1 according to UNE-EN ISO 23953-2
- Automatic evaporation as standard
- Chassis in epoxy finished steel

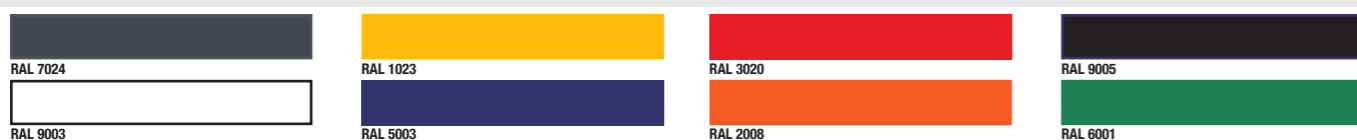
CARACTÉRISTIQUES TECHNIQUES

- Décoration inférieure et côtés en gris RAL 7024
- Intérieur en tôle d'acier prépeinte
- Extérieur et intérieur en tôle d'acier prépeinte
- Plan d'exposition et protection de l'évaporateur en tôle, finition epoxy
- Côtés de 30mm en ABS injecté
- Plan de travail en acier inox
- Profilés en aluminium laqué
- Etagère intermédiaire en verre sur option
- Vitre frontale rabattable en verre trempé, deux versions disponibles.
- Eclairage standard LED: Plan de travail supérieur.
- Isolation en polyuréthane injecté, densité de 40 Kg / m³, faible GWP et aucun effet ODP.
- Réserve réfrigérée avec portes, espace de 440x270 (solo modelé VED)
- Évaporation statique
- Condensateur ventilé
- Contrôle électronique de température
- Dégivrage automatique
- Classe climatique 4 (30 ° C 55% Hr) régime M1 selon UNE-EN ISO 23953-2
- Évaporation automatique en standard
- Châssis en acier fini époxy

Modelo Model Modèle	Largo Length Longueur	Superficie de exposición Display Surface d'exposition	Superficie total de exposición (TDA) Total display area Surface totale de l'exposition		Cámara Storage Stockage	Puertas Doors Portes	Potencia frigorífica Cooling capacity Puissance frigorifique	Consumo Nominal Nominal Power Consommation Nominale	Refrigerante Coolant Réfrigérant
			RR	C					
VED-9-10	1025	0,77	0,62	0,62	299	1	483	823	R-290
VED-9-13	1265	0,96	0,78	0,78	376	2	572	881	R-290
VED-9-15	1505	1,15	0,93	0,93	452	2	781	1000	R-290
VED-9-20	1985	1,54	1,24	1,24	606	3	1098	1219	R-290
VED-9-25	2465	1,92	1,55	1,55	759	4	1284	1278	R-290
VED-9-30	2945	2,30	1,86	1,86	913	4	1284	1299	R-290

*Modelos en HFC, consultar precio / HFC Models, consult prices / Modèles HFC, consulter prix
230v 60Hz / 115v 60Hz. consultar - consult - consulter

COLORES DECORACIÓN STANDARD / COLORS STANDARD DECORATION / COULEURS POUR LA DÉCORER STANDARD



PVP de opcionales incluidos en equipo, no como repuesto / PVP of options included in the equipment, not as a spare part / PVP d'options incluses dans l'équipement, pas en tant que pièce de rechange

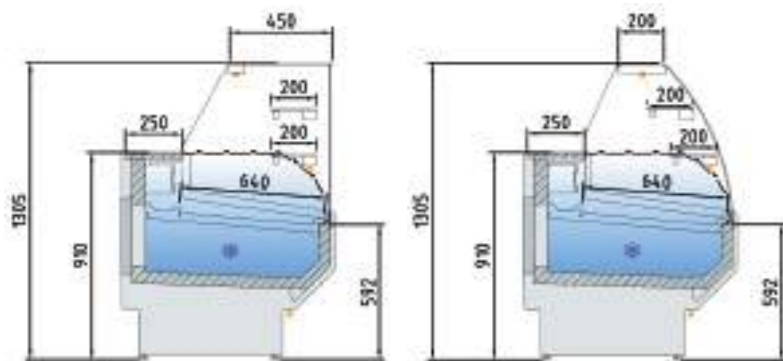
OPCIONES · OPTIONS · OPTIONS

Modelo Model Modèle	Estante cristal iluminado Lighting glass shelf Etagère en verre illuminé	Plano de exposición en acero Stainless steel exposure Surface d'exposition en inox	Cierre plexi Plexi slide Kit vitrage plexi
VED-9-10	179 €	198 €	118 €
VED-9-13	228 €	240 €	173 €
VED-9-15	267 €	272 €	201 €
VED-9-20	360 €	304 €	252 €
VED-9-25	450 €	366 €	335 €
VED-9-30	506 €	431 €	397 €

Características técnicas y constructivas sujetas a variación sin previo aviso. / We reserve the right to change specifications without prior notice. / Sujet technique et la conception de modifications sans préavis.

Laterales incluidos en PVP / Sides included in PVP / Latéraux inclus dans PVP

VED-9-10-RR 1.993 €	VED-9-13-RR 2.220 €	VED-9-15-RR 2.482 €	VED-9-20-RR 2.695 €	VED-9-25-RR 3.208 €	VED-9-30-RR 3.679 €
VED-9-10-C 1.993 €	VED-9-13-C 2.220 €	VED-9-15-C 2.482 €	VED-9-20-C 2.695 €	VED-9-25-C 3.208 €	VED-9-30-C 3.679 €



VEPD-9-RR

VEPD-9-C

CARACTERÍSTICAS TÉCNICAS

- Exterior e interior en chapa de acero prepintada
- Plano exposición y protección evaporador en acero inox
- Costados de 30 mm en poliestireno inyectado
- Encimera en acero inox
- Perfilera en aluminio anodizado
- Acabado exterior de serie: lacado o plastificado simil madera
- Dos estantes de cristal
- Cristal frontal templado y abatible, dos versiones disponibles
- Iluminación estándar LEDS: encimera superior, estantes y frente exterior
- Aislamiento de poliuretano inyectado, densidad 40 Kg/m³, bajo GWP y cero efecto ODP
- Reserva refrigerada con puertas, hueco 440x270
- Evaporador estático
- Condensación ventilada
- Control electrónico de temperatura
- Descarche automático
- Clase climática 4 (30°C 55%HR) régimen M1 según UNE-EN ISO 23953-2
- Chasis en acero acabado epoxi
- Evaporación automática de serie

TECHNICAL DATA

- Exterior and interior steel sheet prepainted
- Exposure and protection evaporator in stainless steel
- Sides polystyrene injected, 30 mm thickness
- Worktop in stainless steel
- Anodized aluminum profiles
- Exterior finish as standard: lacquered or laminated wood simil
- Two glass shelves
- Toughened curved glass hinges forward, two versions available
- Standard LED Lighting: counter top, bottom shelf and outer front
- Isolation of polyurethane, density 40 Kg / m³, low GWP and zero ODP effect
- Refrigerated under storage with doors 440x270free,
- Static evaporator
- Condensation ventilated
- Electronic temperature control
- Automatic Defrost
- Climatic class 4 (30 ° C 55% Hr) regime M1 according to UNE-EN ISO 23953-2
- Automatic evaporation as standard
- Chassis in epoxy finished steel

CARACTÉRISTIQUES TECHNIQUES

- Extérieur et intérieur en tôle d'acier prépeinte
- Plan d'exposition et protection de l'évaporateur en tôle, finition acier
- Côtés de 30mm en polystyrène injecté
- Plan de travail en acier inox
- Profils en aluminium anodisé
- Finition extérieure de série: laqué ou plastifié, imitation «bois»
- Deux étagères en verre
- Vitre frontale rabattable en verre trempé, deux versions disponibles.
- Eclairage standard LED : Plan de travail supérieur, étagère et sur l'extérieure de la partie avant.
- Isolation en polyuréthane injecté, densité de 40 Kg / m³, faible GWP et aucun effet ODP.
- Réserve réfrigérée avec portes, espace de 440x270
- Evaporateur statique
- Condensateur ventilé
- Contrôle électronique de température
- Dégivrage automatique
- Classe climatique 3 (25 ° C 60% HR) régime M1
- Classe climatique 4 (30 ° C 55% Hr) régime M1 selon UNE-EN ISO 23953-2
- Évaporation automatique en standard
- Châssis en acier fini époxy



VEPD-9-20-C



VEPD-9-25-RR

Laterales incluidos en PVP / Sides included in PVP / Latéraux inclus dans PVP

Modelo Model Modèle	Largo Length Longueur	Superficie de exposición Display Surface d'exposition	Superficie total de exposición (TDA) Total display area Surface totale de l'exposition		Cámara Storage Stockage	Puertas Doors Portes	Potencia frigorífica Cooling capacity Puissance frigorifique	Consumo Nominal Nominal Power Consommation Nominale	Refrigerante Coolant Réfrigérant
	(mm)	(m²)	C	RR	(lts.)	(Uds)	(W)	(W)	
VEPD-9-10	1025	0,96	0,62	0,76	299	1	483	837	R-290
VEPD-9-13	1265	1,20	0,78	0,95	376	2	572	901	R-290
VEPD-9-15	1505	1,44	0,93	1,14	452	2	781	1023	R-290
VEPD-9-20	1985	1,92	1,24	1,52	606	3	1098	1248	R-290
VEPD-9-25	2465	2,40	1,55	1,90	759	4	1284	1318	R-290
VEPD-9-30	2945	2,88	1,86	2,28	913	4	1284	1345	R-290

230v 60Hz / 115v 60Hz. consultar - consult - consulter

COLORES DECORACIÓN STANDARD / COLORS STANDARD DECORATION / COULEURS POUR LA DÉCORER STANDARD

Colores decoración simil madera - colors wood simil - Couleur de décoration « imitation bois »



PVP de opcionales incluidos en equipo, no como repuesto / PVP of options included in the equipment, not as a spare part / PVP d'options incluses dans l'équipement, pas en tant que pièce de rechange

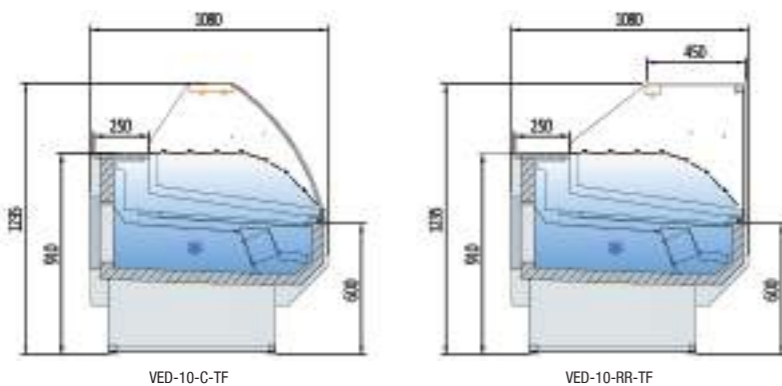
OPCIONES - OPTIONS - OPTIONS

Modelo Model Modèle	Cierre plexi Plexi slide Kit vitrage plexi
VEPD-9-10	118 €
VEPD-9-13	173 €
VEPD-9-15	201 €
VEPD-9-20	252 €
VEPD-9-25	335 €
VEPD-9-30	397 €



Características técnicas y constructivas sujetas a variación sin previo aviso. / We reserve the right to change specifications without prior notice. / Sujet technique et la conception de modifications sans préavis.

VEPD-9-10-RR 2.436 €	VEPD-9-13-RR 2.945 €	VEPD-9-15-RR 3.243 €	VEPD-9-20-RR 3.683 €	VEPD-9-25-RR 4.414 €	VEPD-9-30-RR 5.055 €
VEPD-9-10-C 2.392 €	VEPD-9-13-C 2.886 €	VEPD-9-15-C 3.215 €	VEPD-9-20-C 3.666 €	VEPD-9-25-C 4.375 €	VEPD-9-30-C 5.006 €



VED-10-15-C-TF



VED-10-20-RR-TF

Laterales incluidos en PVP / Sides included in PVP / Latéraux inclus dans PVP

CARACTERÍSTICAS TÉCNICAS

- Decoración inferior y costados en gris RAL 7024
- Interior en chapa de acero prepintada
- Plano exposición y protección evaporador en chapa acabado epoxi
- Costados de 30 mm en ABS inyectado
- Encimera en acero inox
- Perfilera en aluminio lacado
- Estante de cristal intermedio, opcional
- Cristal frontal templado y abatible, dos versiones disponibles
- Iluminación estándar LED: encimera superior
- Aislamiento de poliuretano inyectado, densidad 40 Kg/m³, bajo GWP y cero efecto ODP
- Reserva refrigerada con puertas, hueco 440x270
- Evaporación ventilada
- Condensación ventilada
- Control electrónico de temperatura
- Descarche automático
- Clase climática 4 (30°C 55% Hr) régimen M1 según UNE-EN ISO 23953-2
- Chasis en acero acabado epoxi
- Evaporación automática de serie

TECHNICAL DATA

- Lower decoration and sides in gray RAL 7024
- Interior steel sheet prepainted
- Exposure and protection evaporator in epoxy finish plate
- Sides ABS injected, 30 mm thickness
- Worktop in stainless steel
- Lacquered aluminum profiles
- Intermediate glass shelf, optional
- Toughened curved glass hinges forward, two versions available
- Lighting Standard LED on top surface
- Isolation of polyurethane, density 40 Kg / m³, low GWP and zero ODP effect
- Refrigerated under storage with doors 440x270
- Ventilated evaporation
- Condensation ventilated
- Electronic temperature control
- Automatic Defrost
- Climatic class 4 (30 ° C 55% Hr) regime M1 according to UNE-EN ISO 23953-2
- Automatic evaporation as standard
- Chassis in epoxy finished steel

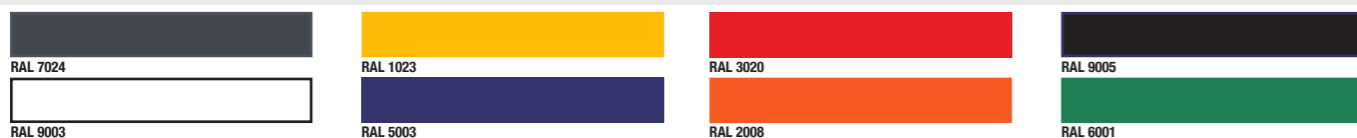
CARACTÉRISTIQUES TECHNIQUES

- Décoration inférieure et côtés en gris RAL 7024
- Intérieur en tôle d'acier prépeinte
- Plan d'exposition et protection de l'évaporateur en tôle, finition epoxi
- Côtés de 30mm en ABS injecté
- Plan de travail en acier inox
- Profils en aluminium laqué
- Etagère intermédiaire en verre sur option
- Vitre frontale rabattable en verre trempé, deux versions disponibles.
- Éclairage standard LED: Plan de travail supérieur.
- Isolation en polyuréthane injecté, densité de 40 Kg / m³, faible GWP et aucun effet ODP.
- Réserve réfrigérée avec portes, espace de 440x270
- Évaporation ventilé
- Condensateur ventilé
- Contrôle électronique de température
- Dégivrage automatique
- Classe climatique 4 (30 ° C 55% Hr) régime M1 selon UNE-EN ISO 23953-2
- Évaporation automatique en standard
- Châssis en acier fini époxy

Modelo Model Modèle	Largo Length Longueur	Superficie de exposición Display Surface d'exposition	Superficie total de exposición (TDA) Total display area Surface totale de l'exposition	Cámara Storage Stockage	Puertas Doors Portes	Potencia frigorífica Cooling capacity Puissance frigorifique	Consumo Nominal Nominal Power Consommation Nominale	Refrigerante Coolant Réfrigérant
	(mm)	(m ²)	C	(lts)	(Uds)	(W)	(W)	
VED-10-10-TF	1025	0,80	0,77	293	1	483	844	R-290
VED-10-13-TF	1265	1,00	0,96	369	2	572	902	R-290
VED-10-15-TF	1505	1,21	1,15	444	2	781	1035	R-290
VED-10-20-TF	1985	1,61	1,53	594	3	1098	1275	R-290
VED-10-25-TF	2465	2,01	1,91	745	4	1284	1334	R-290
VED-10-30-TF	2945	2,41	2,29	896	4	1284	1355	R-290

230v 60Hz / 115v 60Hz. consultar - consult - consulter

COLORES DECORACIÓN STANDARD / COLORS STANDARD DECORATION / COULEURS POUR LA DÉCORER STANDARD



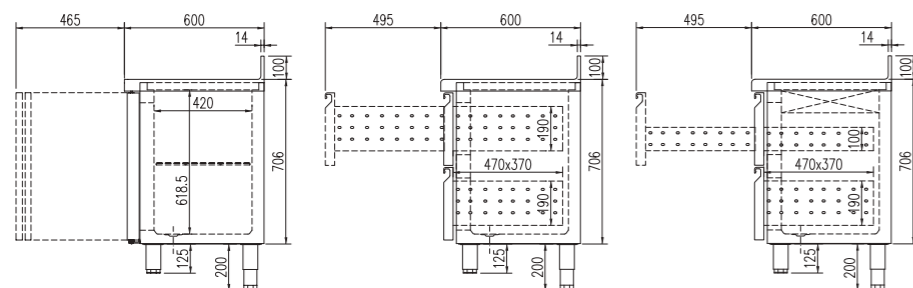
PVP de opcionales incluidos en equipo, no como repuesto / PVP of options included in the equipment, not as a spare part / PVP d'options incluses dans l'équipement, pas en tant que pièce de rechange

OPCIONES · OPTIONS · OPTIONS

Modelo Model Modèle	Estante cristal iluminado Lighting glass shelf Etagère en verre illuminé	Plano de exposición en acero Stainless steel exposure Surface d'exposition en inox	Cierre plexi Plexi slide Kit vitrage plexi
VED-10-10-TF	179 €	198 €	118 €
VED-10-13-TF	228 €	240 €	173 €
VED-10-15-TF	267 €	272 €	201 €
VED-10-20-TF	360 €	304 €	252 €
VED-10-25-TF	450 €	366 €	335 €
VED-10-30-TF	506 €	431 €	397 €

Características técnicas y constructivas sujetas a variación sin previo aviso. / We reserve the right to change specifications without prior notice. / Sujet technique et la conception de modifications sans préavis.

VED-10-10-RR-TF 2.631 €	VED-10-13-RR-TF 2.911 €	VED-10-15-RR-TF 3.293 €	VED-10-20-RR-TF 3.688 €	VED-10-25-RR-TF 4.300 €	VED-10-30-RR-TF 5.197 €
VED-10-10-C-TF 2.631 €	VED-10-13-C-TF 2.911 €	VED-10-15-C-TF 3.293 €	VED-10-20-C-TF 3.688 €	VED-10-25-C-TF 4.300 €	VED-10-30-C-TF 5.197 €



MD-200

CARACTERÍSTICAS TÉCNICAS

- Exterior e interior en acero AISI-304
- Puertas de apertura reversible, con sistema de cierre automático y burlete magnético (permanece abierta al superar los 90° de apertura)
- Encimera con peto trasero sanitario de 100 mm
- Estantes interiores de alambre en acero plastificado, regulables en altura
- Pies en tubo de acero inox ajustables en altura 125-200 mm
- Unidad condensadora ventilada y extraíble
- Evaporador sistema tiro forzado, con recubrimiento anticorrosión
- Evaporación automática del agua de descarche
- Aislamiento de poliuretano inyectado, densidad 40 Kg/m³, bajo GWP y cero efecto ODP
- Control digital de temperatura y descarches, eficiente en la gestión del consumo de energía
- Temperatura de trabajo a 32°C ambiente
- Luz interior solo en modelos con puertas de cristal

TECHNICAL DATA

- Exterior and interior steel AISI-304
- Doors with self closing system, blocked opening, magnetic gasket and possibility of changing the opening sense
- Worktop, with 100 mm sanitary upstand
- Shelves made of plasticized steel wire, height adjustable
- Stainless steel adjustable legs, 125 to 200 mm
- Removable and fan assisted condenser unit
- Fan assisted evaporator, with anticorrosion coating.
- Automatic evaporation of defrost water
- 40 Kg/m³ density polyurethane insulation, low GWP and zero ODP effect
- Energy efficient digital controller of temperature and defrosts
- Operating temperature 32°C ambient
- Interior light only on models with glass doors

CARACTÉRISTIQUES TECHNIQUES

- Extérieur et intérieur en acier AISI-304
- Ouverture des portes réversibles avec système de fermeture automatique avec joint magnétique (la porte se maintient ouverte lorsque l'angle dépasse les 90° à l'ouverture)
- Plan de travail avec panneau de protection sanitaire de 100mm
- Étagères intérieures avec grilles en acier plastifié, réglables en hauteur.
- Pieds en tube d'acier inoxydables, réglables en hauteur 125-200mm
- Condensateur ventilé et extractible.
- Évaporateur avec système à marche forcée et recouvrement anticorrosion.
- Évaporation automatique de l'eau de dégivrage.
- Isolation en polyuréthane injecté, densité de 40 Kg / m³, faible GWP et aucun effet ODP.
- Le Contrôle digital de température ainsi que le dégivrage automatique œuvre à une meilleure gestion de la consommation énergétique.
- Température de travail à 32°C ambiant
- Éclairage intérieur que sur les modèles avec portes en verre



Modelo Model Modèle	Largo Length Longueur mm	Alto Height Hauteur mm	Fondo Depth Profondeur mm	Rango Range Gamme	Estantes Shelves Étagères	Capacidad Capacity Exposition L	Voltaje Voltage Tension	Refrig. Coolant Frigorigène	Potencia Frig. Frig Power Puissance Frig. W	Consumo Nominal Nominal Consumption Consommation Nominale W	Rango Range Gamme	clase climate 2015/1094 EN16825
MD-150	1495	850	600	-2°C +8°C	2	245	230 V - 50 Hz	R-290	502	235	B	5 (40°C 40%)
MVD-150	1495	850	600	-2°C +8°C	2	245	230 V - 50 Hz	R-290	502	244	-	5 (40°C 40%)
MD-200	2020	850	600	-2°C +8°C	3	380	230 V - 50 Hz	R-290	502	238	B	5 (40°C 40%)
MVD-200	2020	850	600	-2°C +8°C	3	380	230 V - 50 Hz	R-290	502	251	-	5 (40°C 40%)
MD-250	2545	850	600	-2°C +8°C	4	516	230 V - 50 Hz	R-290	845	379	C	5 (40°C 40%)
MVD-250	2545	850	600	-2°C +8°C	4	516	230 V - 50 Hz	R-290	845	397	-	5 (40°C 40%)
MND-150	1495	850	600	-20°C -15°C	2	245	230 V - 50 Hz	R-290	606	535	E	5 (40°C 40%)
MND-200	2020	850	600	-20°C -15°C	3	380	230 V - 50 Hz	R-290	606	556	E	4 (30°C 55%)

OPCIONES · OPTIONS · OPTIONS

Parrilla adicional	Extra shelf	Grille additionnelle	24 € x ud
Incremento precio por cambio de puerta a cajonera	Increase of price by changing door to double drawers	Augmenter le prix pour le changement de porte en commode	341 € x set
Set 4 ruedas	4 Castors set	Jeu 4 roulettes	98 € x set
Set 6 ruedas	6 Castors set	Jeu 6 roulettes	146 € x set
230V 60hz / 115v 60hz	230V 60hz / 115v 60hz	230V 60hz / 115v 60hz	consultar - consult - consulter

*Modelos en HFC, consultar precio / HFC Models, consult prices / Modèles HFC, consulter prix

Características técnicas y constructivas sujetas a variación sin previo aviso. / We reserve the right to change specifications without prior notice. / Sujet technique et la conception de modifications sans préavis.



MD-200

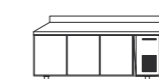


LED

MVD-200



MD-150 **1.986 €**
MND-150 **2.411 €**



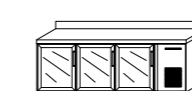
MD-200 **2.309 €**
MND-200 **2.813 €**



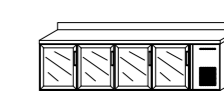
MD-250 **2.742 €**
MND-250 **-**



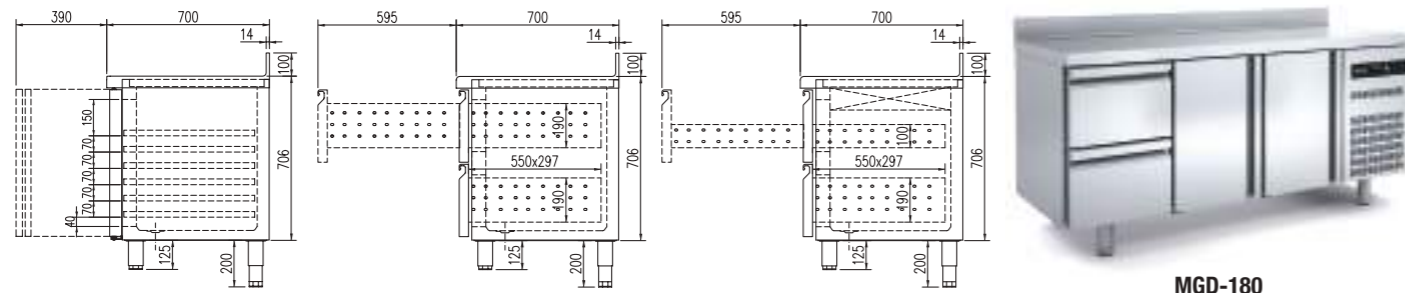
MVD-150 **2.096 €**



MVD-200 **2.511 €**



MVD-250 **3.017 €**



MGD-180

CARACTERÍSTICAS TÉCNICAS

- Modelos **SPEED** Exterior e interior en acero AISI-304
- Modelos **SPEED-F** Exterior e interior en acero AISI-430, excepto fondo interior y contraportas en AISI-304
- Puertas de apertura reversible, con sistema de cierre automático y burlete magnético (permanece abierta al superar los 90° de apertura)
- Encimera con peto trasero sanitario de 100 mm
- Estantes interiores GN 1/1 de alambre en acero plastificado, regulables en altura sobre guías inox
- Pies en tubo de acero inox ajustables en altura 125-200 mm
- Unidad condensadora ventilada y extraíble
- Evaporador sistema tiro forzado, con recubrimiento anticorrosión
- Evaporación automática del agua de descarche
- Aislamiento de poliuretano inyectado, densidad 40 Kg/m³, bajo GWP y cero efecto ODP
- Control digital de temperatura y descarches, eficiente en la gestión del consumo de energía
- Temperatura de trabajo a 32°C ambiente
- Luz interior solo en modelos con puertas de cristal

TECHNICAL DATA

- Models **SPEED** Exterior and interior steel AISI-304
- Models **SPEED-F** Exterior and interior in AISI-430 steel, except storm doors interior and bottom AISI-304
- Doors with self closing system, blocked opening, magnetic gasket and possibility of changing the opening sense
- Worktop, with 100 mm sanitary upstand
- GN 1/1 shelves made of plasticized steel wire, height adjustable with stainless steel slides
- Stainless steel adjustable legs, 125 to 200 mm
- Removable and fan assisted condenser unit
- Fan assisted evaporator, with anticorrosion coating.
- Automatic evaporation of defrost water
- 40 Kg/m³ density polyurethane insulation, low GWP and zero ODP effect
- Energy efficient digital controller of temperature and defrosts
- Operating temperature 32°C ambient
- Interior light only on models with glass doors

CARACTÉRISTIQUES TECHNIQUES

- Modèles **SPEED** Extérieur et intérieur en acier AISI-304
- Modèles **SPEED-F** Extérieur et intérieur en acier AISI-430, sauf contre-portes intérieure et inférieure AISI-304
- Ouverture des portes réversibles avec système de fermeture automatique avec joint magnétique (la porte se maintient ouverte lorsque l'angle dépasse les 90° à l'ouverture)
- Plan de travail avec panneau de protection sanitaire de 100mm
- Étagères intérieures avec grilles en acier plastifié, réglables en hauteur.
- Pieds en tube d'acier inoxydables, réglables en hauteur 125-200mm
- Condensateur ventilé et extractible.
- Evaporateur avec système à marche forcée et recouvrement anticorrosion.
- Evaporation automatique de l'eau de dégivrage.
- Isolation en polyuréthane injecté, densité de 40 Kg / m³, faible GWP et aucun effet ODP.
- Le Contrôle digital de température ainsi que le dégivrage automatique œuvre à une meilleure gestion de la consommation énergétique.
- Température de travail à 32°C ambiant
- Éclairage intérieur que sur les modèles avec portes en verre



MGD-135



MGVD-135

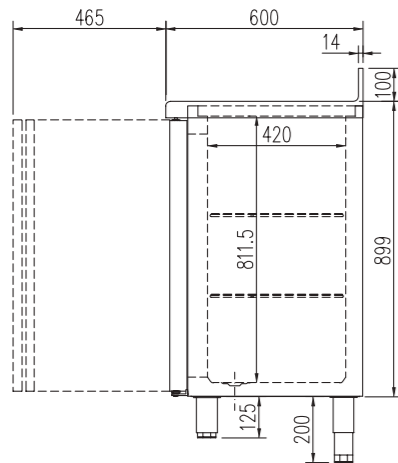
Modelo Modèle	Largo Longueur mm	Alto Height mm	Fondo Depth Profondeur mm	Rango Range Gamme	Estantes Shelves Étagères	Pares de guías Sets of slides Kit de guides	Capacidad Capacity Exposition L	Voltaje Voltage Tension	Refrig. Coolant Frigorigène	Potencia Frig. Frig Power Puissance Frig. W	Consumo Nominal Nominal Consumption Consommation Nominale W	Rango Range Gamme	clase climate 2015/1094 EN16825
MGD-135	1345	850	700	-2°C +8°C	2	2	255	230 V - 50 Hz	R-290	502	235	B	5 (40°C 40%)
MGVD-135	1345	850	700	-2°C +8°C	2	2	255	230 V - 50 Hz	R-290	502	241	-	5 (40°C 40%)
MGD-180	1795	850	700	-2°C +8°C	3	3	399	230 V - 50 Hz	R-290	502	238	B	5 (40°C 40%)
MGVD-180	1795	850	700	-2°C +8°C	3	3	399	230 V - 50 Hz	R-290	502	267	-	5 (40°C 40%)
MGD-225	2245	850	700	-2°C +8°C	4	4	543	230 V - 50 Hz	R-290	845	379	C	5 (40°C 40%)
MGVD-225	2245	850	700	-2°C +8°C	4	4	543	230 V - 50 Hz	R-290	845	397	-	5 (40°C 40%)
MGND-135	1345	850	700	-20°C -15°C	2	2	255	230 V - 50 Hz	R-290	606	535	E	5 (40°C 40%)
MGND-180	1795	850	700	-20°C -15°C	3	3	399	230 V - 50 Hz	R-290	606	556	D	4 (30°C 55%)

OPCIONES · OPTIONS · OPTIONS

Parrilla adicional GN 1/1	GN 1/1 Extra shelf	Grille additionnelle GN 1/1	20 € x ud
Set adicional guías GN 1/1	GN 1/1 sides extra shelf	Kit supplémentaire de guides GN 1/1	28 € x ud
Incremento precio por cambio de puerta a cajonera	Increase of price by changing door to double drawers	Augmenter le prix pour le changement de porte en commode	375 € x ud
Set 4 ruedas	4 Castors set	Jeu 4 roulettes	93 € x set
Set 6 ruedas	6 Castors set	Jeu 6 roulettes	139 € x set
230V 60hz / 115v 60hz	230V 60hz / 115v 60hz	230V 60hz / 115v 60hz	consultar - consult - consulter

*Modelos en HFC, consultar precio / HFC Models, consult prices / Modèles HFC, consulter prix
Características técnicas y constructivas sujetas a variación sin previo aviso. / We reserve the right to change specifications without prior notice. / Sujet technique et la conception de modifications sans préavis.

MGD-135 2.118 €	MGD-180 2.480 €	MGD-225 2.942 €
MGND-135 2.773 €	MGND-180 3.205 €	MGND-225 4.472 €
MGD-135-F 1.928 €	MGD-180-F 2.257 €	
MGND-135-F 2.524 €	MGND-180-F 2.917 €	
MGVD-135 2.219 €	MGVD-180 2.697 €	MGVD-225 3.209 €



FD-200



LED

FVD-200

CARACTERÍSTICAS TÉCNICAS	TECHNICAL DATA	CARACTÉRISTIQUES TECHNIQUES
<ul style="list-style-type: none"> Exterior e interior en acero AISI-304 Puertas de apertura reversible, con sistema de cierre automático y burlete magnético (permanece abierta al superar los 90° de apertura) Encimera con peto trasero sanitario de 100 mm Estantes interiores GN 1/1 de alambre en acero plastificado, regulables en altura sobre guías inox Pies en tubo de acero inox ajustables en altura 125-200 mm Unidad condensadora ventilada y extraíble Evaporador sistema tiro forzado, con recubrimiento anticorrosión Evaporación automática del agua de descarga Aislamiento de poliuretano inyectado, densidad 40 Kg/m³, bajo GWP y cero efecto ODP Control digital de temperatura y descargas, eficiente en la gestión del consumo de energía Temperatura de trabajo a 32°C ambiente Luz interior solo en modelos con puertas de cristal 	<ul style="list-style-type: none"> Exterior and interior steel AISI-304 Doors with self closing system, blocked opening, magnetic gasket and possibility of changing the opening sense Worktop, with 100 mm sanitary upstand GN 1/1 shelves made of plasticized steel wire, height adjustable with stainless steel slides Stainless steel adjustable legs, 125 to 200 mm Removable and fan assisted condenser unit Fan assisted evaporator, with anticorrosion coating. Automatic evaporation of defrost water 40 Kg/m³ density polyurethane insulation, low GWP and zero ODP effect Energy efficient digital controller of temperature and defrosts Operating temperature 32°C ambient Interior light only on models with glass doors 	<ul style="list-style-type: none"> Extérieur et intérieur en acier AISI-304 Ouverture des portes réversibles avec système de fermeture automatique avec joint magnétique (la porte se maintient ouverte lorsque l'angle dépasse les 90 ° à l'ouverture) Plan de travail avec panneau de protection sanitaire de 100mm Etagères intérieures avec grilles en acier plastifié, réglables en hauteur. Pieds en tube d'acier inoxydables, réglables en hauteur 125-200mm Condensateur ventilé et extractible. Evaporateur avec système à marche forcée et recouvrement anticorrosion. Evaporation automatique de l'eau de dégivrage. Isolation en polyuréthane injecté, densité de 40 Kg / m³, faible GWP et aucun effet ODP. Le Contrôle digital de température ainsi que le dégivrage automatique œuvre à une meilleure gestion de la consommation énergétique. Température de travail à 32°C ambiant Eclairage intérieur que sur les modèles avec portes en verre

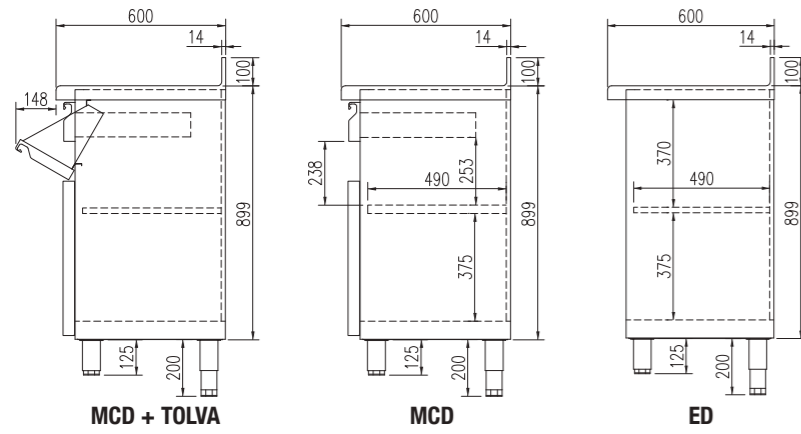
Modelo Model Modèle	Largo Length Longueur mm	Alto Height Hauteur mm	Fondo Depth Profondeur mm	Rango Range Gamme	Estantes Shelves Étagères	Capacidad Capacity Exposition L	Voltaje Voltage Tension	Refrig. Coolant Frigorigène	Potencia Frig. Frig Power Puissance Frig. W	Consumo Nominal Nominal Consumption Consommation Nominale W	Rango Range Gamme	clase climate 2015/1094 EN16825 Rango Range Gamme
FD-150	1495	1040	600	-2°C +8°C	4	325	230 V - 50 Hz	R-290	502	235	B	5 (40°C 40%)
FVD-150	1495	1040	600	-2°C +8°C	4	325	230 V - 50 Hz	R-290	502	247	-	5 (40°C 40%)
FD-200	2020	1040	600	-2°C +8°C	6	504	230 V - 50 Hz	R-290	502	238	B	5 (40°C 40%)
FVD-200	2020	1040	600	-2°C +8°C	6	504	230 V - 50 Hz	R-290	502	253	-	5 (40°C 40%)
FD-250	2545	1040	600	-2°C +8°C	8	684	230 V - 50 Hz	R-290	845	379	C	5 (40°C 40%)
FVD-250	2545	1040	600	-2°C +8°C	8	684	230 V - 50 Hz	R-290	845	397	-	5 (40°C 40%)

OPCIONES · OPTIONS · OPTIONS			
Parrilla adicional	Extra shelf	Grille additionnelle	23 € x ud
Set 4 ruedas	4 Castors set	Jeu 4 roulettes	93 € x set
Set 6 ruedas	6 Castors set	Jeu 6 roulettes	139 € x set
Cambio cajon neutro por cajón tolva	Change neutral drawer for hopper drawer	Remplacer le tiroir neutre par un tiroir à trémie	137 € x set
230V 60hz / 115v 60hz	230V 60hz / 115v 60hz	230V 60hz / 115v 60hz	consultar - consult - consulter

*Modelos en HFC, consultar precio / HFC Models, consult prices / Modèles HFC, consulter prix

Características técnicas y constructivas sujetas a variación sin previo aviso. / We reserve the right to change specifications without prior notice. / Sujet technique et la conception de modifications sans préavis.

<p>FD-150 2.158 €</p>	<p>FD-200 2.588 €</p>	<p>FD-250 3.058 €</p>
<p>FVD-150 2.370 €</p>	<p>FVD-200 2.881 €</p>	<p>FVD-250 3.526 €</p>



ED-200



MCD-150

CARACTERÍSTICAS TÉCNICAS	TECHNICAL DATA	CARACTÉRISTIQUES TECHNIQUES
<p>MCD</p> <ul style="list-style-type: none"> Exterior en acero inox AISI-304 18/10, excepto el respaldo. Respaldo en acero plastificado. Apoyos inox, regulables en altura. Cajones auxiliares sobre guías con rodamientos. Tolva para café con golpeador. Pueden fabricarse, bajo pedido, en diferentes medidas <p>ED</p> <ul style="list-style-type: none"> Respaldo en acero plastificado Encimera de acero inox AISI-304 18/10 con frente curvo y peto trasero sanitario de 100 mm (Opcional sin peto) Pies en tubo de acero inox ajustables en altura 125-200 mm 	<p>MCD</p> <ul style="list-style-type: none"> AISI-304 18/10 stainless steel exterior, except for backing. Plasticised steel backing. Height-adjustable stainless steel supports. Auxiliary drawers on guides with wheels. Coffee sediment special drawer with hitting surface. Can be produced on request, in different measures <p>ED</p> <ul style="list-style-type: none"> Rear panel in plasticized steel AISI-30418/10 stainless steel worktop, with rounded front and 100 mm sanitary up stand (optional without up stand) AISI -304 18/10 adjustable legs, 125 to 200mm 	<p>MCD</p> <ul style="list-style-type: none"> Extérieur en acier inoxydable AISI 304 18/10. sauf dossier. Dossier en acier plastifié Supports en inox, réglables en hauteur. Tiroirs auxiliaires sur rails à roulements. Trémie à café avec percuteur. Ce produit peut se fabriquer en différentes dimensions, sur commande. <p>ED</p> <ul style="list-style-type: none"> Dossier en acier plastifié Plan de travail en acier inoxydable AISI-304 18/10, avec partie avant inclinée et panneau de protection arrière de 100mm (possible sans panneau de protection sur option) Pieds en tube d'acier inoxydable, réglables en hauteur 125-200mm

Modelo	Largo	Alto	Fondo	Peso Neto	Cajones
Model	Length	Height	Depth	Net Weight	Drawers
Modèle	Longueur	Hauteur	Profondeur	Poid Net	Tiroirs
	mm	mm	mm	Kg	
MCD-100	1000	1040	600	66	1
MCD-150	1495	1040	600	75	2
MCD-200	2020	1040	600	84	2
ED-100	1000	1040	600	49	NO
ED-150	1495	1040	600	60	NO
ED-200	2020	1040	600	71	NO

Características técnicas y constructivas sujetas a variación sin previo aviso. / We reserve the right to change specifications without prior notice. / Sujet technique et la conception de modifications sans préavis.

 ED-100 639 €	 ED-150 768 €	 ED-200 930 €
 MCD-100 853 €	 MCD-150 1.009 €	 MCD-200 1.230 €



ASD-55

CARACTERÍSTICAS TÉCNICAS

- Exterior e interior acero inox AISI-304 18/8, excepto el respaldo
- Puertas de apertura reversible, con sistema de cierre automático y burlete magnético (permanece abierta al superar los 90° de apertura)
- ASVD doble cristal
- Estantes interiores de alambre en acero plastificado, regulables en altura
- Pies en tubo de acero inox ajustables en altura 125-200 mm
- Cuadro de mandos y rejilla ventilación motor, desmontables
- Unidad condensadora ventilada
- Evaporador sistema tiro forzado, con recubrimiento anticorrosión
- Paro ventiladores tiro forzado al abrir la puerta
- Evaporación automática del agua de descarche
- 40 Kg/m³ density polyurethane insulation, low GWP and zero ODP effect
- Energy efficient digital controller of temperature and defrosts
- Temperatura de trabajo a 32°C ambiente
- Luz interior solo en modelos con puertas de cristal

TECHNICAL DATA

- AISI-304 18/8 stainless steel exterior and interior, except the rear side
- Doors with self closing system, blocked opening, magnetic gasket and possibility of changing the opening sense
- ASVD double glazed door
- Shelves made of plasticized steel wire, height adjustable
- AISI -304 18/10 adjustable legs, 125 to 200 mm
- Control panel and engine ventilation grill, removable
- Fan assisted condenser unit
- Fan assisted evaporator, with anticorrosion coating
- Evaporator fan stops when door is opened
- Automatic evaporation of defrost water
- 40 Kg/m³ density polyurethane insulation, low GWP and zero ODP effect
- Energy efficient digital controller of temperature and defrosts
- Operating temperature 32°C ambient
- Interior light only on models with glass doors

CARACTÉRISTIQUES TECHNIQUES

- Extérieur et intérieur en acier inox AISI-304 18/8, à l'exception de la partie arrière
- Ouverture des portes réversibles avec système de fermeture automatique avec joint magnétique (la porte se maintient ouverte lorsque l'angle dépasse les 90° à l'ouverture)
- ASVD Double vitrage
- Étagères intérieures avec Fils d'acier plastifiés, réglables en hauteur.
- Pieds en tube d'acier inoxydable réglables en hauteur 125 - 200 mm
- Tableau de bord et grille de ventilation du moteur amovibles
- Unité de condensation ventilée
- Evaporateurs avec système de marche forcée et recouvrement anticorrosion.
- Arrêt automatique des ventilateurs et du système de marche forcée à l'ouverture de la porte.
- Evaporation automatique des eaux de dégivrage.
- Isolation à base de polyuréthane injecté, densité 40 kg / m³, faible GWP et aucun effet ODP.
- Le Contrôle digital de température ainsi que le dégivrage automatique œuvre à une meilleure gestion de la consommation énergétique.
- Température ambiante de travail à 32°C
- Éclairage intérieur que sur les modèles avec portes en verre



ASD-55



ASVD-55

Modelo Model Modèle	Largo Length Longueur mm	Alto Height Hauteur mm	Fondo Depth Profondeur mm	Rango Range Gamme	Estantes Shelves Étagères	Capacidad Capacity Exposition L	Voltaje Voltage Tension	Refrig. Coolant Frigorigène	Potencia Frig. Frig Power Puissance Frig. W	Consumo Nominal Nominal Consumption Consommation Nominale W	Rango Range Gamme	clase climate 2015/1094 EN16825
ASD-55	530	2040	770	-2°C +8°C	3	409	230 V - 50 Hz	R-290	303	201	E	5 (40°C 40%)
ASVD-55	530	2040	770	-2°C +8°C	3	409	230 V - 50 Hz	R-290	303	213	-	4 (30°C 55%)
ASND-55	530	2040	770	-20°C -15°C	3	409	230 V - 50 Hz	R-290	495	474	E	4 (30°C 55%)

OPCIONES · OPTIONS · OPTIONS

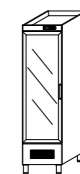
Parrilla adicional	Extra shelf	Grille additionnelle	27 € x ud
Set 4 ruedas	4 Castors set	Jeu 4 roulettes	98 € x set
230V 60hz / 115v 60hz	230V 60hz / 115v 60hz	230V 60hz / 115v 60hz	consultar - consult - consulter

*Modelos en HFC, consultar precio / HFC Models, consult prices / Modèles HFC, consulter prix

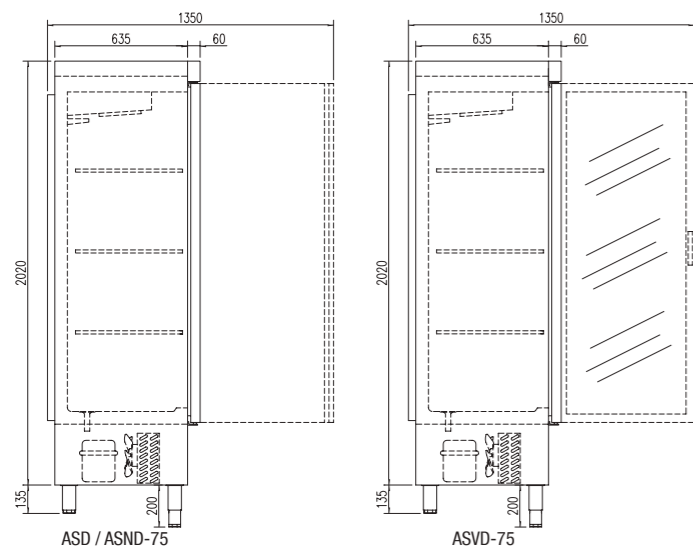
Características técnicas y constructivas sujetas a variación sin previo aviso. / We reserve the right to change specifications without prior notice. / Sujet technique et la conception de modifications sans préavis.



ASD-55 **1.969 €**
ASND-55 **2.632 €**



ASVD-55 **2.262 €**



CARACTERÍSTICAS TÉCNICAS	TECHNICAL DATA	CARACTÉRISTIQUES TECHNIQUES
<ul style="list-style-type: none"> Exterior e interior en acero AISI-304 Puertas de apertura reversible, con sistema de cierre automático y burlete magnético (permanece abierta al superar los 90° de apertura) Contrapuerta inox embutida Estantes interiores de alambre en acero plastificado, regulables en altura Pies en tubo de acero inox ajustables en altura 125-200 mm Cuadro de mandos y rejilla ventilación motor, desmontables Unidad condensadora ventilada Evaporador sistema tiro forzado, con recubrimiento anticorrosión Paro ventiladores tiro forzado al abrir la puerta Evaporación automática del agua de descarche Aislamiento de poliuretano inyectado, densidad 40 Kg/m³, bajo GWP y cero efecto ODP Control digital de temperatura y descarches, eficiente en la gestión del consumo de energía Temperatura de trabajo a 32°C ambiente Luz interior solo en modelos con puertas de cristal 	<ul style="list-style-type: none"> Exterior and interior steel AISI-304 Doors with self closing system, blocked opening, magnetic gasket and possibility of changing the opening sense Rear-door by stamped steel Shelves made of plasticized steel wire, height adjustable AISI -304 18/10 adjustable legs, 125 to 200 mm Control panel and engine ventilation grill, removable Fan assisted condenser unit Fan assisted evaporator, with anticorrosion coating Evaporator fan stops when door is opened Automatic evaporation of defrost water 40 Kg/m³ density polyurethane insulation, low GWP and zero ODP effect Energy efficient digital controller of temperature and defrosts Operating temperature 32°C ambient Interior light only on models with glass doors 	<ul style="list-style-type: none"> Extérieur et intérieur en acier AISI-304 Ouverture des portes réversibles avec système de fermeture automatique avec joint magnétique (la porte se maintient ouverte lorsque l'angle dépasse les 90 ° à l'ouverture) Contreporte en Inox encastrée Étagères intérieures avec Fils d'acier plastifiés, réglables en hauteur. Pieds en tube d'acier inoxydable réglables en hauteur 125 - 200 mm Tableau de bord et grille de ventilation du moteur amovibles Unité de condensation ventilée Evaporateurs avec système de marche forcée et recouvrement anticorrosion. Arrêt automatique des ventilateurs et du système de marche forcée à l'ouverture de la porte. Evaporation automatique des eaux de dégivrage. Isolation à base de polyuréthane injecté, densité 40 kg / m³, faible GWP et aucun effet ODP. Le Contrôle digital de température ainsi que le dégivrage automatique œuvre à une meilleure gestion de la consommation énergétique. Température ambiante de travail à 32°C Eclairage intérieur que sur les modèles avec portes en verre



ASD-75



ASVD-75

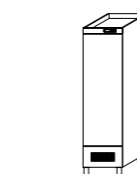


Modelo	Largo	Alto	Fondo	Rango	Estantes	Capacidad	Voltaje	Refrig.	Potencia Frig.	Consumo Nominal	Rango	clase climate
Model	Length	Height	Depth	Range	Shelves	Capacity	Voltage	Coolant	Frig Power	Nominal Consumption	Range	2015/1094 EN16825
Modèle	Longueur	Hauteur	Profondeur	Gamme	Étagères	Exposition	Tension	Frigorigène	Puissance Frig.	Consommation Nominale	Gamme	EN16825
	mm	mm	mm		GN 2/1	L			W	W		
ASD-75	660	2160	735	-2°C +8°C	3	505	230 V - 50 Hz	R-290	502	243	D	5 (40°C 40%)
ASND-75	660	2160	735	-20°C -15°C	3	505	230 V - 50 Hz	R-290	606	553	E	4 (30°C 55%)
ASVD-75	660	2160	735	-2°C +8°C	3	505	230 V - 50 Hz	R-290	502	260	-	4 (30°C 55%)

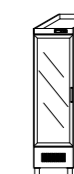
OPCIONES · OPTIONS · OPTIONS			
Parrilla adicional	Extra shelf	Grille additionnelle	26 € x ud
Set 4 ruedas	4 Castors set	Jeu 4 roulettes	93 € x set
230V 60hz / 115v 60hz	230V 60hz / 115v 60hz	230V 60hz / 115v 60hz	consultar - consult - consulter

*Modelos en HFC, consultar precio / HFC Models, consult prices / Modèles HFC, consulter prix

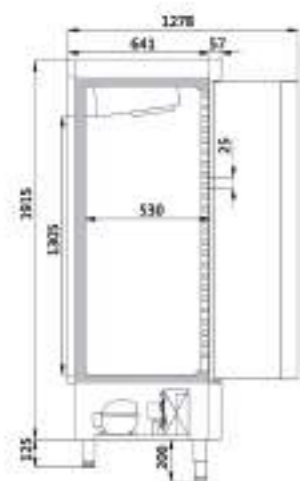
Características técnicas y constructivas sujetas a variación sin previo aviso. / We reserve the right to change specifications without prior notice. / Sujet technique et la conception de modifications sans préavis.



ASD-75 2.183 €
ASND-75 2.673 €



ASVD-75 2.433 €



ASD / ASND-125



ASD-125



ASVD-125

CARACTERÍSTICAS TÉCNICAS	TECHNICAL DATA	CARACTÉRISTIQUES TECHNIQUES
<ul style="list-style-type: none"> Exterior e interior en acero AISI-304 Puertas de apertura reversible, con sistema de cierre automático y burlete magnético (permanece abierta al superar los 90° de apertura) ASVD doble cristal Estantes interiores de alambre en acero plastificado, regulables en altura Pies en tubo de acero inox ajustables en altura 125-200 mm Cuadro de mandos y rejilla ventilación motor, desmontables Unidad condensadora ventilada Evaporador sistema tiro forzado, con recubrimiento anticorrosión Paro ventiladores tiro forzado al abrir la puerta Evaporación automática del agua de descarche Aislamiento de poliuretano inyectado, densidad 40 Kg/m³, bajo GWP y cero efecto ODP Control digital de temperatura y descarches, eficiente en la gestión del consumo de energía Temperatura de trabajo a 32°C ambiente Luz interior solo en modelos con puertas de cristal 	<ul style="list-style-type: none"> Exterior and interior steel AISI-304 Doors with self closing system, blocked opening, magnetic gasket and possibility of changing the opening sense ASVD double glazed door Shelves made of plasticized steel wire, height adjustable AISI -304 18/10 adjustable legs, 125 to 200 mm Control panel and engine ventilation grill, removable Fan assisted condenser unit Fan assisted evaporator, with anticorrosion coating Evaporator fan stops when door is opened Automatic evaporation of defrost water 40 Kg/m³ density polyurethane insulation, low GWP and zero ODP effect Energy efficient digital controller of temperature and defrosts Operating temperature 32°C ambient Interior light only on models with glass doors 	<ul style="list-style-type: none"> Extérieur et intérieur en acier AISI-304 Ouverture des portes réversibles avec système de fermeture automatique avec joint magnétique (la porte se maintient ouverte lorsque l'angle dépasse les 90° à l'ouverture) ASVD Double vitrage Étagères intérieures avec Fils d'acier plastifiés, réglables en hauteur. Pieds en tube d'acier inoxydable réglables en hauteur 125 - 200 mm Tableau de bord et grille de ventilation du moteur amovibles Unité de condensation ventilée Évaporateurs avec système de marche forcée et recouvrement anticorrosion. Arrêt automatique des ventilateurs et du système de marche forcée à l'ouverture de la porte. Évaporation automatique des eaux de dégivrage. Isolation à base de polyuréthane injecté, densité 40 kg / m³, faible GWP et aucun effet ODP. Le Contrôle digital de température ainsi que le dégivrage automatique œuvre à une meilleure gestion de la consommation énergétique. Température ambiante de travail à 32°C Éclairage intérieur que sur les modèles avec portes en verre

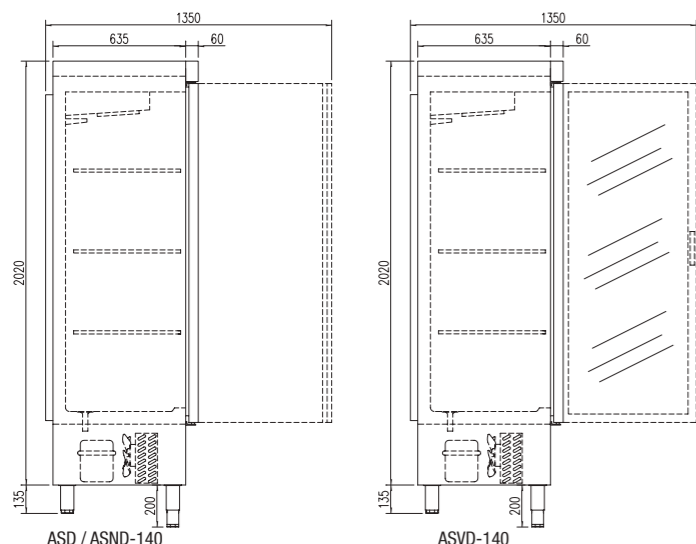
Modelo / Model / Modèle	Largo / Length / Longueur mm	Alto / Height / Hauteur mm	Fondo / Depth / Profondeur mm	Rango / Range / Gamme	Estantes / Shelves / Étagères	Capacidad / Capacity / Exposition L	Voltaje / Voltage / Tension	Refrig. / Coolant / Frigorigène	Potencia Frig. / Frig Power / Puissance Frig. W	Consumo Nominal / Nominal Consumption / Consommation Nominale W	CCE EEC 2015/1094 EN16825	clase climate 2015/1094 EN16825
ASD-125	1250	2040	700	-2°C +8°C	6	964	230 V - 50 Hz	R-290	543	416	D	5 (40°C 40%)
ASND-125	1250	2040	700	-20°C -15°C	6	964	230 V - 50 Hz	R-290	833	810	E	4 (30°C 55%)
ASVD-125	1250	2040	700	-2°C +8°C	6	964	230 V - 50 Hz	R-290	543	434	-	4 (30°C 55%)

OPCIONES - OPTIONS - OPTIONS			
Parrilla adicional	Extra shelf	Grille additionnelle	46 € x ud
Set 6 ruedas	6 Castors set	Jeu 6 roulettes	146 € x set
230V 60hz / 115v 60hz	230V 60hz / 115v 60hz	230V 60hz / 115v 60hz	consultar - consult - consulter

*Modelos en HFC, consultar precio / HFC Models, consult prices / Modèles HFC, consulter prix

Características técnicas y constructivas sujetas a variación sin previo aviso. / We reserve the right to change specifications without prior notice. / Sujet technique et la conception de modifications sans préavis.

ASD-125 2.711 €	ASD-125-3 2.759 €	ASD-125-4 2.807 €	ASVD-125 3.168 €
ASND-125 3.616 €			



ASD-140



LED

CARACTERÍSTICAS TÉCNICAS

- Exterior e interior en acero AISI-304
- Puertas de apertura reversible, con sistema de cierre automático y burlete magnético (permanece abierta al superar los 90° de apertura)
- ASVD doble cristal
- Estantes interiores de alambre en acero plastificado, regulables en altura
- Pies en tubo de acero inox ajustables en altura 125-200 mm
- Cuadro de mandos y rejilla ventilación motor, desmontables
- Unidad condensadora ventilada
- Evaporador sistema tiro forzado, con recubrimiento anticorrosión
- Paro ventiladores tiro forzado al abrir la puerta
- Evaporación automática del agua de descarche
- Aislamiento de poliuretano inyectado, densidad 40 Kg/m³, bajo GWP y cero efecto ODP
- Control digital de temperatura y descarches, eficiente en la gestión del consumo de energía
- Temperatura de trabajo a 32°C ambiente
- Luz interior solo en modelos con puertas de cristal

TECHNICAL DATA

- Exterior and interior steel AISI-304
- Doors with self closing system, blocked opening, magnetic gasket and possibility of changing the opening sense
- ASVD double glazed door
- Shelves made of plasticized steel wire, height adjustable
- AISI -304 18/10 adjustable legs, 125 to 200 mm
- Control panel and engine ventilation grill, removable
- Fan assisted condenser unit
- Fan assisted evaporator, with anticorrosion coating
- Evaporator fan stops when door is opened
- Automatic evaporation of defrost water
- 40 Kg/m³ density polyurethane insulation, low GWP and zero ODP effect
- Energy efficient digital controller of temperature and defrosts
- Operating temperature 32°C ambient
- Interior light only on models with glass doors

CARACTÉRISTIQUES TECHNIQUES

- Extérieur et intérieur en acier AISI-304
- Ouverture des portes réversibles avec système de fermeture automatique avec joint magnétique (la porte se maintient ouverte lorsque l'angle dépasse les 90° à l'ouverture)
- ASVD Double vitrage
- Étagères intérieures avec Fils d'acier plastifiés, réglables en hauteur.
- Pieds en tube d'acier inoxydable réglables en hauteur 125 - 200 mm
- Tableau de bord et grille de ventilation du moteur amovibles
- Unité de condensation ventilée
- Évaporateurs avec système de marche forcée et recouvrement anticorrosion.
- Arrêt automatique des ventilateurs et du système de marche forcée à l'ouverture de la porte.
- Évaporation automatique des eaux de dégivrage.
- Isolation à base de polyuréthane injecté, densité 40 kg / m³, faible GWP et aucun effet ODP.
- Le Contrôle digital de température ainsi que le dégivrage automatique œuvre à une meilleure gestion de la consommation énergétique.
- Température ambiante de travail à 32°C
- Eclairage intérieur que sur les modèles avec portes en verre

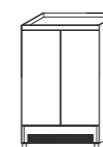
Model / Modèle	Largo / Longueur mm	Alto / Hauteur mm	Fondo / Profondeur mm	Rango / Gamme	Estantes / Shelves / Étagères GN 2/1	Capacidad / Capacity / Exposition L	Voltaje / Voltage / Tension	Refrig. / Coolant / Frigorigène	Potencia Frig. / Frig Power / Puissance Frig. W	Consumo Nominal / Nominal Consumption / Consommation Nominale W	Rango / Range / Gamme	clase climate 2015/1094 EN16825
ASD-140	1350	2160	735	-2°C +8°C	6 + 3	1201	230 V - 50 Hz	R-290	845	373	D	5 (40°C 40%)
ASND-140	1350	2160	735	-20°C -15°C	6 + 3	1201	230 V - 50 Hz	R-290	907	952	E	4 (30°C 55%)
ASVD-140	1350	2160	735	-2°C +8°C	6 + 3	1201	230 V - 50 Hz	R-290	845	396	-	4 (30°C 55%)

OPCIONES - OPTIONS - OPTIONS

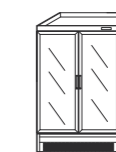
Parrilla adicional	Extra shelf	Grille additionnelle	33 € x ud
Parrilla intermedia adicional	Extra middle shelf	Kit supplémentaire de guides	22 € x ud
Set 4 ruedas	4 Castors set	Jeu 4 roulettes	93 € x set
Set 6 ruedas	6 Castors set	Jeu 6 roulettes	139 € x set
230V 60hz / 115v 60hz	230V 60hz / 115v 60hz	230V 60hz / 115v 60hz	consultar - consult - consulter

*Modelos en HFC, consultar precio / HFC Models, consult prices / Modèles HFC, consulter prix

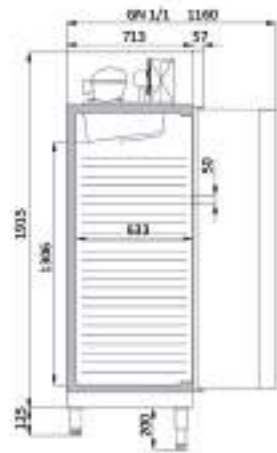
Características técnicas y constructivas sujetas a variación sin previo aviso. / We reserve the right to change specifications without prior notice. / Sujet technique et la conception de modifications sans préavis.



ASD-140 **2.952 €**
ASND-140 **3.729 €**



ASVD-140 **3.450 €**



AGD-50

CARACTERÍSTICAS TÉCNICAS

- Exterior e interior en acero inox AISI-304 excepto el respaldo
- Puertas de apertura reversible, con sistema de cierre automático y burlete magnético (permanece abierta al superar los 90° de apertura)
- AGVD doble cristal
- Estantes interiores de alambre en acero plastificado, regulables en altura
- Pies en tubo de acero inox ajustables en altura 125-200 mm
- Cuadro de mandos y rejilla ventilación motor, desmontables
- Unidad condensadora ventilada
- Evaporador sistema tiro forzado, con recubrimiento anticorrosión
- Paro ventiladores tiro forzado al abrir la puerta
- Evaporación automática del agua de descarche
- 40 Kg/m³ density polyurethane insulation, low GWP and zero ODP effect
- Energy efficient digital controller of temperature and defrosts
- Temperatura de trabajo a 32°C ambiente
- Luz interior solo en modelos con puertas de cristal

TECHNICAL DATA

- AISI-304 stainless steel exterior and interior, except the rear side
- Interior stainless steel AISI-430, except the sausage background and storm-manufactured in AISI-304
- Doors with self closing system, blocked opening, magnetic gasket and possibility of changing the opening sense
- AGVD double glazed door
- Shelves made of plasticized steel wire, height adjustable
- AISI -304 18/10 adjustable legs, 125 to 200 mm
- Control panel and engine ventilation grill, removable
- Fan assisted condenser unit
- Fan assisted evaporator, with anticorrosion coating
- Evaporator fan stops when door is opened
- Automatic evaporation of defrost water
- 40 Kg/m³ density polyurethane insulation, low GWP and zero ODP effect
- Energy efficient digital controller of temperature and defrosts
- Operating temperature 32°C ambient
- Interior light only on models with glass doors

CARACTÉRISTIQUES TECHNIQUES

- Extérieur et intérieur en acier inox AISI-304, à l'exception de la partie arrière
- Intérieur en acier inoxydable AISI-430, à l'exception de fond de la saucisse et de la tempête-fabriqué en acier inox AISI-304
- Ouverture des portes réversibles avec système de fermeture automatique avec joint magnétique (la porte se maintient ouverte lorsque l'angle dépasse les 90° à l'ouverture)
- AGVD Double vitrage
- Étagères intérieures avec Fils d'acier plastifiés, réglables en hauteur.
- Pieds en tube d'acier inoxydable réglables en hauteur 125 - 200 mm
- Tableau de bord et grille de ventilation du moteur amovibles
- Unité de condensation ventilée
- Evaporateurs avec système de marche forcée et recouvrement anticorrosion.
- Arrêt automatique des ventilateurs et du système de marche forcée à l'ouverture de la porte.
- Evaporation automatique des eaux de dégivrage.
- Isolation à base de polyuréthane injecté, densité 40 kg / m³, faible GWP et aucun effet ODP.
- Le Contrôle digital de température ainsi que le dégivrage automatique œuvre à une meilleure gestion de la consommation énergétique.
- Température ambiante de travail à 32°C
- Eclairage intérieur que sur les modèles avec portes en verre



AGD-50



AGVD-50 2.171 €

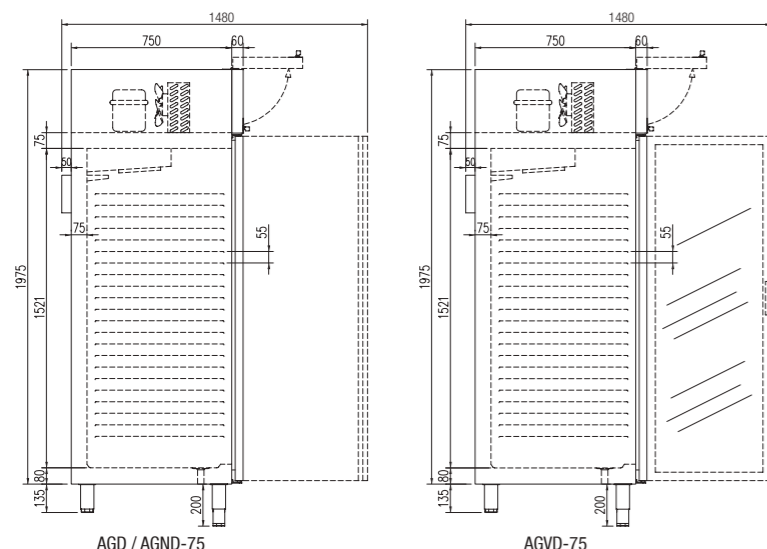
Modelo Modèle	Largo Longueur mm	Alto Hauteur mm	Fondo Profondeur mm	Rango Range Gamme	Estantes Shelves Étagères	Capacidad Capacity Exposition L	Voltaje Voltage Tension	Refrig. Coolant Frigorigène	Potencia Frig. Frig Power Puissance Frig. W	Consumo Nominal Nominal Consumption Consommation Nominale W	CCE EEC 2015/1094 EN16825	clase climate 2015/1094 EN16825
AGD-50	430	2040	770	-2°C +8°C	3	303	230 V - 50 Hz	R-290	271	201	E	5 (40°C 40%)
AGND-50	430	2040	770	-20°C -15°C	3	303	230 V - 50 Hz	R-290	385	432	E	4 (30°C 55%)
AGVD-50	430	2040	770	-2°C +8°C	3	303	230 V - 50 Hz	R-290	271	213	-	4 (30°C 55%)

OPCIONES - OPTIONS - OPTIONS

Parrilla adicional GN 1/1	GN 1/1 Extra shelf	Grille additionnelle GN 1/1	28 € x ud
Set 4 ruedas	4 Castors set	Jeu 4 roulettes	98 € x set
230V 60hz / 115v 60hz	230V 60hz / 115v 60hz	230V 60hz / 115v 60hz	consultar - consult - consulter

*Modelos en HFC, consultar precio / HFC Models, consult prices / Modèles HFC, consulter prix

Características técnicas y constructivas sujetas a variación sin previo aviso. / We reserve the right to change specifications without prior notice. / Sujet technique et la conception de modifications sans préavis.



CARACTERÍSTICAS TÉCNICAS

- Modelos **SPEED** Exterior e interior en acero AISI-304
- Modelos **SPEED-F** Exterior e interior en acero AISI-430, excepto fondo interior y contraportas en AISI-304
- Puertas de apertura reversible, con sistema de cierre automático y burlete magnético (permanece abierta al superar los 90° de apertura)
- Cerradura con llave, de serie
- Contrapuerta inox embutida
- Estantes interiores GN 2/1, de alambre en acero plastificado, regulables en altura
- Pies en tubo de acero inox ajustables en altura 125-200 mm
- Cuadro de mandos y rejilla ventilación motor, desmontables
- Sistema frigorífico COMPACTO: unidad condensadora + evaporador
- Unidad condensadora ventilada
- Evaporador sistema tiro forzado, con recubrimiento anticorrosión
- Paro ventiladores tiro forzado al abrir la puerta
- Aislamiento de poliuretano inyectado, densidad 40 Kg/m³, bajo GWP y cero efecto ODP
- Control digital de temperatura y descargas, eficiente en la gestión del consumo de energía
- Control digital de temperatura y descargas
- Temperatura de trabajo a 32°C ambiente
- Luz interior solo en modelos con puertas de cristal

TECHNICAL DATA

- Models **SPEED** Exterior and interior steel AISI-304
- Models **SPEED-F** Exterior and interior in AISI-430 steel, except storm doors interior and bottom AISI-304
- Doors with self closing system, blocked opening, magnetic gasket and possibility of changing the opening sense
- Key lock as standard
- Rear-door by stamped steel
- GN 2/1 shelves made of plasticized steel wire, height adjustable
- AISI -304 18/10 adjustable legs, 125 to 200 mm
- Control panel and engine ventilation grill, removable
- COMPACT refrigeration system: condenser unit + evaporator
- Fan assisted condenser unit
- Fan assisted evaporator, with anticorrosion coating
- Evaporator fan stops when door is opened
- Automatic evaporation of defrost water
- 40 Kg/m³ density polyurethane insulation, low GWP and zero ODP effect
- Energy efficient digital controller of temperature and defrosts
- Operating temperature 32°C ambient
- Interior light only on models with glass doors

CARACTÉRISTIQUES TECHNIQUES

- Modèles **SPEED** Extérieur et intérieur en acier AISI-304
- Modèles **SPEED-F** Extérieur et intérieur en acier AISI-430, sauf contre-portes intérieure et inférieure AISI-304
- Ouverture des portes réversibles avec système de fermeture automatique avec joint magnétique (la porte se maintient ouverte lorsque l'angle dépasse les 90° à l'ouverture)
- Fermeture à clé de série
- Contreporte en inox encastrée
- Étagères intérieures GN 2/1 avec Fils d'acier plastifiés, réglables en hauteur.
- Pieds en tube d'acier inoxydable réglables en hauteur 125 - 200 mm
- Tableau de bord et grille de ventilation du moteur amovibles
- Système Frigorifique COMPACT : unité condensatrice + évaporateur
- Unité de condensation ventilée
- Évaporateurs avec système de marche forcée et recouvrement anticorrosion.
- Arrêt automatique des ventilateurs et du système de marche forcée à l'ouverture de la porte
- Évaporation automatique des eaux de dégivrage
- Isolation à base de polyuréthane injecté, densité 40 kg / m³, faible GWP et aucun effet ODP.
- Le Contrôle digital de température ainsi que le dégivrage automatique œuvre à une meilleure gestion de la consommation énergétique.
- Contrôle digital de température et de dégivrage
- Température ambiante de travail à 32°C
- Eclairage intérieur que sur les modèles avec portes en verre

Modelo / Modél / Modèle	Largo / Length / Longueur mm	Alto / Height / Hauteur mm	Fondo / Depth / Profondeur mm	Rango / Range / Gamme	Estantes / Shelves / Étagères GN 2/1	Nivel estantes / Sets of sidles / Kit de guides	Capacidad / Capacity / Exposition L	Voltaje / Voltage / Tension	Refrig. / Coolant / Frigorigène	Potencia Frig. / Frig Power / Puissance Frig. W	Consumo Nominal / Nominal Consumption / Consommation Nominale W	CCE EEC 2015/1094 EN16825	clase climate 2015/1094 EN16825
AGD-75-PF	660	2130	850	-2°C +8°C	3	22	645	230 V - 50 Hz	R-290	502	243	C	5 (40°C 40%)
AGVD-75-PF	660	2130	850	-20°C -15°C	3	22	645	230 V - 50 Hz	R-290	502	260	-	4 (30°C 55%)
AGND-75-PF	660	2130	850	-2°C +8°C	3	22	645	230 V - 50 Hz	R-290	606	553	D	4 (30°C 55%)

OPCIONES - OPTIONS - OPTIONS

Parrilla adicional GN 2/1	GN 2/1 extra shelf	Grille additionnelle GN 2/1	52 € x ud
Set 4 ruedas	4 Castors set	Jeu 4 roulettes	93 € x set
230V 60hz / 115v 60hz	230V 60hz / 115v 60hz	230V 60hz / 115v 60hz	consultar - consult - consulter

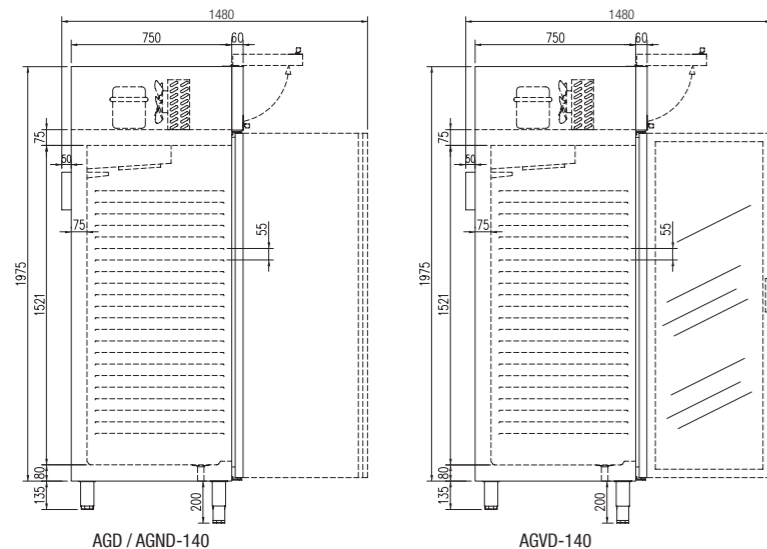
*Modelos en HFC, consultar precio / HFC Models, consult prices / Modèles HFC, consulter prix

Características técnicas y constructivas sujetas a variación sin previo aviso. / We reserve the right to change specifications without prior notice. / Sujet technique et la conception de modifications sans préavis.

AGD-75-PF 2.271 €
AGND-75-PF 2.881 €

AGD-75-PF-F 2.067 €
AGND-75-PF-F 2.622 €

AGVD-75-PF 2.420 €



AGVD-140

CARACTERÍSTICAS TÉCNICAS

- Modelos **SPEED** Exterior e interior en acero AISI-304
- Modelos **SPEED-F** Exterior e interior en acero AISI-430,
- Puertas de apertura reversible, con sistema de cierre automático y burlete magnético (permanece abierta al superar los 90° de apertura)
- AGVD doble cristal
- Estantes interiores de alambre en acero plastificado, regulables en altura
- Pies en tubo de acero inox ajustables en altura 125-200 mm
- Cuadro de mandos y rejilla ventilación motor, desmontables
- Unidad condensadora ventilada
- Evaporador sistema tiro forzado, con recubrimiento anticorrosión
- Paro ventiladores tiro forzado al abrir la puerta
- Evaporación automática del agua de descarga
- 40 Kg/m³ density polyurethane insulation, low GWP and zero ODP effect
- Energy efficient digital controller of temperature and defrosts
- Temperatura de trabajo a 32°C ambiente
- Luz interior solo en modelos con puertas de cristal

TECHNICAL DATA

- Models **SPEED** Exterior and interior steel AISI-304
- Models **SPEED-F** Exterior and interior in AISI-430 steel, except storm doors interior and bottom AISI-304
- Doors with self closing system, blocked opening, magnetic gasket and possibility of changing the opening sense
- AGVD double glazed door
- Shelves made of plasticized steel wire, height adjustable
- AISI -304 18/10 adjustable legs, 125 to 200 mm
- Control panel and engine ventilation grill, removable
- Fan assisted condenser unit
- Fan assisted evaporator, with anticorrosion coating
- Evaporator fan stops when door is opened
- Automatic evaporation of defrost water
- 40 Kg/m³ density polyurethane insulation, low GWP and zero ODP effect
- Energy efficient digital controller of temperature and defrosts
- Operating temperature 32°C ambient
- Interior light only on models with glass doors

CARACTÉRISTIQUES TECHNIQUES

- Modèles **SPEED** Extérieur et intérieur en acier AISI-304
- Modèles **SPEED-F** Extérieur et intérieur en acier AISI-430, sauf contre-portes intérieure et inférieure AISI-304
- Ouverture des portes réversibles avec système de fermeture automatique avec joint magnétique (la porte se maintient ouverte lorsque l'angle dépasse les 90° à l'ouverture)
- AGVD Double vitrage
- Étagères intérieures avec Fils d'acier plastifiés, réglables en hauteur.
- Pieds en tube d'acier inoxydable réglables en hauteur 125 - 200 mm
- Tableau de bord et grille de ventilation du moteur amovibles
- Unité de condensation ventilée
- Evaporateurs avec système de marche forcée et recouvrement anticorrosion.
- Arrêt automatique des ventilateurs et du système de marche forcée à l'ouverture de la porte.
- Evaporation automatique des eaux de dégivrage.
- Isolation à base de polyuréthane injecté, densité 40 kg / m³, faible GWP et aucun effet ODP.
- Le Contrôle digital de température ainsi que le dégivrage automatique œuvre à une meilleure gestion de la consommation énergétique.
- Température ambiante de travail à 32°C
- Eclairage intérieur que sur les modèles avec portes en verre



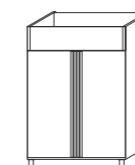
Modelo Model Modèle	Largo Length Longueur mm	Alto Height Hauteur mm	Fondo Depth Profondeur mm	Rango Range Gamme	Estantes Shelves Étagères GN 2/1	Nivel estantes Level shelves Niveau étagère	Capacidad Capacity Exposition L	Voltaje Voltage Tension	Refrig. Coolant Frigorigène	Potencia Frig. Frig Power Puissance Frig. W	Consumo Nominal Nominal Consumption Consommation Nominale W	Rango Range Gamme	clase climate 2015/1094 EN16825 Rango Range Gamme
AGD-140-PF	1350	2130	850	-2°C +8°C	6	22	1404	230 V - 50 Hz	R-290	845	373	D	5 (40°C 40%)
AGVD-140-PF	1350	2130	850	-2°C +8°C	6	22	1404	230 V - 50 Hz	R-290	845	396	-	4 (30°C 55%)
AGND-140-PF	1350	2130	850	-20°C -15°C	6	22	1282	230 V - 50 Hz	R-290	907	883	D	4 (30°C 55%)

OPCIONES - OPTIONS - OPTIONS

Parrilla adicional GN 2/1	GN 2/1 extra shelf	Grille additionnelle GN 2/1		52 € x ud
Set adicional guías GN	GN slides extra set	Kit supplémentaire de guides GN		26 € x set
Set 4 ruedas	4 Castors set	Jeu 4 roulettes		93 € x set
230V 60hz / 115v 60hz	230V 60hz / 115v 60hz	230V 60hz / 115v 60hz		consultar - consult - consulter

*Modelos en HFC, consultar precio / HFC Models, consult prices / Modèles HFC, consulter prix

Características técnicas y constructivas sujetas a variación sin previo aviso. / We reserve the right to change specifications without prior notice. / Sujet technique et la conception de modifications sans préavis.



AGD-140-PF **3.205 €**
AGND-140-PF **4.002 €**

AGD-140-PF-F **2.917 €**
AGND-140-PF-F **3.642 €**



AGVD-140-PF **3.533 €**